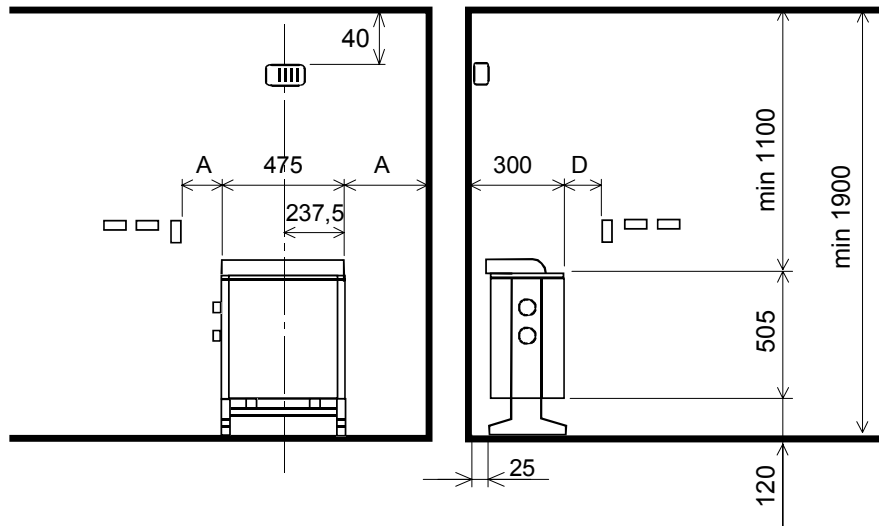
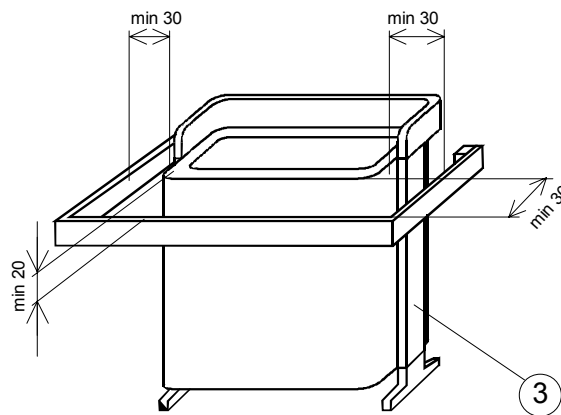


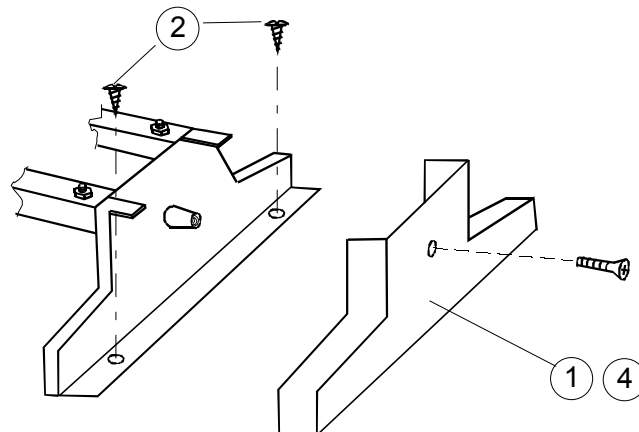
KIUKAAN MINIMI ASENNUSMITAT JALKATELINEELLA



MINIMI MITAT (mm)		
kW	A	D
4,5	40	80
6,0	45	100
8,0	75	130
9,0	80	150



JALKATELINEEN KIINNITYS LATTIAAN.



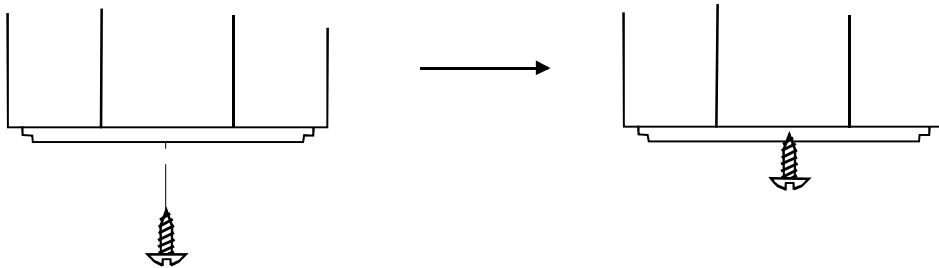
1. Jalkatelineen kansi irroitetaan
2. Jalkateline kiinnitetään ruuveilla lattiaan asennusmittojen mukaisesti
3. Kiukaan kytkentärasian kansi on kiinnitettävä paikoilleen ennen jalkatelineen kannen asentamista
4. Jalkatelineen sivukannet kiinnitetään paikoilleen

314 SKSO 20 B
14497

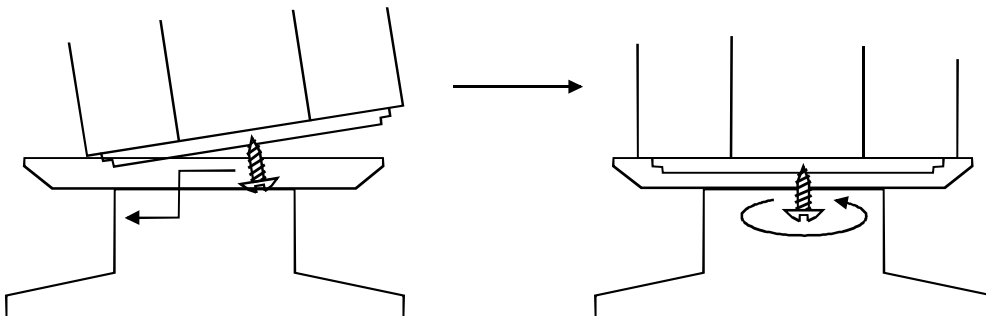
JALKATELINEEN ASENNUS

Kiukaan kiinnitys jalkatelineeseen:

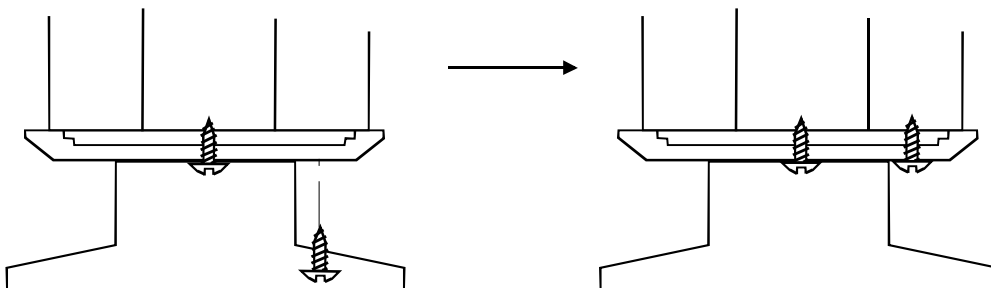
1. Kaksi ruuvia kierretään pari kierrosta keskimmäisiin reikiin kiukaan alla oleviin listoihin.



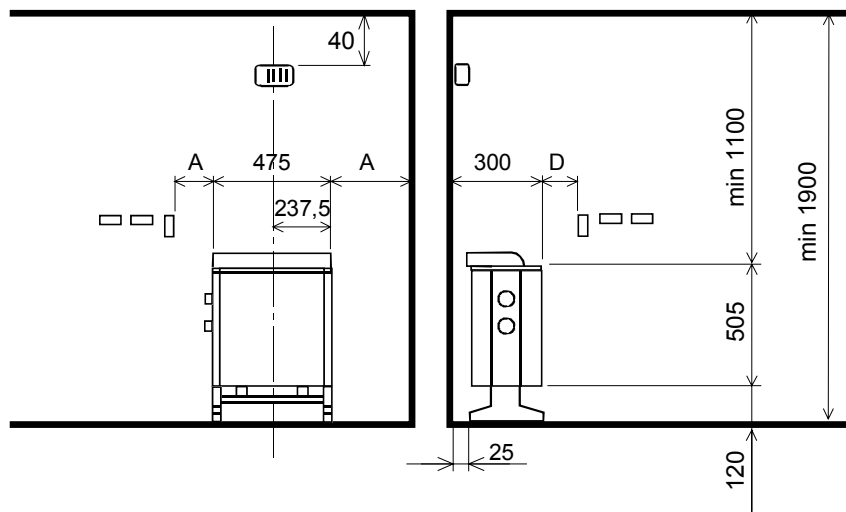
2. Ruuvien kannat pujotetaan jalkatelineen avaimenreikien lävitse. Ruuvit kiristetään kun ruuvien kannat ovat reikien kapeimassa päässä.



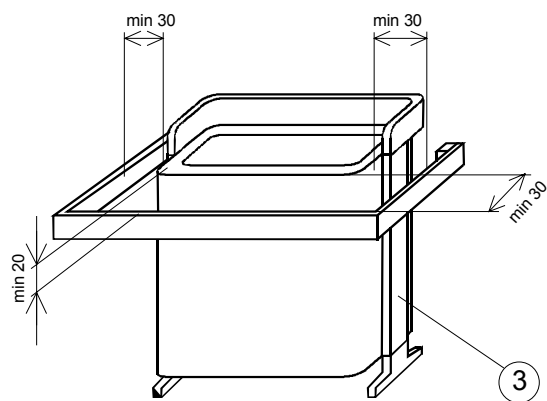
3. Kiuas lukitaan lopuksi jalkatelineeseen kahdella lukitus ruuvilla jalkatelineen u-palkkien päästä



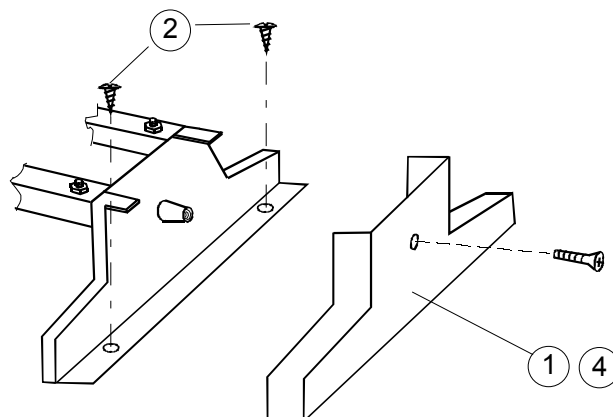
UGNENS MIN. INSTALLATIONSMÅTT MED FOTSTATIV



MINIMI MÅTT (mm)		
kW	A	D
4,5	40	80
6,0	45	100
8,0	75	130
9,0	80	150



FOTSTATIVETS FASTSÄTTNING I GOLVET

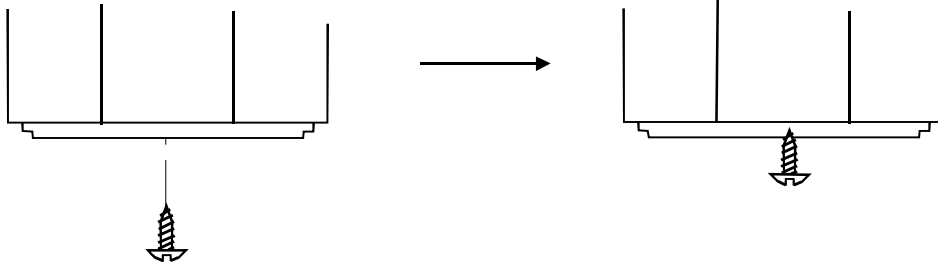


1. Fotstativets sidolock demonteras.
2. Fotstativet fastsätts i golvet med skruvar enligt installationsmått.
3. Locket till ugnens kopplingsdosa bör fastsättas före monteringen av fotstativets sidolock.
4. Fotstativets sidolock monteras.

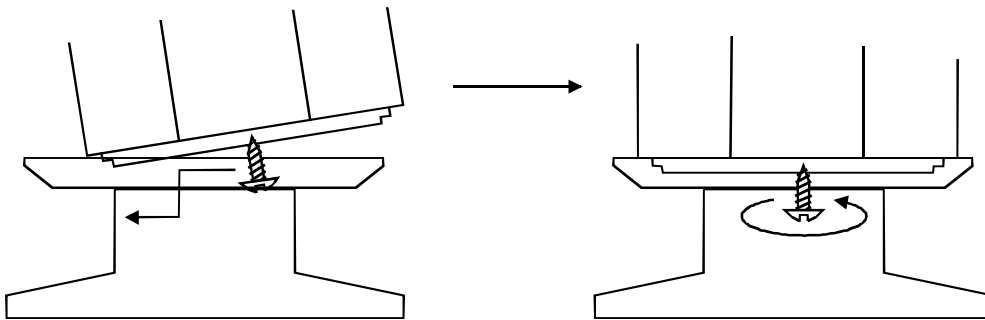
FOTSATIVETS MONTERING

Ugnens fastsättning i fotstativet:

1. Två skruvar fastsätt några varv i mittersta hålen i skenorna under ugnen.



2. Skruvarnas skallar träds i genom nyckelhålen. Skruvarna spännes fast när skruvskallarna är i nyckelhålens smalaste ända.



3. Till sist låses ugnen till fotstativet med två skruvar från hålen i ändan på fotstativets u-balkar

