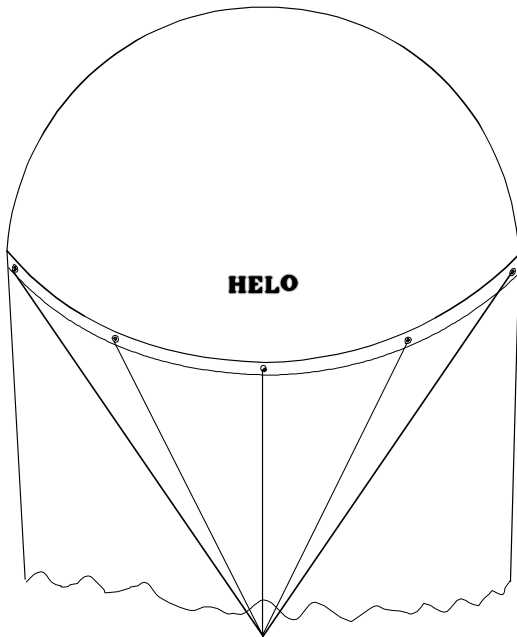


# Kaiteen jälkiasennus kiukaaseen

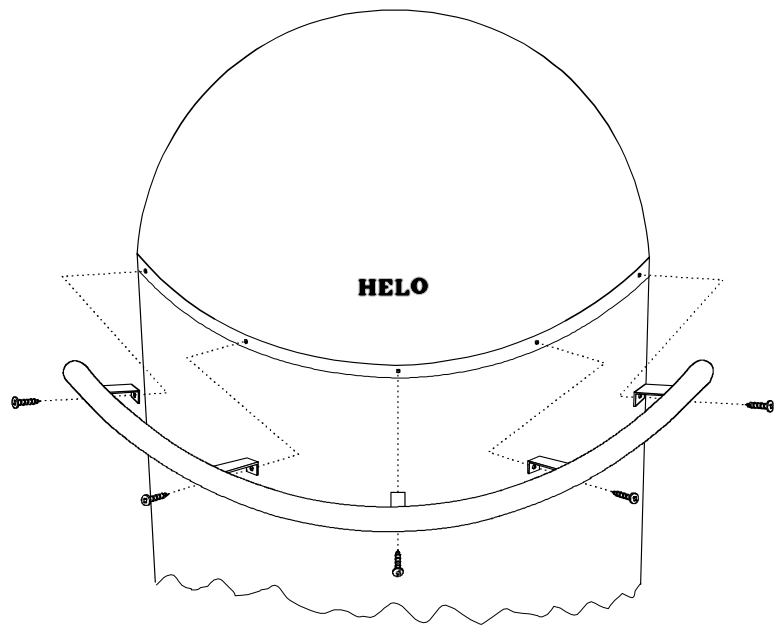
Kuva 1.



Irroita ruuvit.  
Pora reijät auki  
 $\varnothing 4...4,2$ mm poralla.

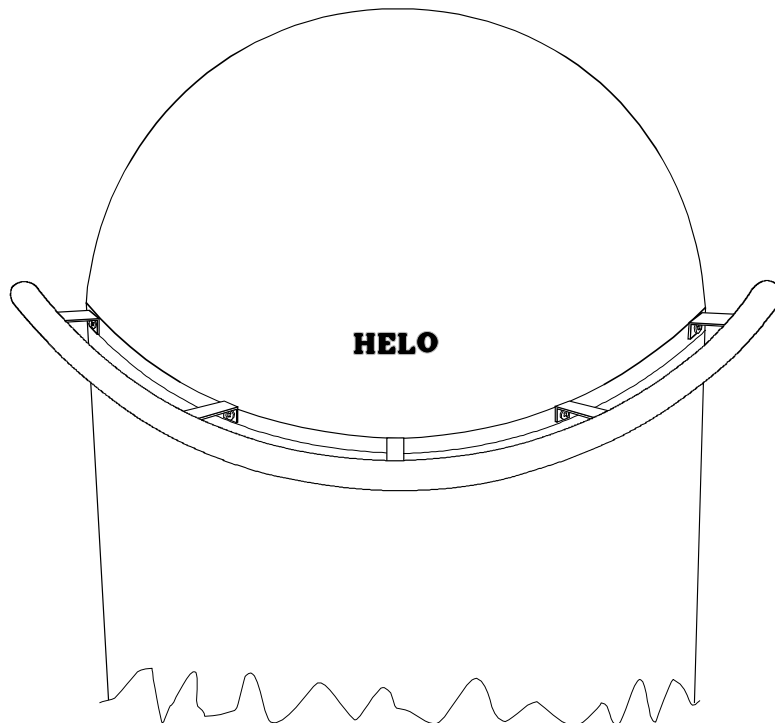
**HUOM!** Reijät porattu, kun  
kaide toimitetaan  
kiukaan mukana.

Kuva 2.



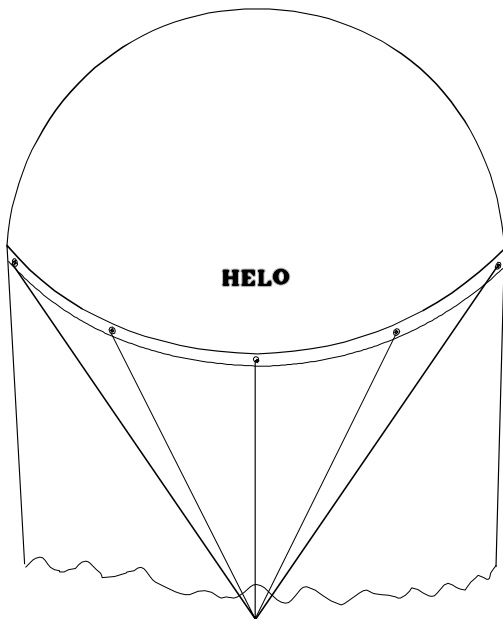
Ruuvaa kaiteen mukana olevilla  
ruuveilla kaide kiukaaseen kiinni.  
Ruuvit 5kpl  $\varnothing 4,8$  RST.

Kuva 3.



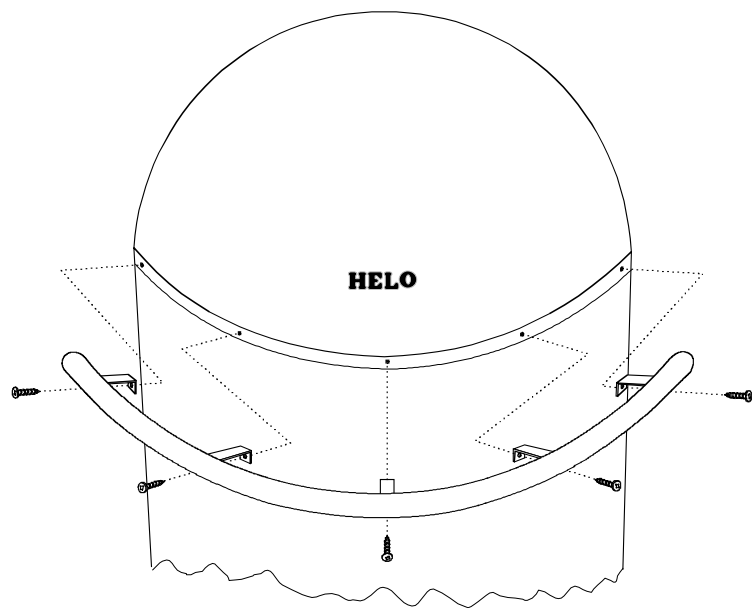
# Eftermontering av ledstång (metall) till bastuaggregatet

Bild 1.



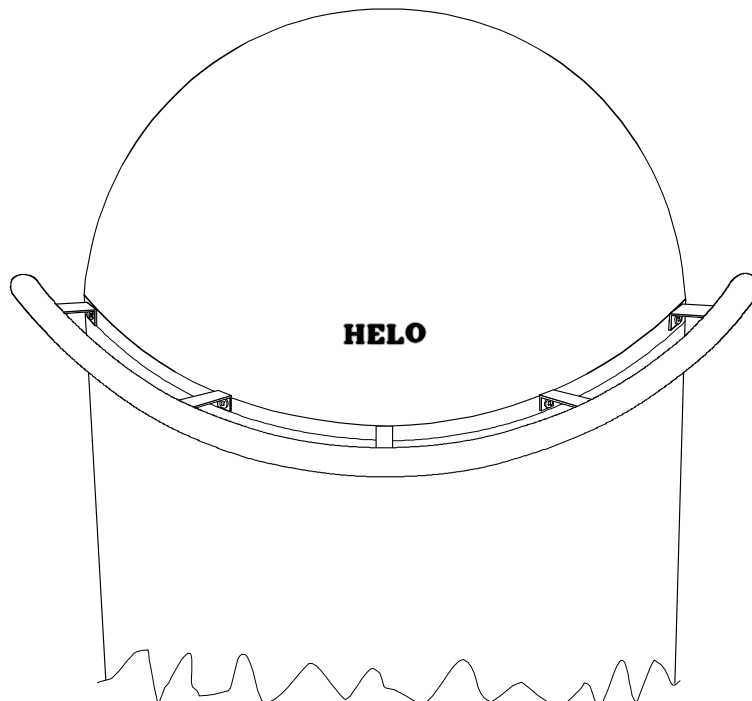
Lossa skruvarna.  
Borra upp hålen med  
 $\varnothing 4 \dots 4,2$  mm borrh.  
OBS! Hålen är färdigborrade när  
ledstången levereras  
med aggregatet.

Bild 2.



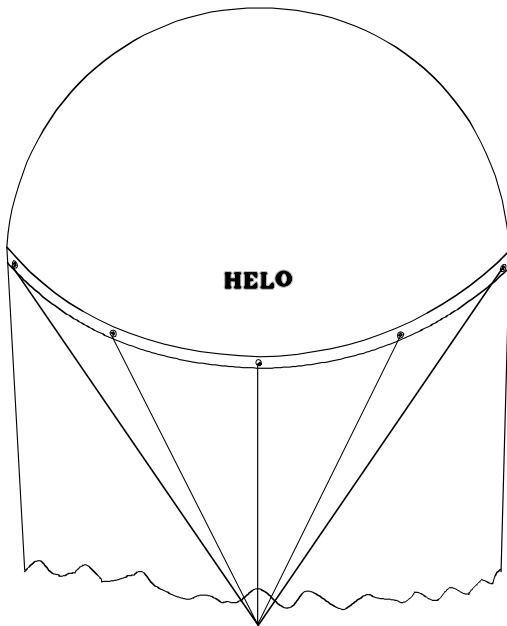
Skruva fast ledstången med  
de medföljande skruvarna,  
5 st skruvar  $\varnothing 4,8$  RST.

Bild 3.



## Assembly of the rail to the heater

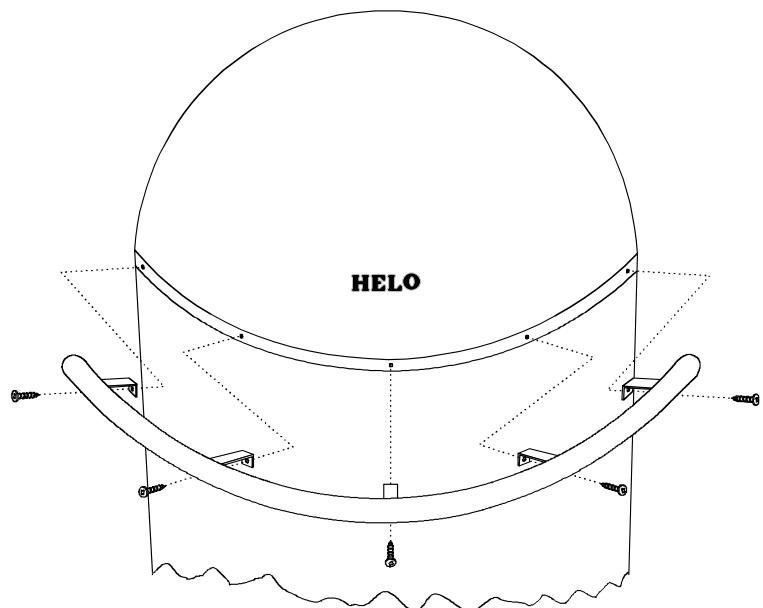
Picture 1.



Loosen the screws.  
Drill the holes open with a  
drill of  $\varnothing 4...4,2\text{mm}$

**NOTE !** The hole has been pre  
drilled if the rail is delivered  
together with the heater

Picture 2.



Fix the rail onto the heater with the  
screws which come with the rail.  
Screws 5 pcs  $\varnothing 4,8$  Stainless steel.

Picture 3.

