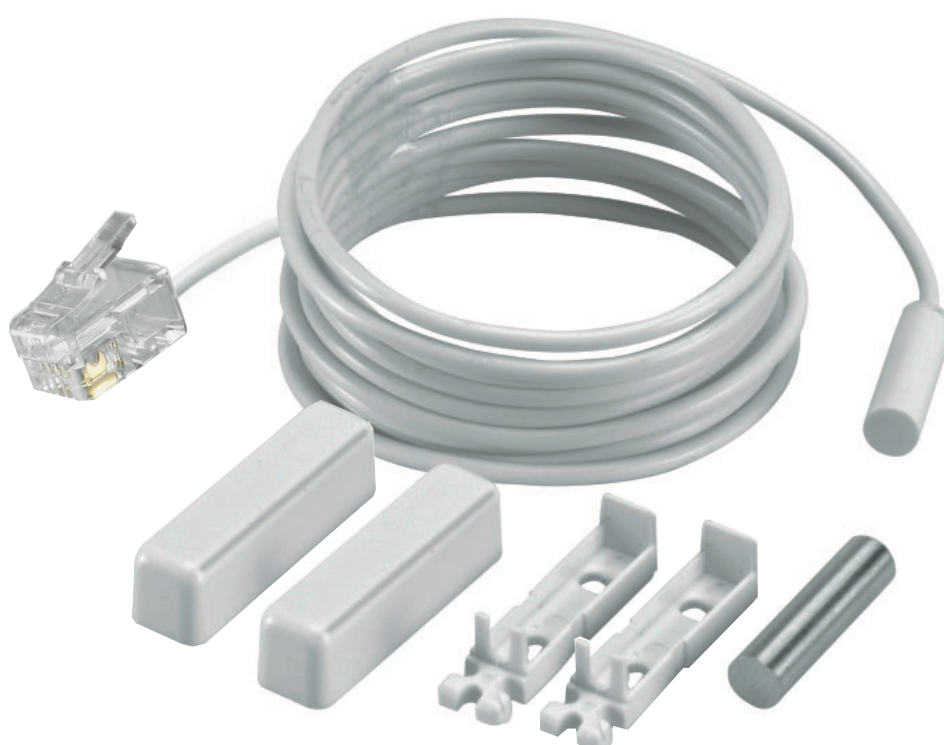


Larm / Dörrkontakt

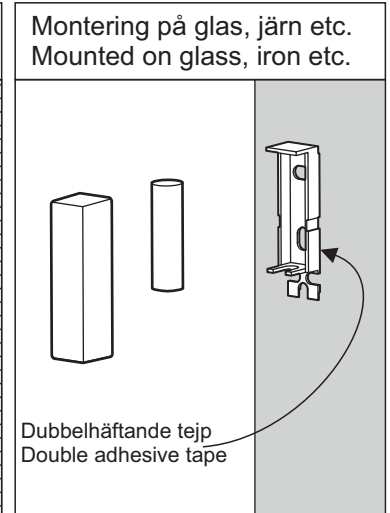
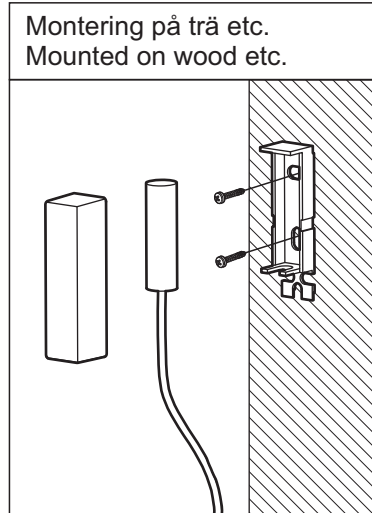
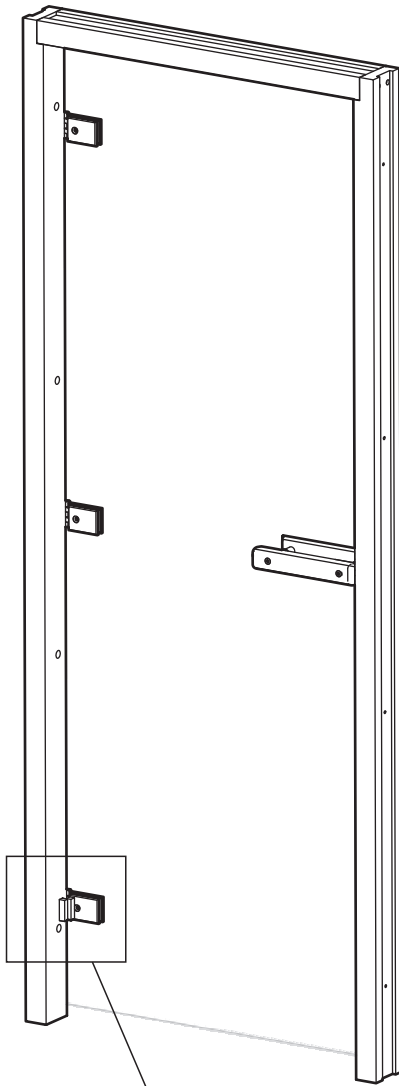
Alarm / Door contact/switch



1

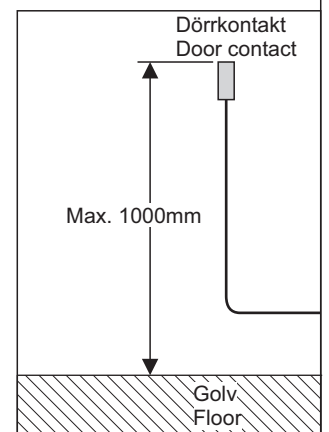
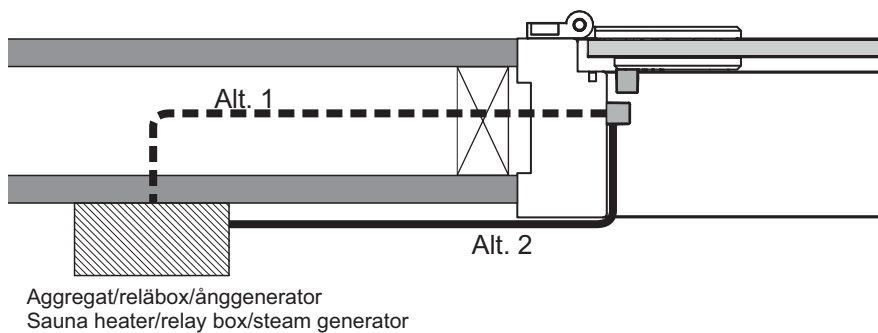
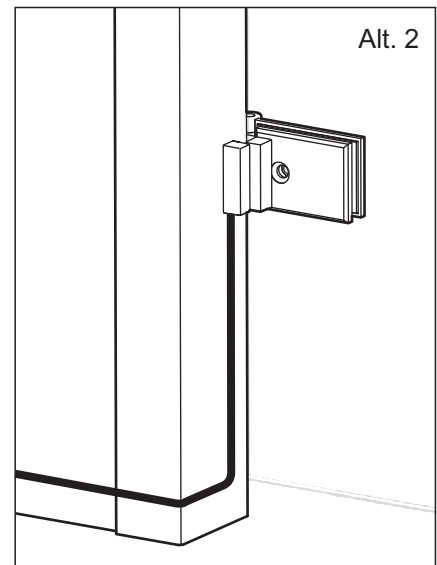
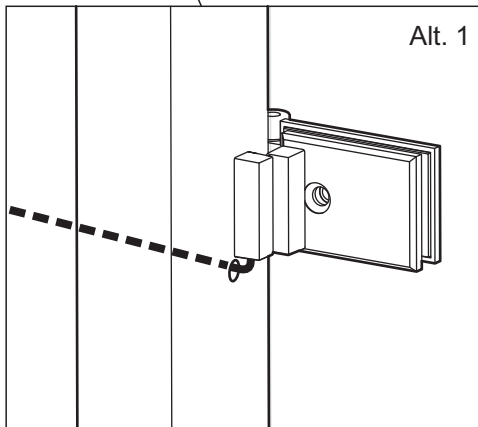
Placering av dörrkontakt - exempel 1 Placement of door contact - example 1

Dörrkontakt på gångjärnssidan av dörren Door contact on the hinge side of the door



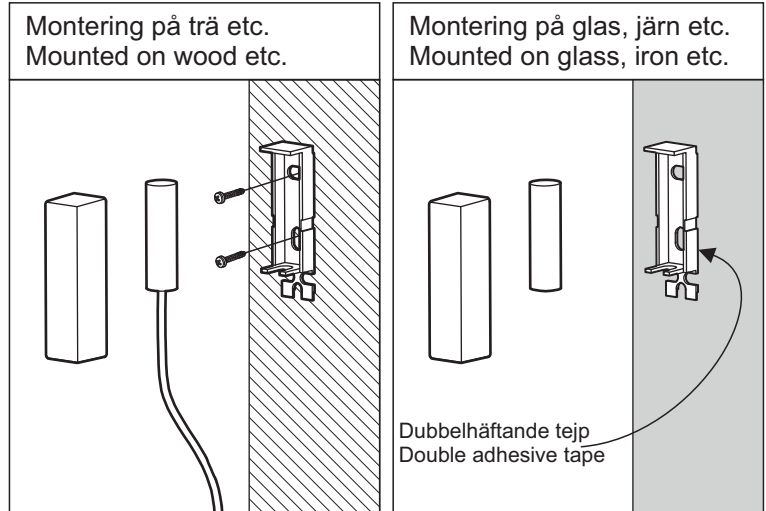
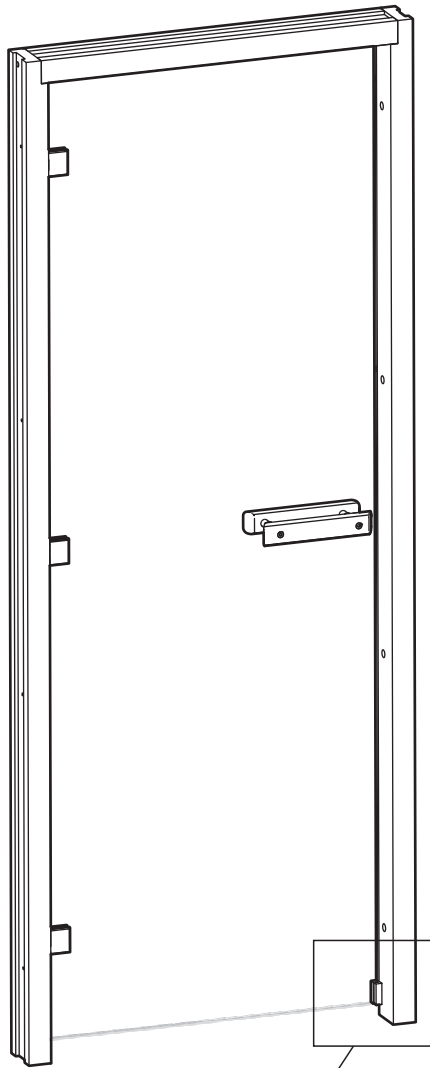
Alt. 1 Kabeldragning genom vägg
Alt. 2 Utanpåliggande kabeldragning

Alt. 1 Wiring through wall
Alt. 2 Surface mounted wiring



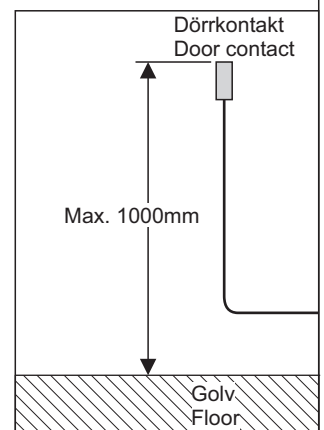
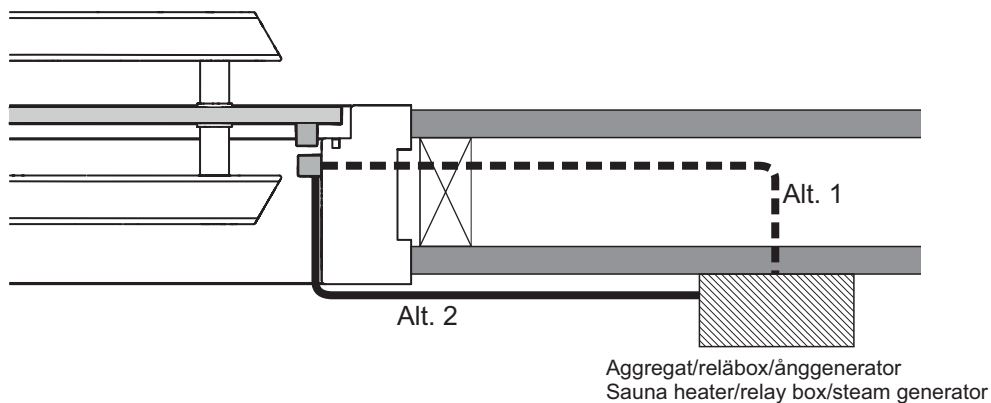
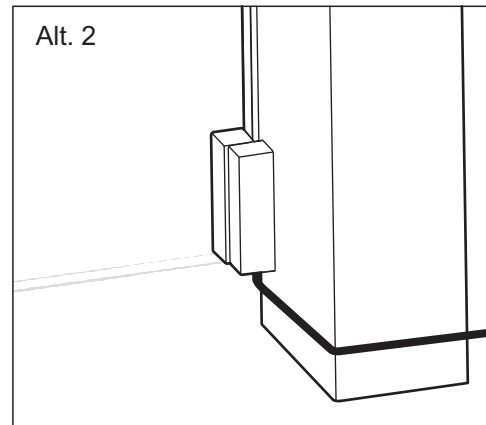
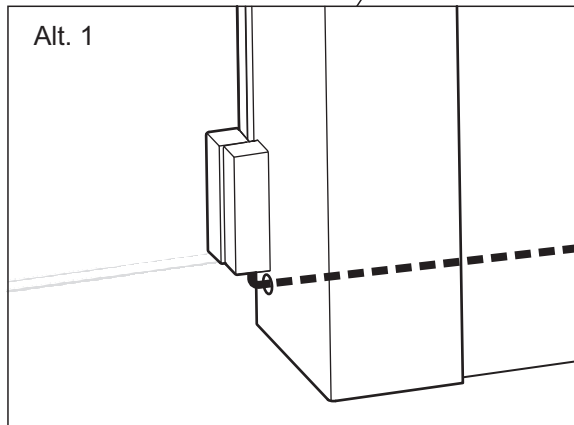
2 Placering av dörrkontakt - exempel 2 Placement of door contact - example 2

Dörrkontakt på handtagssidan av dörren
Door contact on the handle side of the door

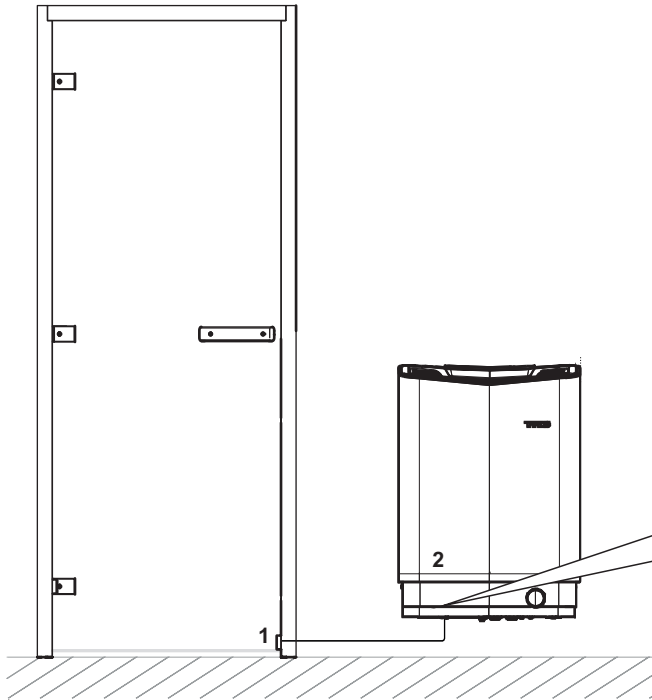


Alt. 1 Kabeldragning genom vägg
Alt. 2 Utanpåliggande kabeldragning

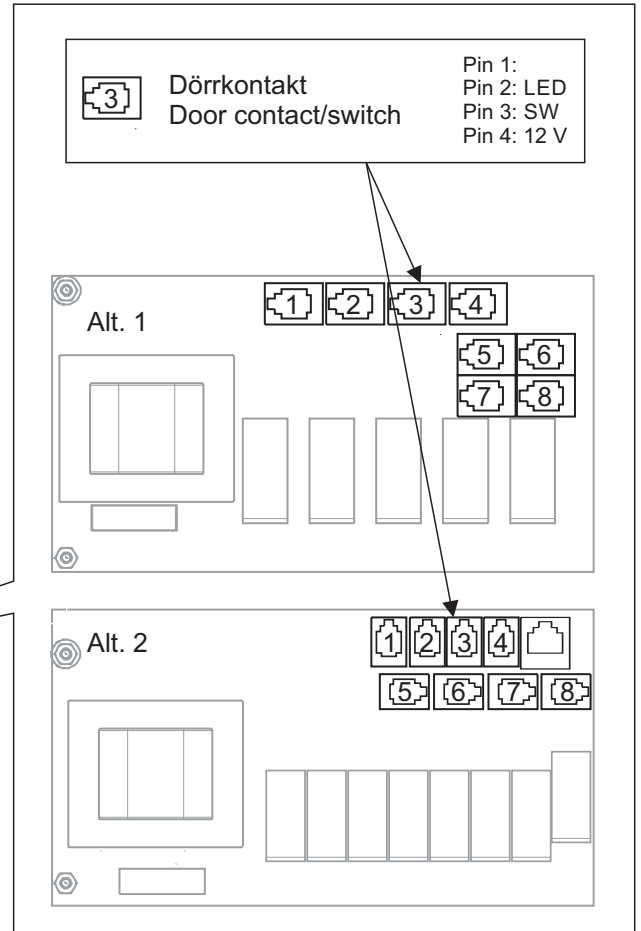
Alt. 1 Wiring through wall
Alt. 2 Surface mounted wiring



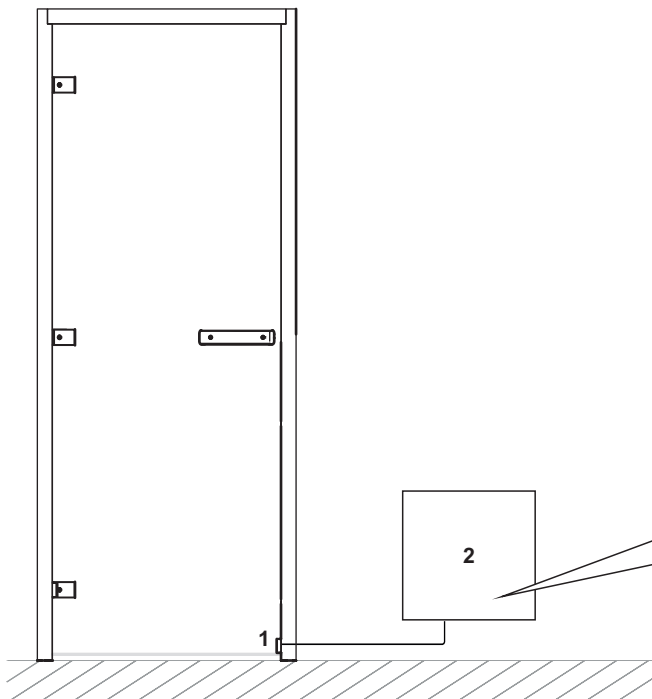
3 Dörrkontakt - bastuaggregat Door contact - sauna heater



- 1. Dörrkontakt
- 2. Bastuaggregat
- 1. Door contact/switch
- 2. Sauna heater

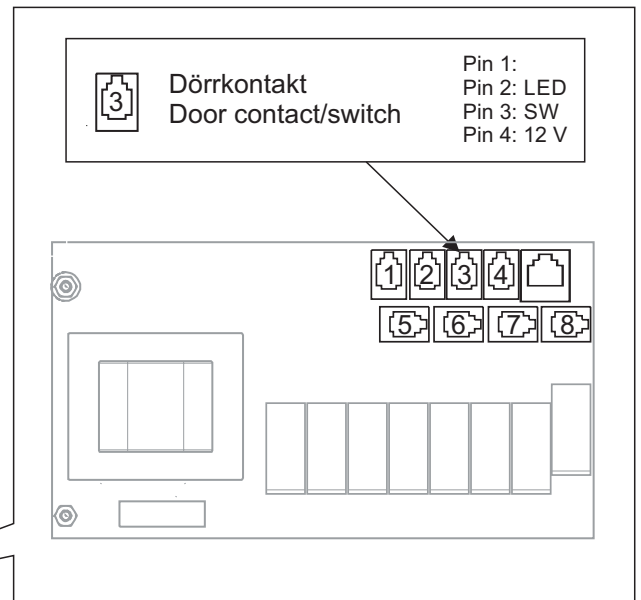


4 Dörrkontakt - reläbox eller ånggenerator Door contact - relay box or steam generator



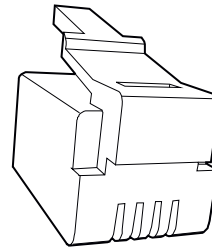
- 1. Dörrkontakt
- 2. Reläbox / ånggenerator (VA, VB, PRO Steam)

- 1. Door contact/switch
- 2. Relay box / steam generator (VA, VB, PRO Steam)



5 Beskrivning av modularkontakter Description of modular contacts

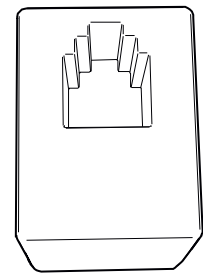
Modularplugg
Modular plug



Pin: 1 2 3 4

Modularkontakt
Modular contact

Pin: 4 3 2 1



Inkoppling av

Dörrkontakt utan larm för dörrstatus
Door contact without alarm for door status

Pos

Pin

Anmärkning

3

3-4

Modell NO (Normally Open).

Dörrkontakt med larm för dörrstatus

3

2-3-4

Modell NO (Normally Open) - Kopplingsbox krävs, se bild 5b.

Connection of

Door contact without alarm for door status

3

3-4

Model NO (Normally Open).

Door contact with alarm for door status

3

2-3-4

Model NO (Normally Open) - Connection box is required, see fig. 5b.

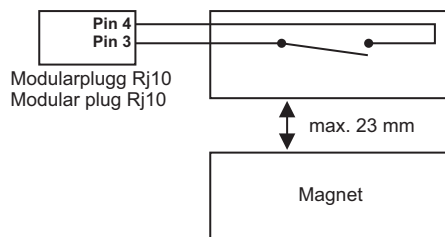
5a Kabel/magnet Cable/magnet

Kabel/cable
RJ10 4P4C - 4 meter



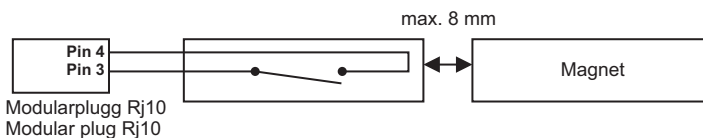
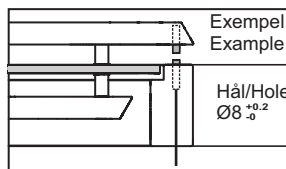
Monteringsätt 1 - (Se bild 1 och 2)

Assembly method 1 - (See fig. 1 and 2)



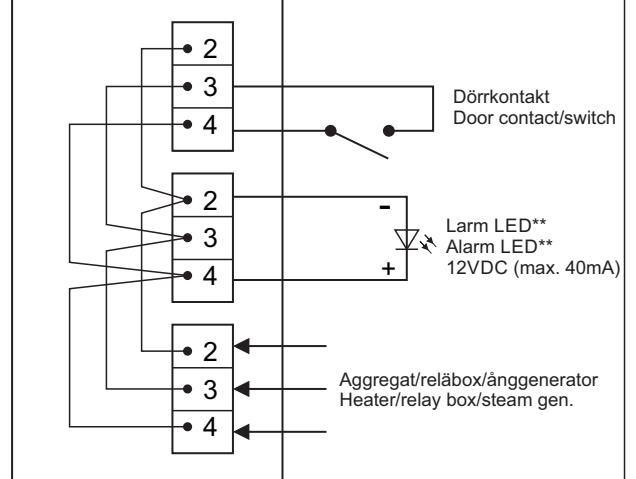
Monteringsätt 2 - (Infälld)

Assembly method 2 - (Recessed)



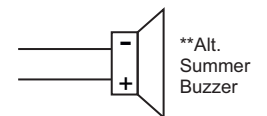
5b Dörrkontakt med larm för dörrstatus Door contact with alarm for door status

Kopplingsbox *
Connection box *



* Saluförs ej av Tylö

* Not provided by Tylö



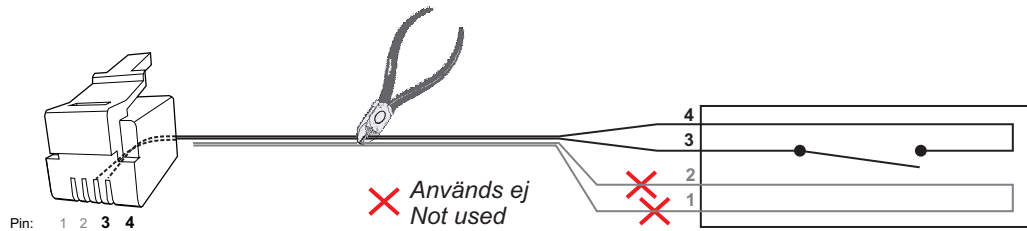
**Alt.
Summer
Buzzer

Ändring av modularkablage Changing of modular cabling

NOTERA! Vid ändring av modularkablage, t. ex. förkortning av ledning, krävs en crimptång.

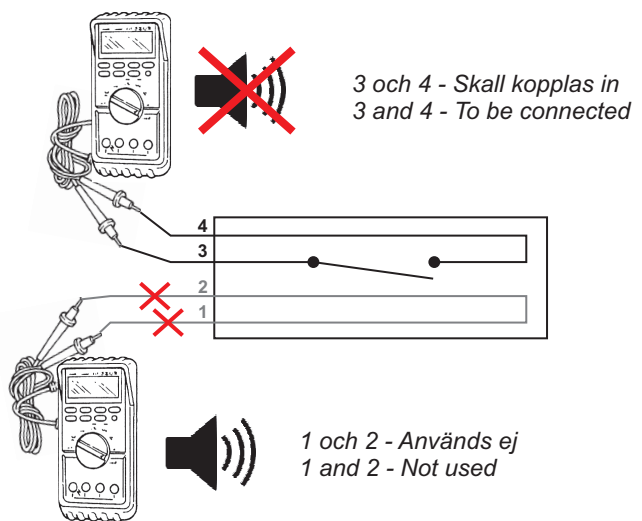
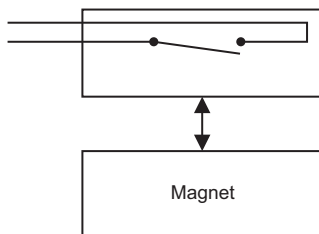
NOTE! Crimp pliers are needed if changing modular cabling, e.g. shortening wires.

1



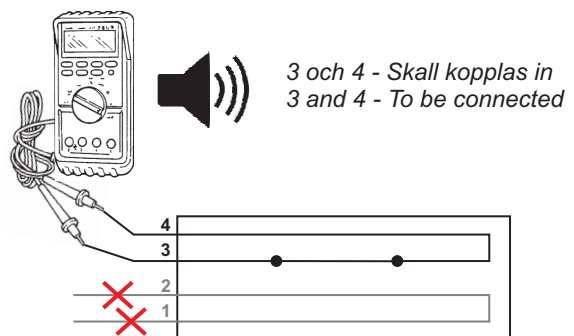
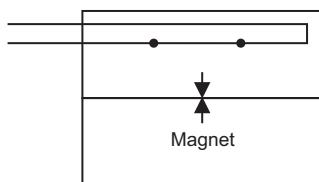
2

Dörrkontakten skall vara isär
The door contact must be separated



3

Dörrkontakten skall vara ihop
The door contact must be together



4

