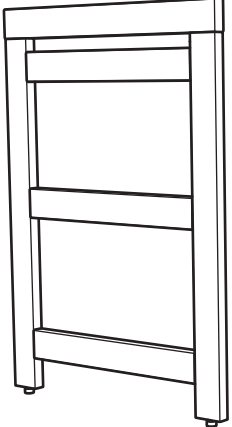
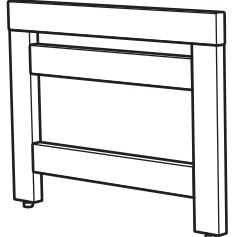
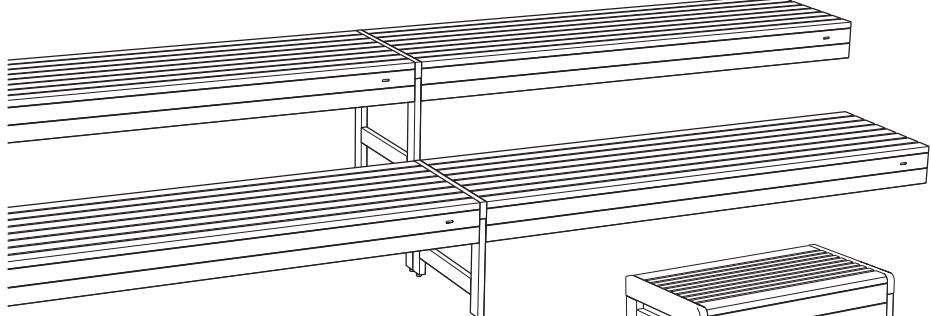
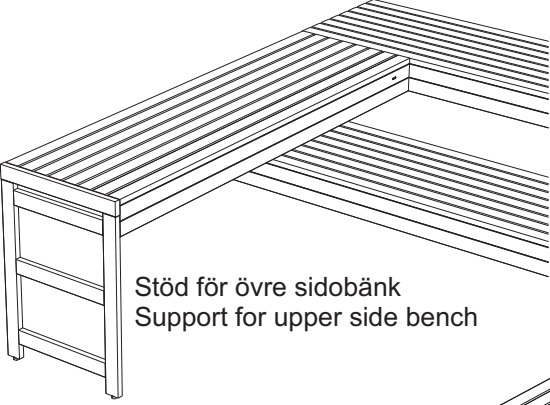
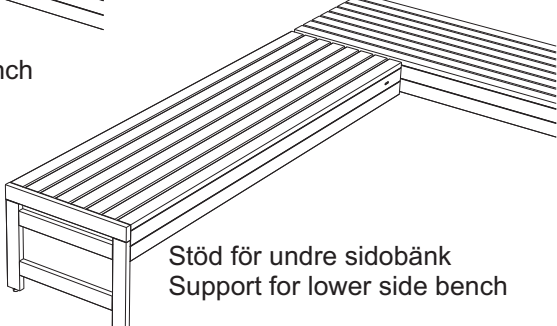
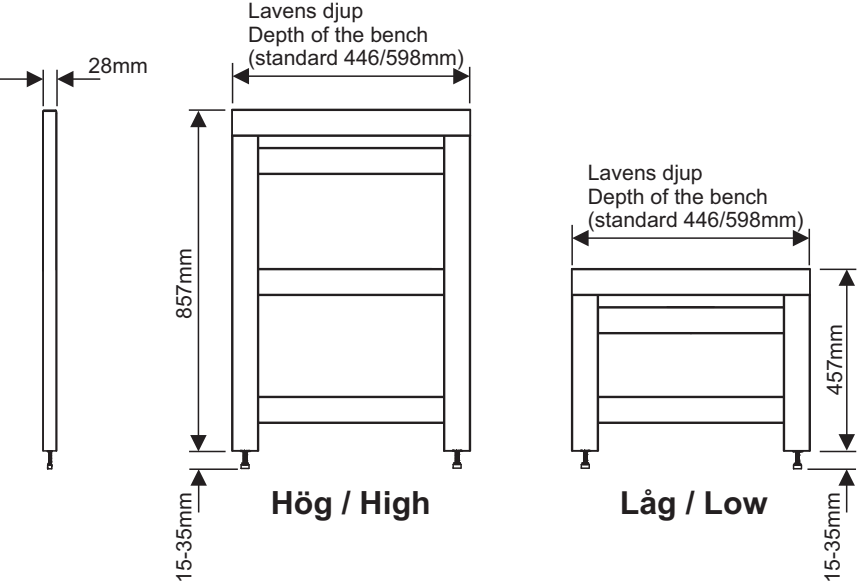

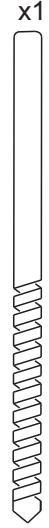
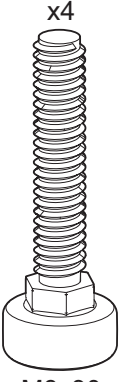
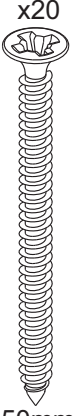



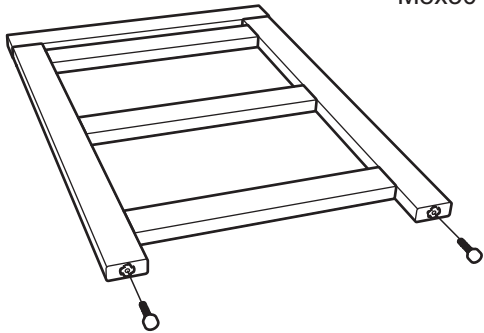
LAVESTÖD BASIC

BENCH SUPPORT BASIC

<p>Modeller Models</p> <p>Hög / High</p>  <p>Låg / Low</p> 	<p>Användningsområde Area of use</p> <p>Sammanbind långa lavar med ett eller två lavestöd Combine long benches with one or two bench supports</p>   <p>Stöd för övre sidobänk Support for upper side bench</p>  <p>Stöd för undre sidobänk Support for lower side bench</p> <p>Två stöd för liten flyttbar bänk Two supports for a movable small bench</p>
---	--

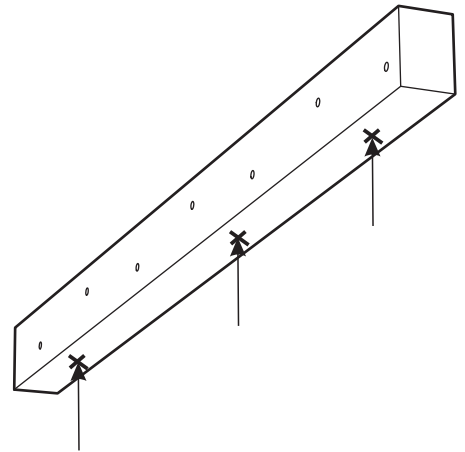
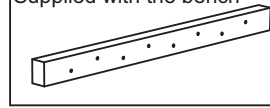
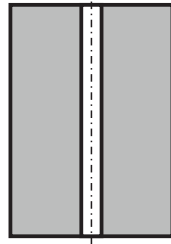
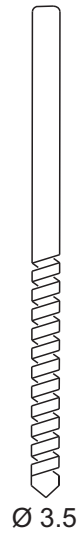
<p>Mått Measurements</p>  <p>Lavens djup Depth of the bench (standard 446/598mm)</p> <p>28mm</p> <p>857mm</p> <p>15-35mm</p> <p>Hög / High</p> <p>Lavens djup Depth of the bench (standard 446/598mm)</p> <p>457mm</p> <p>15-35mm</p> <p>Låg / Low</p>	<p>Detaljpåse Detail bag</p> <p>x1</p>  <p>Lim Glue</p> <p>x1</p>  <p>Ø 3.5</p> <p>x4</p>  <p>M8x30</p> <p>x20</p>  <p>50mm</p> <p>x1</p> 
---	---

1 Ställbara fötter Adjustable feet

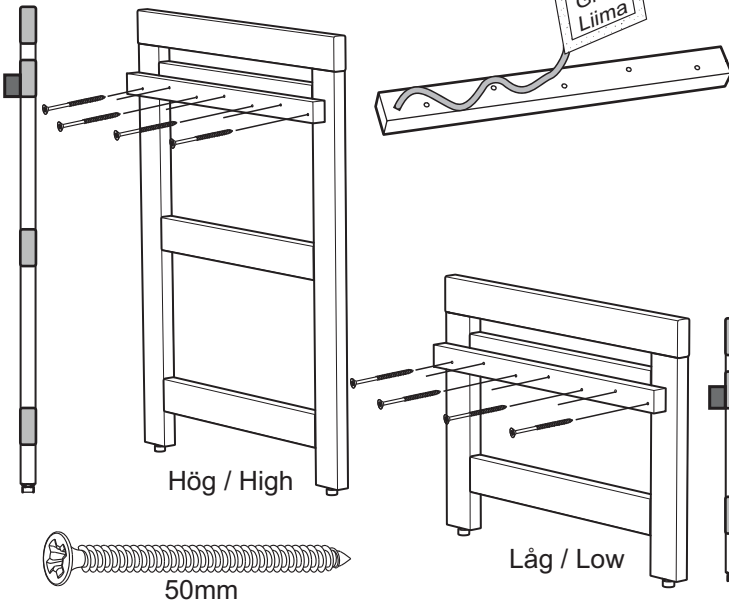


2 Bärreglar Bench supports

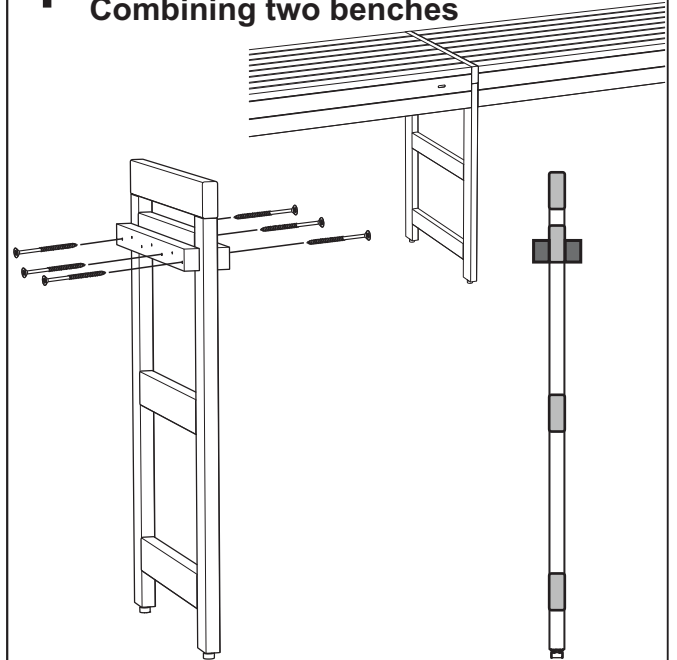
Följer med laven
Supplied with the bench



3 Bärreglar Bench supports



4 Sammanbindning av två lavar Combining two benches



5 Säkra laven Secure the bench

VIKTIGT! / IMPORTANT!

