

# Expression

2022-05-09



Art.nr 2900 6110

**TYLÖ®**





**IP24 EAC UK  
CA**

---

**Installations- och bruksanvisning..... Svenska sid 2.**

Inkoppling skall utföras av behörig el-installatör. SPARA ANVISNINGEN! Efter installation överlämnas denna till bastuns ägare eller till den ansvarige för bastun.

---

**Installation and operating instructions..... English page 5.**

Wiring work should be carried out by a qualified electrician. SAVE THESE INSTRUCTIONS! After installation, they should be given to the owner or operator of the sauna.

---

**Installations- und Gebrauchsanleitung.....Deutsch Seite 8.**

Der Anschluß ist von einem Elektriker auszuführen. ANLEITUNG AUFBEWAHREN und nach erfolgter Installation dem Besitzer der Sauna oder der dafür zuständigen Person auszuhändigen.

---

**Notice de montage et d'utilisation.....Français page 11.**

Le raccordement devra être effectué par un professionnel agréé. CONSERVER CES INSTRUCTIONS et les remettre, après installation de l'équipement, au propriétaire du sauna ou à la personne qui en est responsable.

---

**Инструкция по установке и эксплуатации.....русский язык стр. 14.**

Установка сауны должна производиться обученным электриком. Сохраните настоящую инструкцию и передайте ее после установки владельцу сауны или ответственному лицу.

---

**Instrukcja montażu i obsługi.....Język polski str. 17.**

Podłączenie urządzenia do sieci elektrycznej musi być dokonane przez wykwalifikowanego elektryka. NALEŻY ZACHOWAĆ INSTRUKCJĘ! Po zainstalowaniu urządzenia instrukcję prosimy przekazać użytkownikowi.

---

## VARNING!

- Kontrollera före varje bastubad att inga olämpliga föremål finns i basturummet eller på bastuaggregatet.
- Övertäckning av bastuaggregat medför brandfara.
- Beröring av aggregatets ovandel ger brännskador.
- Felaktig ventilation eller felaktig placering av aggregat kan under vissa betingelser medföra torrdestillation med risk för brand.
- Bastuns golvmaterial skall vara av halkfritt material.
- Spola aldrig med slang inne i bastun.
- Det skall alltid vara minst 50 mm isolering direkt bakom träpanelen inne i bastun (inget annat material som t ex spånplatta, gips etc. får förekomma).
- Bastudörren skall, med ett lätt tryck, kunna öppnas utåt.
- Basturummet skall endast användas för bastubad.
- Det är ej tillåtet att montera mer än ett bastuaggregat i samma basturum, såvida ej särskilda anvisningar för dubbelmontage efterföljs.
- Dofteffensenser etc kan innebära risk för antändning om de hålls utspädda på stenmagasinet.
- Lämna aldrig små barn ensamma i bastun.
- Bastubad kan vara påfrestande för personer med svag hälsa. Rådgör med läkare.
- Denna anvisning skall sparas.

## INSTALLATION

### Bild 1

Bastuaggregat Tylö Expression med separat manöverpanel Elite, Pure, TS. Expression är ett golvstående aggregat.

### Montering av bastuaggregat.

### Bild 2 - borttagning av yttermantel

Skjut den främre plåten uppåt. Lyft av yttermanteln för att komma åt elanslutningen.

### Bild 3 - montering av fötter

Lägg tillbaka aggregatet i undre delen av emballaget. Montera de fyra justerbara fötterna undertill.

### Bild 4, 5 - elanslutning

Låt aggregatet ligga kvar i förpackningen med fronten uppåt för att underlätta installationen av elkablar. Emballaget fungerar även som skydd mot repor på baksidan av aggregatet.

Lossa skruvarna och öppna luckan.

Efter att elinstallationen är klar sätt tillbaka yttermanteln, bild 7.

Aggregatet placeras på samma vägg som inluftsentilen, bild 16. Minimi-avstånd till sidovägg enligt tabell.

### Volym och minimiavstånd:

Effekt kW	Bastu- volym m <sup>3</sup>	Min. avstånd till sidovägg mm		Min. avstånd till bak- vägg mm	Min. takhöjd i bastun mm
		normal- montage "X"	nisch- montage "Y"		
10.7	10 - 18	200	200	100	1900

Tylö bastuaggregat ansluts med vanlig standardledning (Fk eller EKK), godkänd för fast installation. Kabel (EKK) eller elrör läggs på utsidan av värmeisoleringen, se bild 12, 13, 14. Eventuell enkelledare (Fk) skyddas i elrör (VP) fram till aggregatet eller av invändigt isolerad böjlig metallslang.

### Bild 6 - silicon

För att säkerhetsställa att aggregatet står stadigt på sin plats skall man applicera silicon på den angivna anläggningsytan (bild 6) under fötterna.

### Bild 8 - säkerhetsavstånd

A = normalmontage. B = nischmontage. Minsta avstånd till sidovägg (X, Y) se tabell. Minsta avstånd till bakvägg är 100mm. Vid montage av bastuaggregat typ Expression i nisch, skall sensorn (C) placeras 250 mm från bakre vägg och 300 mm från tak.

### Bild 9 - säkerhetsavstånd

Minsta avstånd till inredning framför bastuaggregat.

### Bild 10 - bastu

(Bastuaggregat typ Expression och manöverpanel typ Elite/Pure)

1 = bastuaggregat. 2 = termistor (sensor). 3 = manöverpanel Elite/Pure. 4 = eventuell extern on/off-brytare. 5 = el-central. 6 = reläbox Commercial/Commercial Lite.

### Bild 11 - bastu

(Bastuaggregat typ Expression och manöverpanel typ Elite/Pure)

1 = bastuaggregat. 2 = termistor (sensor). 3 = manöverpanel Elite/Pure. 4 = eventuell extern on/off-brytare. 5 = el-central. 6 = reläbox Commercial/Commercial Lite.

### Bild 12, 13 - expression + Elite/Pure

A = elrör. B = träpanel. C = isolering bakom manöverpanelen. D = sensor. E = kapillär rör/ termistorledning. F = separat manöverpanel Elite/Pure. G = ventil.

### Bild 13, 14 - expression + Elite/Pure/TS

A = elrör. B = träpanel. C = isolering bakom manöverpanelen. D = sensor. E = kapillär rör/ termistorledning. F = separat manöverpanel Elite/Pure/TS. G = ventil.

### Strömstyrka och ledningsarea:

Effekt kW	Spänning volt	Strömstyrka amp	Ledningsarea mm <sup>2</sup>
10.7	400V 3~	16	2,5

### Manöverpanelens placering (Pure, Elite)

Placering utanför basturum rekommenderas om möjligt på grund av lägre omgivningstemperaturer.

Manöverpanelen är tillåten att placeras inne i ett Tylö basturum alternativt egenbyggt basturum vars ventilation är utförd och fungerar enligt Tylö förespråkad ventilation (självdraagsprincip). Manöverpanelen skall alltid placeras utanför basturummet om inte dessa krav är uppfyllda.

Vid placering inne i basturummet så ska manöverpanelen monteras med hänsyn till säkerhetsavstånd och monteringshöjd, se bild 11, 12.

**VARNING! Vid felaktigt utförd ventilation riskerar monterad manöverpanel inne i basturum att utsättas för högre temperatur än tillåten och kan bli deformerad eller gå sönder. Omgivningstemperatur för manöverpanel får aldrig överstiga 80°C.**

## Bild 24-25 - kopplingsscheman

Expression, RB Commercial/Commercial Lite, Pure/Elite.

Kontrollera på aggregatets dataskylt att det ansluts till rätt spänning.

Glöm inte att jorda!

## Bild 26-28 - kopplingsscheman

Expression, TS.

Kontrollera på aggregatets dataskylt att det ansluts till rätt spänning.

Glöm inte att jorda!

## Manöverpanelerna typ TS

TS panelerna är termiskt styrda och har patenterad delad effekt. Monteras utanpå eller infälld i vägg (bild 14). Vid infällt montage skall det alltid finnas isolering bakom manöverpanelen. Kapillärrörlängd 1850 mm. Kan också erhållas med kapillärrörlängd 5000 mm.

Montering av sensor till manöverpanel TS (bild 17). **A** = kapillärrör.

**B** = hållare för sensor. **C** = plasthållare för kapillärrör.

**D, E** = sensor som monteras 300 mm från tak (bild 14, ej ovanför bastuaggregatet).

## Ovanliga spänningar eller fas-tal

Vid inkoppling till andra spänningar eller fas-tal, som inte anges i ovanstående kopplingsscheman, kontakta Tylö Kundservice.

## Placering av termistor (sensor)

Montera sensorn på väggen, se bild 10, 11, 29 (ej ovanför bastuaggregatet).

Termistorledningen kan även dras igenom väggen. Täta eventuella hål i väggen bakom sensorn, se bild 30. Termistorledningen kan förlängas utanför bastun med svagströmsledning (2-ledare).

## Reläbox (RB)

Monteras utanför och på obegränsat avstånd från bastun.

## Belysning

Anslut belysningen enligt kopplingschema.

## Extern ON/OFF-brytare (tillval)

Extern ON/OFF-brytare placeras på valfri plats utanför bastun. Brytare fungerar med både impuls eller konstant slutning, kretskortet i aggregat känner automatiskt av vilken slutning som används. Möjlighet finns att se aggregatets status och fel på dörrkontakt ifall brytare har inbyggd led. *Se instruktioner som medföljer externbrytaren.*

## Dörrkontakt (tillval)

Dörrkontakt är ett krav för att kunna använda Pure-panelens förvalstid eller Elite-panelens kalenderfunktion samt fjärrstyra bastun via externbrytare, mobilapplikation eller PC-applikation.

*Se instruktioner som medföljer dörrkontakten.*

## Viktigt med rätt bastuventilation!

En felaktigt utförd ventilation i bastun kan ofta resultera i heta golv och lavar, sönderbrända väggar och tak (temperaturskyddet i aggregatet utlöser)! Följ därför noga våra anvisningar för bastuns ventilation.

Den justerbara utluftsventilen ställs in så att - när bastun är uppvärmd - den evakuerar en luftmängd av 6-8 m<sup>3</sup> per person och timme.

Mekanisk till eller frånlufts ventilation av bastu kan leda till torrdestillation av träpanel med risk för brand.

## Bild 15, 16 - inluftsventilen placeras alltid direkt under bastuaggregatet

Inluftsventilen placeras rakt genom väggen mitt under aggregatet. Ventilstorlek för en familjebastu ca. 125 cm<sup>2</sup>, för större bastu ca. 300 cm<sup>2</sup>.

## Bild 18 - utluftsventilen skall aldrig utmytna i det fria

Det skall vara maximalt avstånd mellan in- och utluftsventil, t ex diagonal placering. Utlufsventilen skall sitta högt på väggen eller i taket - och ha samma area som inluftsventilen.

Utlufsventilen skall alltid utmytna till det utrymme som dörr och inluftsventil är placerade - den får aldrig utmytna direkt i det fria. Luften som kommer ut från bastun förnyas kontinuerligt i det utanförliggande rummet. Denna termiska ventilationsmetod fungerar oberoende av närliggande lokalers eventuella under- eller övertryck. Ett eventuellt tomrum ovanför bastutaket får inte vara helt inneslutet. Tag upp minst ett ventilhål till tomrummet på samma vägg som bastudörren.

**Alt. A:** Utlufsventil genom bastuvägg (sett från ovan). Ventilen placeras högt, nära taket.

**Alt. B:** Utlufsventil genom tomrummet ovanför bastuns tak (sett från sidan).

**Alt. C:** Utlufsventil via trumma under taket inne i bastun (sett från sidan). Utlufskanalen placeras i vinkeln mellan tak och vägg. Trumman byggs t ex av träpanel och skall ha samma area som utluftsventil.

## Speciellt för ångbastu (Tylarium)

Undvik att placera utluftsventilen så att den utmytnar intill en kall byggnadsdel. På så sätt elimineras risken för kondensbildning.

## Bild 19 - rekommendationer för basturumsbygge

- A.** Golvram, stolpar, stående regler, takram.
- B.** Liggande regler, takreglar, ventiler.
- C.** 50 mm mineralull som värmeisolering, ca 20 mm luftspalt mot eventuell yttervägg.
- D.** 12 mm träpanel i väggar och tak. Bakom träpanelen skall det alltid finnas minst 50 mm isolering, inget annat material som t ex spån eller gipsplatta etc. får förekomma.
- E.** Helsvetsad halkfri plastmatta som skall vara uppvikt ca 50 mm bakom träpanelen.
- F.** Inluftsventil som alltid skall vara helt öppen, kan på utsidan förses med ett gälgaller.
- G.** Utlufsventil, förses med skjutbar lucka för justering av luftmängden.
- H.** Lavbräder, min 22 mm av kvistfri fur (asp, lind eller abachi som alternativ).
- I.** Spygatt (bör finnas i alla offentliga bastur). Ett spygatt eller avlopp får aldrig placeras under bastuaggregatet.

## Bild 20 - skyddsräcke

Bastuaggregatets stenar och överdel är mycket heta! För att reducera risken för ofrivillig beröring, rekommenderar Tylö alltid att ett skydds-räcke monteras runt aggregatet. Bygg skyddsräcket som skisserna visar.

## Tips!

- Avlopp skall aldrig finnas i en bastu. Men alla offentliga bastur bör ha ett spygatt (I, bild 19) som är kopplat till ett avlopp utanför bastun (i en privat bastu behövs inget spygatt).
- Har bastun fönster i dörr eller vägg, skall dörr- resp fönsterfodrets hela nedre list strykas med båtfernissa och skarven mellan glas och list tätas med våtrumssilikon. På så sätt förhindras eventuellt kondensvatten på glasytorna att tränga ner i skarven.
- Lackera tröskeln och dörrhandtagen ett par gånger med båtfernissa, så behålls träets finish och rengöringen av bastun blir så mycket enklare. Bastulavar, dekorrastrer och ryggstöd inoljas på båda sidor med Tylö bastuolja (speciellt viktigt i Tylarium).  
**OBS!** Allt övrigt trä inne i bastun skall vara obehandlat.
- Använd golvtrall i bastun endast om golvet är halt. Golvtrallen är opraktisk och medför onödigt lång upptorkningstid för vatten som spills på golvet.
- Trästävän och skopan ytbehandlas med båtfernissa eller inoljas med Tylö bastuolja. Då håller stävän tätt och träet blir vackert konserverat. Låt aldrig trästävän stå kvar i bastun efter badet.
- Innan bastun för första gången tas i bruk, skall den värmas upp till ca. 90°C och vara igång ungefär en timme. På så vis försvinner "nylukten" från bastuaggregatet.
- Bastun skall städas regelbundet. Lavar och golv skuras med såpa, som är ett mildt, skonsamt och väldoftande rengöringsmedel.

## ALLMÄN INFORMATION

### Bild 21 - fyllning av stenmagasinet

Använd endast sten av typ diabas (Tylö Bastusten), "vanlig" sten kan skada aggregatet. Fyll stenmagasinet runt elementen från botten till topp, ca 50 mm över aggregatets främre ovankant, utan att pressa stenarna på plats.

### Bild 22

Placera aldrig stenar ovanpå sidoluftskamrarna. Övertäckning på detta sätt hindrar luftcirkulationen, aggregatet blir överhettat och temperaturskyddet utlöser.

### Kontrollera stenmagasinet minst 1 gång per år

Detta är speciellt viktigt för offentliga anläggningar och bastur som används ofta. Gör så här: Tag bort all sten ur magasinet. Rengör från småsten, grus och kalk på stenmagasinets botten. Lägg endast tillbaka hel, felfri sten och ersätt vid behov med ny diabas-sten.

### Temperaturskydd

Tylö-aggregaten har inbyggt temperaturskydd i kopplingsdosan nedtill på aggregatet. Temperaturskyddet utlöses automatiskt om risk för överhettning uppstår. Har skyddet utlöst är det oftast beroende på felaktig ventilation, felaktig placering av aggregatet eller felaktigt fyllt stenmagasin. Fackman anlitas för att återställa temperaturskyddet.

### Bild 23

Badkastning skall alltid ske med skopa på stenarna, aldrig med slang eller hinkvis. **OBS!** Stenarna skall vara ordentligt varma. Våldoftande bastubad kan erhållas genom att använda doftessenser. Stänk några droppar essens i doftbehållaren. För att erhålla en behaglig grundfuktighet i bastun fyll den inbyggda luftfuktaren med vatten innan bastun kopplas på.

- A. Doftbehållare
- B. Luftfuktare

Rengör vid behov doftbehållaren och luftfuktaren. Lyft av den och skölj under rinnande vatten.

## BRUKSANVISNING Expression och TS

### Temperaturinställning

Siffrorna anger en stigande värmeskala. Pröva dig fram till den badtemperatur som passar dig bäst. Ställ först in t ex läge 4. Önskar du varmare eller svalare, justerar du uppåt eller nedåt tills du funnit din idealtemperatur (i regel 70-90°C). Sedan kan du låta temperaturinställningen alltid stå kvar i detta läge.

### Tidsinställning på manöverpanel TS 30-012, TS 30-6

Siffrorna 1-12 (1-6) på timern är inkopplingstid. Bastuaggregatet är inkopplat det antal timmar som ratten ställts in på och stänger automatiskt av i läge 0.

Du kan närsomhelst ändra inställd tid och även stänga av bastun manuellt genom att vrida till läge 0.

## BADREGLER

- Duscha alltid innan du går in i bastun.
- Tag med dig en handduk att sitta på inne i basturummet. Stanna så länge du tycker att det är skönt, av och till går du ut och svalkar dig med en uppfriskande dusch.
- Visa hänsyn mot andra bastubadare. Bada inte i högre temperaturer än att alla kan uppskatta det.
- Små barn tycker också om att bada bastu. Låt dem plaska med en balja vatten nere vid golvet eller nedre laven, där temperaturen är låg, men håll dem under uppsikt.
- Avsluta alla bastubad med en lång sval dusch.
- Klä aldrig på dig direkt efter bastubadet, då börjar du svettas på nytt. Sitt kvar naken utanför bastun och koppla av, njut en kall dryck och känn hur gott du mår! Klä på dig först när kroppen har blivit avkyld och hudens porer tillslutna.

### Traditionella bastubad - torrbastu och våtbastu - kan du bada med alla Tylö bastuaggregat.

**Torrbastu** och **våtbastu** är badformer som har sitt ursprung långt tillbaka i historien. Dessa heta bastubad njuts bäst i temperaturer mellan 70-90°C.

Vid torra bastubad förekommer ingen vattenbegjutning av stenmagasinet och den relativa luftfuktigheten (RH) är endast 5-10%.

**Våtbastu** får du genom badkastning - då och då öser du en skopa vatten över de heta stenarna, luftfuktigheten ökar markant (RH 10-25%) - du känner hur värmevågorna vibrerar i luften och bearbetar huden. Några droppar Tylö Bastudoft i vattnet som du håller på stenarna, ger en uppfriskande och behaglig känsla i näsa och lufttrör. Prova gärna att avsluta bastubadet med en intensivare badkastning som sticker till litet extra på kroppen. Våtbastu är den populäraste badformen och den de flesta förknippar med begreppet traditionella bastubad.

**Viktigt!** Använd vanligt dricksvatten - salt eller bräckt vatten skadar värmeelementen. Spola aldrig vatten på eller i aggregatet. Badkastning skall ske med skopa på stenarna. Anordningar som ger kontinuerlig vattenbegjutning på bastuaggregatet är inte heller tillåtna.

Vid eventuella problem kontakta inköpsstället.

© Eftertryck, helt eller delvis, är förbjudet utan Tylös skriftliga tillstånd. Rätt till ändringar i material, konstruktion och design förbehålls.

## WARNING!

- Check before each use of the sauna that there are no foreign objects in the sauna cabin, on or in the heater.
- Covering the heater can cause fire.
- Do not touch the upper parts of the heater - risk of burns!
- Incorrect ventilation or heater positioning can lead to the wooden panelling drying out, causing a risk of fire under certain circumstances.
- The flooring in the sauna should be made of non-slip material.
- Never use a hose in the sauna.
- There should always be at least 50 mm of insulation directly behind the wooden panelling in the sauna (no other materials such as chipboard, plasterboard etc. may be used).
- The sauna door should open outwards, and should open easily with a little light pressure.
- Do not use the sauna cabin for any purpose other than taking saunas.
- Do not install more than one sauna heater in a sauna cabin, unless you follow special instructions for twin-heater installations.
- Fragrant essences and similar products can ignite if poured directly onto the stones.
- Never leave small children unattended in the sauna.
- Saunas are not recommended for people in poor health. Please consult a doctor.
- Please keep these instructions.

## INSTALLATION

### Fig. 1

Tylö Expression sauna heater with separate control panel Elite, Pure, TS. Expression is designed for floor installation.

### Assembly and installation of the sauna heater.

#### Fig. 2 - removing the outer casing

Push the front plate upwards. Lift off the outer casing to expose the electrical wiring.

#### Fig. 3 - mounting the feet

Put the heater back in the lower part of the packaging. Attach the four adjustable feet to the base.

#### Figs. 4, 5 - electrical wiring

Leave the heater in its packaging with the front facing upwards to facilitate installation of electric cables. The packaging also protects the back of the heater from scratching.

Undo the screws and open the cover.

After completing the electrical installation, replace the outer casing, fig. 7.

Position the heater on the same wall as the inlet vent, fig. 16.-Minimum distance from side wall: see table.

#### Volume and minimum distance:

Output  kW	Sauna volume  min./max. m³	Min. distance from side wall (mm)		Min. distance from back wall (mm)	Min. ceiling height in sauna (mm)
		normal installation "X"	recess installation "Y"		
10.7	10 - 18	200	200	100	1900

The Tylö sauna heater should be connected using standard wiring (Fk or EKK), approved for fixed installation. Cables (EKK) or electrical ducting must be run on the outside of the heat insulation, see figs. 12, 13, 14. Any single wires (Fk) must be protected by electrical ducting (VP) up to the heater, or by internally insulated flexible metal tubing.

#### Fig. 6 - silicone

To ensure that the heater is firmly installed, silicone should be applied on the indicated installation surface (fig. 6) under the feet.

#### Fig. 8 - safety distance

**A** = normal installation. **B** = recess installation. Minimum distance from side wall (X, Y): see table. Minimum distance from rear wall: 100 mm. When the Expression sauna heater is installed in a recess, the sensor (C) should be positioned 250 mm from the rear wall and 300 mm from the ceiling.

#### Fig. 9 - safety distance

Minimum distance between sauna fittings and the front of the sauna heater.

#### Fig. 10 - sauna

(Expression sauna heater and Elite/Pure control panel)

**1** = sauna heater. **2** = thermistor (sensor). **3** = control panel Elite/Pure. **4** = external on/off switch (option). **5** = distribution board. **6** = relay box Commercial/Commercial Lite.

#### Fig. 11 - sauna

(Expression sauna heater and Elite/Pure control panel)

**1** = sauna heater. **2** = thermistor (sensor). **3** = Elite/Pure control panel. **4** = external on/off switch (option). **5** = distribution board. **6** = relay box Commercial/Commercial Lite.

#### Figs. 12, 13 - Expression + Elite/Pure

**A** = electrical conduit. **B** = wooden panelling. **C** = insulation behind control panel. **D** = sensor. **E** = capillary tube/ thermistor wire. **F** = separate Elite/Pure control panel. **G** = valve.

#### Figs. 13, 14 - Expression + Elite/Pure/TS

**A** = electrical conduit. **B** = wooden panelling. **C** = insulation behind control panel.

**D** = sensor. **E** = capillary tube/ thermistor wire. **F** = separate control panel Elite/Pure/TS. **G** = valve.

#### Amperage and conductor area:

kW	230- 240V 3~		230- 240V~		400- 415V 3~		200- 208V~		200- 208V 3~	
	amp	mm²	amp	mm²	amp	mm²	amp	mm²	amp	mm²
10.7	25	10	44*	16*	16	2,5	-	-	29	10

\*) 10 kW not approved for single-phase in Europe.

#### Placement of the control panel (Pure, Elite)

Where possible, placement of the control panel outside the sauna room is recommended due to lower ambient temperatures.

The control panel may be placed inside a Tylö sauna room or a self-built sauna room with correct ventilation which operates according to Tylö-recommended ventilation (natural ventilation principle).

The control panel must always be placed outside the sauna cabin if these requirements are not met.

If installing the control panel inside the sauna cabin, it should be positioned with regard to safety distances and installation height, see Fig 11, 12.

**WARNING! With incorrect ventilation, a control panel fitted inside the sauna cabin may be exposed to excessive temperatures, which can cause the control panel to become deformed or defective. The ambient temperature around the control panel should never exceed 80°C.**

### Fig. 24-25 - wiring diagrams

Expression, RB Commercial/Commercial Lite, Pure/Elite.

Check the heater's data plate to ensure it is connected to the correct voltage.

Don't forget - the installation must be earthed!

### Fig. 26-28 - wiring diagrams

Expression, TS.

Check the heater's data plate to ensure it is connected to the correct voltage.

Don't forget - the installation must be earthed!

### TS control panels

TS panels are thermally operated and have a patented divided output. They should be mounted outside or inserted into the wall (fig. 14). When inserted into the wall, there must always be insulation behind the control panel. Capillary tube length 1850 mm. Also available with capillary tube length 5000 mm.

Installation of sensor for TS control panel (fig. 17). **A** = capillary tube.

**B** = sensor holder. **C** = plastic capillary tube holder.

**D, E** = sensor for installation 300 mm from ceiling (fig. 14, not above the sauna heater).

### Unusual voltages or numbers of phases

Before connecting to voltages or numbers of phases not listed in the above wiring diagram, contact Tylö Customer Service.

### Positioning of thermistor (sensor)

Install the sensor on the wall, see fig 10, 11, 29 (not above the sauna heater). The thermistor wire may also be passed through the wall. Seal any holes in the wall behind the sensor, see fig 30. The thermistor wire may be extended outside the sauna using low voltage wire (2-lead).

### Relay box (RB)

Installed outside and at any distance from the sauna.

### Lighting

Connect the lighting according to the wiring diagram.

### External ON/OFF switch (option)

External ON/OFF switch can be installed anywhere outside the sauna. The switch works for impulse or constant deactivation.

The heater circuit automatically recognises which is used.

Heater status and faults on the door contact can be seen if the switch has a built-in LED.

*See instructions supplied with the external switch.*

### Door contact (option)

The door contact is necessary to be able to use the Pure panel's preselected time or the Elite panel's calendar function, plus remote control the sauna via external switch, mobile or PC apps.

*See instructions supplied with the door contact.*

## BUILDING INSTRUCTIONS

### ***It is important to install correct sauna ventilation.***

Incorrect sauna ventilation can result in hot floors and benches and scorched walls and ceiling (the temperature cut-out switch will be triggered). Carefully follow the sauna ventilation instructions.

Set the adjustable outlet vent to evacuate 6-8 m<sup>3</sup> of air per person per hour when the sauna is heated.

Mechanical sauna ventilation can cause the wooden panelling to dry out, resulting in a fire risk.

### **Fig. 15, 16 - the inlet vent should always be installed directly underneath the sauna heater.**

Position the inlet vent straight through the wall under the centreline of the heater. Vent size for family sauna approx. 125 cm<sup>2</sup>, for larger sauna approx. 300 cm<sup>2</sup>.

### **Fig. 18 - the outlet vent must never lead outdoors**

The inlet and outlet vents must be the maximum possible distance apart, e.g. positioned diagonally. The outlet vent must be positioned high up on the wall or on the ceiling, and must have the same area as the inlet vent.

The outlet vent should always vent into the space where the door and inlet vent are positioned. It must never vent directly outdoors. The outlet air from the sauna is constantly renewed in the room outside. This thermal ventilation system works independently of any negative or positive pressure in adjacent rooms.

Any cavity above the sauna ceiling should not be completely sealed. Leave at least one vent hole on the same wall as the sauna door.

**Option A:** Outlet vent through sauna wall (seen from above). Position the vent high up, near the ceiling.

**Option B:** Outlet vent through cavity above sauna ceiling (seen from side).

**Option C:** Outlet vent via duct under ceiling inside sauna (seen from side). Position the outlet air duct in the angle between the ceiling and wall. The duct can be built out of wooden panels, and should have the same area as the outlet vent.

### ***Special information for steam sauna (Tylarium)***

Do not position the outlet vent so that it leads to a part of the building that is kept cold. This eliminates the risk of condensation.

### **Fig. 19 - recommendations for sauna construction**

- A.** Floor frame, corner posts, vertical studs, ceiling frame.
- B.** Horizontal studs, ceiling studs, vents.
- C.** 50 mm mineral wool as heat insulation, approx. 20 mm air gap between insulation and outer wall (if applicable).
- D.** 12 mm wooden panelling for walls and ceiling. There should always be at least 50 mm of insulation directly behind the wooden panelling in the sauna. No other materials such as chipboard, plasterboard etc. may be used)
- E.** Bonded, non-slip plastic floor covering extending approx. 50 mm up the walls behind the wooden panelling.
- F.** Inlet vents that should always be fully open may be fitted with a slatted grille on the outside.
- G.** Outlet vent, can be fitted with a sliding hatch to adjust through-flow.
- H.** Benches, minimum 22 mm in knot-free pine (alternatively aspen, lime or obeche).
- I.** Drainage channel (should always be installed in public saunas). Never position a drainage channel or drain beneath the sauna heater.

### **Fig. 20 - heater guard**

The stones and upper part of sauna heater are very hot! To avoid risk of accidental contact, Tylö recommends that a heater guard always be installed around the heater as shown in the drawings.



### Tip:

- There should never be a drain in a sauna. However, all public saunas should have a drainage channel (l, fig. 19) connected to a drain outside the sauna (private saunas do not need a drainage channel).
- If the sauna has a window in the door or wall, treat the whole lower moulding with spar varnish and seal the joint between the glass and moulding with wet room silicone to prevent condensation on the glass surfaces from leaking into the joint.
- Varnish the threshold and door handles with two coats of spar varnish to maintain the wood's finish and make it easier to clean the sauna. Sauna benches, decorative screens and back rests should be oiled on both sides with Tylö sauna oil (this is particularly important in the Tylarium).

**NB:** All other wood in the sauna should be untreated.

- Install floor decking only if the floor is slippery. Floor decking is impractical and prolongs the drying time for any water spilt on the floor.
- Coat the bucket and ladle with spar varnish, or oil them with Tylö sauna oil. This will keep the bucket watertight and keep the wood beautifully preserved. Never leave the wooden bucket in the sauna after taking a sauna.
- Before using the sauna for the first time, heat the sauna cabin up to approx. 90°C and leave the heater running for about 1 hour. This will clear the "new" smell out of the sauna.
- Clean the sauna regularly. Scrub the benches and floor with soft soap detergent, which is gentle and leaves a pleasant fragrance.

## GENERAL INFORMATION

### Fig. 21 - filling the stone compartment

Only use dolerite stones (Tylö sauna stones), as "ordinary" stones can damage the unit. Fill the stone compartment around the heating elements from the bottom to the top and approx. 50 mm above the front top edge, without pressing the stones into place.

### Fig. 22

Never place stones on top of the side air chambers. Covering the vents will obstruct air circulation, the unit will overheat and the cut-out switch will activate.

### Check the stone compartment at least once a year.

This is especially important for public saunas and saunas in frequent use. Instructions: Remove all the stones from the compartment. Clean any small stones, gravel and limescale deposits from the bottom of the stone compartment. Only replace whole, undamaged stones. Replace damaged stones with new dolerite stones as required.

### Temperature cut-out

Tylö sauna heaters have a built-in temperature cut-out device in the terminal box at the bottom of the heater. It activates automatically if there is any risk of overheating. If the cut-out has activated, it is usually because of poor ventilation, incorrect heater location or an incorrectly filled stone compartment. Contact an electrician to reset the cut-out device.

### Fig. 23

The ladle should always be used to sprinkle water on the stones, never a hose or bucket. **NB:** The stones must be very hot. A pleasant fragrance can be created by using fragrance essences. Pour a few drops of the essence into the fragrance holder. To maintain a comfortable basic level of humidity in the sauna, fill the built-in air humidifier with water before switching on the sauna.

- A. Fragrance holder
- B. Air humidifier

Clean the fragrance holder and air humidifier as required. Remove them and rinse them under running water.

## USER GUIDE Expression and TS

### Setting the temperature

The digits indicate a rising temperature scale. Find the sauna temperature that suits you best. Begin, for example, by turning the dial to position 4. If you want the sauna to be hotter or cooler, adjust the dial up or down until you find your ideal temperature (usually 70-80°C). After this, you can always leave the temperature setting at this level.

### Time setting on control panel TS 30-012, TS 30-6

The digits 1-12 (1-6) on the timer indicate the connection time. The sauna heater is connected for the number of hours that the dial is set at, and automatically switches off when it reaches 0.

You can change the time setting at any time, and you can manually switch off the heater by turning the dial to 0.

## GUIDELINES FOR USING THE SAUNA

- Always have a shower before entering the sauna.
- Take a towel in with you to sit on. Stay inside the sauna only as long as it feels pleasant. Go out now and then to cool off with a refreshing shower.
- Show consideration for other sauna users. Don't set the temperature higher than is pleasant for everyone using the sauna.
- Young children love saunas. Let them splash around in a tub of water on the floor or on the lower bench, where it is cooler. But remember to keep an eye on them at all times.
- Round off your sauna with a long, cool shower.
- Never get dressed right after your sauna, or you will start perspiring again. Relax without your clothes on outside the sauna. Have a cold drink and enjoy the sensation of true well-being. Don't get dressed until your body has cooled down and your pores have closed.

### You can enjoy traditional dry and wet saunas with all Tylö sauna heaters.

Dry and wet saunas have long historic traditions. A sauna is best enjoyed at temperatures between 70-90°C.

In dry saunas, where the stones are not sprinkled with water, the relative humidity (RH) is only 5-10%.

In wet saunas, where water is ladled onto the hot stones, the relative humidity rises steeply to RH 10-25%, and you can feel the heat waves vibrating in the air and massaging your skin. A few drops of Tylö Sauna Fragrance added to the water poured over the stones bring a pleasant, invigorating sensation to the nose and airways. Try rounding off your sauna by pouring a little extra water over the stones, to produce a pleasant tingling sensation on your skin. Wet saunas are the most popular way of taking a sauna, and are generally considered the most traditional method.

**Important!** Use ordinary drinking water. Salt water or brackish water will damage the heating elements. Never use a hose to spray water onto or into the heater. Always use the ladle to sprinkle water onto the stones. Devices that provide continuous water sprinkling may not be used in the sauna.

**TYLÖ®**

**In the event of problems, please contact the retailer where you purchased the equipment.**

© This publication may not be reproduced, in part or in whole, without the written permission of Tylö. Tylö reserves the right to make changes to materials, construction and design.

## Warnung!

- Kontrollieren Sie vor jedem Saunagang, dass sich keine ungeeigneten Gegenstände in der Saunakabine oder auf dem Saunaofen befinden.
- Die Abdeckung des Saunaofens wird so heiß, dass sie eine Brandgefahr darstellt.
- Bei Berührung des oberen Ofenteils besteht Verbrennungsgefahr.
- Eine falsche Lüftung oder eine falsche Position des Ofens kann unter bestimmten Umständen Trockendestillation verursachen. Dabei besteht Brandgefahr!
- Das Bodenmaterial der Saunakabine muss rutschsicher sein.
- Spritzen Sie den Innenraum der Sauna nie mit einem Schlauch ab.
- Direkt hinter der Holzverkleidung der Saunakabine muss immer eine mindestens 50 mm starke Dämmung vorhanden sein (die Verwendung von anderen Materialien, wie z. B. Spanplatte, Gips usw., ist nicht zulässig).
- Die Saunatur muss sich durch leichten Druck nach außen öffnen lassen.
- Die Saunakabine darf nur zum Saunen verwendet werden.
- Die Montage von mehr als einem Saunaofen in derselben Saunakabine ist unzulässig, es sei denn, die besonderen Vorschriften werden eingehalten.
- Duftessenzen usw. können sich entzünden, wenn sie unverdünnt auf das Steinemagazin gegeben werden.
- Kleinkinder dürfen sich niemals unbeaufsichtigt in der Sauna aufhalten.
- Saunen kann für Personen in schlechtem Gesundheitszustand belastend sein. Fragen Sie vorher Ihren Arzt.
- Heben Sie diese Bedienungsanleitung sorgfältig auf.

# INSTALLATION

### Abbildung 1

Saunaofen Tylö Expression mit separater Steuerung Elite, Pure, TS. Expression ist ein auf dem Boden stehender Saunaofen.

### Installation des Saunaofens

#### Abbildung 2 - Abnehmen der Ummantelung

Schieben Sie das vordere Blech nach oben. Heben Sie die Ummantelung ab, damit der Stromanschluss zugänglich wird.

#### Abbildung 3 - Installation der Füße

Legen Sie den Ofen in den unteren Teil der Verpackung zurück. Montieren Sie die vier verstellbaren Füße unten am Ofen.

#### Abbildung 4, 5 - Stromanschluss

Lassen Sie den Saunaofen in der Verpackung mit der Vorderseite nach oben liegen, um die Installation der Stromkabel zu erleichtern. Die Verpackung schützt den Saunaofen auch vor Kratzern auf der Rückseite.

Lösen Sie die Schrauben und öffnen Sie die Abdeckung.

Wenn der Stromanschluss beendet ist, bringen Sie die Ummantelung wieder an, siehe Abbildung 7.

Der Saunaofen wird an der Wand aufgestellt, in der sich auch der Lufteinlass befindet, siehe Abbildung 16. Der Mindestabstand zur Seitenwand ist der folgenden Tabelle zu entnehmen.

#### Volumen und Mindestabstand:

Leistung kW	Volumen der Sauna min./max. m <sup>3</sup>	Mindestabstand zur Seitenwand mm		Mindestabstand zur Rückwand mm	Mindestdeckenhöhe in der Saunakabine mm
		normale Montage „X“	Nischenmontage „Y“		
10.7	10 - 18	200	200	100	1900

Der Tylö Ofen wird mit normalen Leitungen (Kunststoffaderleitung oder Kunststoffschlauchleitung) angeschlossen, die für Festanschlüsse zugelassen sind. Kunststoffschlauchleitungen oder Kabelrohre werden außen auf der Wärmedämmung verlegt, siehe Abbildung 12, 13, 14. Eventuelle Kunststoffaderleitungen werden in Kabelrohren geschützt zum Ofen verlegt oder durch einen innen isolierten biegsamen Metallschlauch geschützt.

### Abbildung 6 - Silikon

Um ein Verrutschen des Ofens zu verhindern, wird auf die markierten Anlageflächen unter den Füßen Silikon aufgebracht (Abbildung 6).

### Abbildung 8 - Sicherheitsabstand

A = Normale Montage. B = Nischenmontage. Mindestabstand zur Seitenwand (X, Y) siehe Tabelle. Mindestabstand zur Rückwand 100 mm. Bei Montage des Saunaofens Typ Expression in einer Nische muss der Sensor (C) 250 mm von der Rückwand und 300 mm von der Decke entfernt montiert werden.

### Abbildung 9 - Sicherheitsabstand

Mindestabstand zu Einrichtung vor dem Saunaofen.

### Abbildung 10 - Sauna

(Saunaofen Typ Expression und Steuerung Typ Elite/Pure)  
 1 = Saunaofen. 2 = Thermistor (Sensor). 3 = Steuerung Elite/Pure. 4 = Eventuell externer EIN/AUS-Schalter. 5 = Sicherungstafel. 6 = Relaisbox Commercial/Commercial Lite.

### Abbildung 11 - Sauna

(Saunaofen Typ Expression und Steuerung Typ Elite/Pure)  
 1 = Saunaofen. 2 = Thermistor (Sensor). 3 = Steuerung Elite/Pure. 4 = Eventuell externer EIN/AUS-Schalter. 5 = Sicherungstafel. 6 = Relaisbox Commercial/Commercial Lite.

### Abbildung 12, 13 - Expression + Elite/Pure

A = Kabelrohr. B = Holzverkleidung. C = Isolierung hinter der Steuerung.  
 D = Sensor. E = Kapillarrohr/Thermistorleitung. F = Separate Steuerung Elite/Pure. G = Ventil.

### Abbildung 13, 14 - Expression + Elite/Pure/TS

A = Kabelrohr. B = Holzverkleidung. C = Isolierung hinter der Steuerung.  
 D = Sensor. E = Kapillarrohr/Thermistorleitung. F = Separate Steuerung Elite/Pure/TS. G = Ventil.

#### Stromstärke und Leitungsquerschnitt:

Leistung kW	Spannung Volt	Stromstärke A	Leitungsquerschnitt mm <sup>2</sup>
10.7	400V 3~	16	2,5

#### Position der Steuerung (Pure, Elite)

Die Platzierung außerhalb der Saunaräume wird nach Möglichkeit aufgrund der niedrigeren Umgebungstemperatur empfohlen. Die Steuerung darf in einer Tylö-Sauna oder in einer selbstgebauten Sauna platziert werden, deren Belüftung gemäß der von Tylö vorgesehenen Belüftung ausgeführt wurde und funktioniert (Prinzip der Selbstansaugung). Die Steuerung sollte stets außerhalb der Sauna angebracht sein, wenn diese Anforderungen nicht erfüllt sind. Bei einer Positionierung innerhalb der Sauna sollte die Steuerung unter Berücksichtigung von Sicherheitsabständen und Montagehöhe montiert werden, siehe Abb. 11, 12.

**WARNUNG! Bei einer unsachgemäßen Belüftung besteht für die in der Sauna installierte Steuerung das Risiko, einer höheren Temperatur als zulässig ausgesetzt zu werden.**

**In diesem Fall kann sie sich verformen oder beschädigt werden. Die Umgebungstemperatur der Steuerung darf 80 °C nie übersteigen.**

## Abbildung 24-25 - Schaltplan

Expression, RB Commercial/Commercial Lite, Pure/Elite.

Kontrollieren Sie auf dem Typenschild des Saunaofens, dass er an die korrekte Spannung angeschlossen wird.

Vergessen Sie die Erdung nicht!

## Abbildung 26-28 - Schaltplan

Expression, TS.

Kontrollieren Sie auf dem Typenschild des Saunaofens, dass er an die korrekte Spannung angeschlossen wird.

Vergessen Sie die Erdung nicht!

## Steuerungen Typ TS

Die temperaturgeregelten Steuerungen TS haben eine patentierte geteilte Leistungsaufnahme. Sie werden an der Wand oder in die Wand eingelassen montiert (Abbildung 14). Bei versenkter Montage muss die Steuerung immer an der Rückseite isoliert sein. Die Länge des Kapillarrohres beträgt 1.850 mm. Es ist auch in einer Länge von 5.000 mm erhältlich.

Montage des Sensors an der Steuerung TS (Abbildung 17). **A** = Kapillarrohr.

**B** = Sensorhalterung. **C** = Kunststoffhalterung für Kapillarrohr.

**D, E** = Sensor, der 300 mm von der Decke entfernt montiert wird (Abbildung 14, nicht über dem Saunaofen).

## Anomale Spannungen oder Phasen

Beim Anschluss an andere Spannungen oder Phasen, die im Schaltplan nicht verzeichnet sind, wenden Sie sich an den Tylö Kundenservice.

## Platzierung des Thermistors (Sensors).

Montieren Sie den Sensor an der Wand, siehe Abb. 10, 11, 29 (nicht über dem Saunaofen). Das Thermistorkabel kann ebenfalls durch die Wand geführt werden. Dichten Sie hinter dem Sensor befindliche Löcher in der Wand ab (siehe Abbildung 30). Außerhalb der Sauna kann das Thermistorkabel mit einem Niederspannungskabel (2-adrig) verlängert werden.

## Relaisbox (RB)

Die Relaisbox wird außerhalb der Sauna montiert.

## Beleuchtung

Die Beleuchtung wird gemäß dem Schaltplan angeschlossen.

## Externer EIN/AUS-Schalter (optional)

Der externe EIN/AUS-Schalter kann überall außerhalb der Sauna positioniert werden. Der Schalter funktioniert sowohl für die intermittierende als auch für die ständige Deaktivierung. Der Heizungsschaltkreis erkennt automatisch, welche Variante verwendet wird. Der Heizungsstatus und Störungen des Türkontakts werden angezeigt, sofern der Schalter eine eingebaute LED besitzt.

*Siehe Anleitung aus dem Lieferumfang des Außenschalter.*

## Türkontakt (optional)

Der Türkontakt ist nötig, um die Zeitvorwahl des Pure Bedienpanels oder die Kalenderfunktion des Elite Bedienpanels nutzen zu können und die Sauna mit dem externen Schalter oder Mobilfunk-/PC-Apps fernzusteuern. *Siehe Anleitung aus dem Lieferumfang des Türkontakt.*

# BEDIENUNGSANLEITUNG

## Die Sauna ist unter allen Umständen zu lüften!

Eine falsche Belüftung der Sauna kann zu Überhitzung von Boden und Pritschen sowie zu Versengungen von Wänden und Decke führen (der Temperaturschutz des Ofens löst aus!) Beachten Sie daher genau unsere Anleitung für die Belüftung der Sauna.

Das einstellbare Abluftventil ist bei warmer Saunakabine so einzustellen, dass eine Luftmenge von 6-8 m<sup>3</sup> pro Person und Stunde abgeleitet wird.

Die mechanische Regulierung von Zuluft oder Abluft in der Sauna kann eine Trockendestillation der Holzverkleidung verursachen. Dabei besteht Brandgefahr!

## Abbildung 15, 16 - Platzieren Sie das Zuluftventil immer direkt unter dem Saunaofen.

Platzieren Sie das Zuluftventil gerade durch die Wand mitten unter dem Saunaofen. Ventilgröße für eine Familiensauna ca. 125 cm<sup>2</sup>, für eine größere Sauna ca. 300 cm<sup>2</sup>.

## Abbildung 18 - Der Luftauslass darf nicht direkt ins Freie führen

Der Abstand zwischen Zu- und Abluftventil muss möglichst groß sein, z. B. wenn sie diagonal gegenüber montiert werden. Das Abluftventil wird möglichst hoch an der Wand oder an der Decke montiert und hat denselben Querschnitt wie das Zuluftventil.

Das Abluftventil mündet immer in den Bereich, in dem auch Tür und Zuluftventil platziert sind, es darf niemals direkt ins Freie geführt werden. Die aus der Saunakabine kommende Luft wird in dem davor liegenden Raum kontinuierlich erneuert. Diese thermische Belüftungsmethode funktioniert unabhängig von einem ggf. vorhandenen Unter- oder Überdruck in nahe gelegenen Räumen. Eventuelle Hohlräume über der Saunadecke dürfen nicht vollständig abgedichtet sein. Bringen Sie mindestens eine Ventilationsöffnung zum Leerraum an der derselben Wand an, in der sich auch die Saunatur befindet.

**Möglichkeit A:** Position des Abluftventils durch die Saunawand (von oben gesehen). Das Ventil wird oben nahe der Decke angebracht.

**Möglichkeit B:** Abluftventil durch den Leerraum oberhalb der Saunadecke (von der Seite gesehen).

**Möglichkeit C:** Abluftventil durch den Durchlass unter der Decke in der Saunakabine (von der Seite gesehen). Der Abluftkanal wird im Winkel zwischen Decke und Wand angeordnet. Der Durchlass wird z. B. aus Holzverkleidung hergestellt und muss denselben Querschnitt haben wie das Abluftventil.

## Speziell für die Dampfsauna (Tylarium)

Vermeiden Sie es, das Abluftventil so anzubringen, dass es neben einem kalten Gebäudeteil mündet. Dadurch wird Gefahr der Kondenswasserbildung vermieden.

## Abbildung 19 - Empfehlungen für den Saunabau

- A.** Bodenrahmen, Stützen, stehende Riegel, Deckenrahmen.
- B.** Liegende Riegel, Sparren, Ventile.
- C.** 50 mm Steinwolle als Wärmedämmung, ca. 20 mm Luftspalt zu evtl. Außenwand.
- D.** 12 mm Holzverkleidung an Wänden und Decke. Hinter der Holzverkleidung muss immer eine mindestens 50 mm starke Dämmung vorhanden sein, die Verwendung von anderen Materialien (wie Span- oder Gipsplatte) ist nicht zulässig.
- E.** Ununterbrochener rutschsicherer Kunststoffbelag, der hinter der Holzverkleidung 50 mm hochgebogen wird.
- F.** Zuluftventil, das immer ganz geöffnet sein muss, kann an der Außenseite mit einem Schlitzgitter versehen werden.
- G.** Abluftventil mit Schiebeluke zur Regulierung der Luftmenge.
- H.** Saunalatten, min. 22 mm, aus astfreiem Kiefernholz (alternativ Espe, Linde oder Abachi).
- I.** Bodenablauf (sollte in allen öffentlichen Saunen vorhanden sein). Ein Bodenablauf darf niemals direkt unter dem Saunaofen platziert werden.

## Abbildung 20 - Schutzgitter

Steine und Oberteil des Saunaofens sind sehr heiß! Um ungewollte Berührungen zu verhindern, empfiehlt Tylö in jedem Fall die Anbringung eines Schutzgitters um den Saunaofen. Bauen Sie das Schutzgitter entsprechend den Skizzen.

## Tipp!

- Die Montage einer Abwasserleitung in einer Saunakabine ist nicht zulässig. Allerdings sollte in öffentlichen Saunen ein Bodenablauf installiert sein (I, Abbildung 19), der an die Abwasserleitung außerhalb der Sauna angeschlossen ist (in einer privaten Saunakabine ist kein Bodenablauf erforderlich).
- Hat die Sauna Fenster in Tür oder Wänden, muss die gesamte untere Leiste der Tür- bzw. Fensterverkleidung mit Bootsack gestrichen werden. Die Stoßstellen zwischen Glas und Leiste werden mit Silikon abgedichtet. Dadurch wird verhindert, dass Kondenswasser an den Glasflächen in die Verbindungsstellen eindringt.
- Lackieren Sie die Schwelle und den Türgriff mehrmals mit Bootsacklack, dadurch wird die Holzoberfläche geschont und die Reinigung der Sauna ist einfacher. Saunalatten, Ziergitter und Rückenlehnen auf beiden Seiten mit Tylö Saunaöl einölen (besonders wichtig im Tylarium).  
**Hinweis:** Das gesamte sonstige Holz in der Saunakabine muss unbehandelt bleiben.
- Verwenden Sie Bodenroste in der Sauna nur dann, wenn der Boden rutschig ist. Bodenroste sind unpraktisch und trocknen nur langsam, wenn auf dem Boden Wasser verschüttet wird.
- Holzbottich und Kelle werden mit Bootsack gestrichen oder mit Tylö Saunaöl eingölt. Dadurch bleibt der Bottich dicht und das Holz wird konserviert. Lassen Sie den Holzbottich nach dem Saunen niemals in der Saunakabine stehen.
- Vor der ersten Benutzung der Sauna sollte man sie etwa eine Stunde lang auf ca. 90 °C aufwärmen. Dadurch verschwindet der „neue Geruch“ des Saunaofens.
- Die Sauna muss regelmäßig gereinigt werden. Reinigen Sie Pritschen und Boden mit Schmierseife oder einem anderen milden, schonenden und gut riechendes Reinigungsmittel.

## ALLGEMEINE INFORMATIONEN

### Abbildung 21 - Füllen des Steinemagazins

Verwenden Sie nur Steine vom Typ Dolerit (Tylö Saunastein), „normale“ Steine können den Ofen beschädigen. Füllen Sie das Magazin um die Heizschleifen vom Grund bis etwa 50 mm oberhalb der vorderen Oberkante des Ofens, ohne Druck auf die Steine auszuüben.

### Abbildung 22

Legen Sie niemals Steine auf die seitlichen Luftkammern. Eine solche Abdeckung behindert die Luftzirkulation, der Ofen überhitzt sich und der Überhitzungsschutz löst aus.

### Überprüfen Sie das Steinemagazin einmal jährlich.

Das ist besonders wichtig in öffentlichen Saunen und häufig benutzten Saunen. Gehen Sie folgendermaßen vor: Entfernen Sie alle Steine aus dem Magazin. Entfernen Sie Steinreste, Sand und Kalk aus dem Magazin. Legen Sie nur ganze, einwandfreie Steine wieder zurück in das Magazin, ersetzen Sie beschädigte ggf. durch neue Dolorit-Steine.

### Temperaturschutz

Der Tylö Saunaofen hat einen eingebauten Temperaturschutz (im Schaltkasten unten am Saunaofen). Der Temperaturschutz wird automatisch ausgelöst, wenn Überhitzungsgefahr besteht. Hauptursachen für ein Auslösen sind eine fehlerhafte Lüftung, eine falsche Platzierung des Saunaofens oder ein falsch befülltes Steinemagazin. Zum Zurücksetzen des Temperaturschutzes ist ein Fachmann heranzuziehen.

### Abbildung 23

Benutzen Sie für einen Saunaaufguss nur eine Saunakelle, niemals einen Schlauch oder Eimer. **Hinweis:** Die Steine müssen sehr heiß sein. Mithilfe von Essenzen kann ein entspannender Duft verbreitet werden. Geben Sie einige Tropfen Essenz in den Duftbehälter. Um eine angenehme Grundfeuchtigkeit in der Sauna zu erzielen, füllen Sie den eingebauten Luftbefeuchter mit Wasser, bevor die Sauna eingeschaltet wird.

- A. Duftbehälter
- B. Luftbefeuchter

Reinigen Sie Duftbehälter und Luftbefeuchter bei Bedarf. Nehmen Sie Duftbehälter/Luftbefeuchter ab und spülen Sie ihn unter fließendem Wasser.

## BEDIENUNGSANLEITUNG Expression und TS

### Temperatureinstellung

Die Ziffern repräsentieren eine ansteigende Temperaturskala. Ermitteln Sie die für Sie passende Saunatemperatur. Wählen Sie z. B. zunächst Position 4. Wenn Sie es lieber wärmer oder kühler haben wollen, ändern Sie die Einstellung nach oben oder unten, bis die Idealtemperatur ermittelt ist (in der Regel 70-90 °C). Anschließend kann die Temperatureinstellung in dieser Position bleiben.

### Zeiteinstellung an der Steuerung TS 30-012, TS 30-6

Die Ziffern 1-12 (1-6) am Timer geben die Einschaltdauer an. Der Saunaofen ist für die Anzahl Stunden eingeschaltet, auf die der Griff gestellt wird, und schaltet in Position 0 automatisch ab.

Sie können die eingestellte Zeit jederzeit ändern und die Sauna durch Drehen in Position 0 auch manuell abschalten.

## SAUNAREGELN

- Duschen Sie vor jedem Saunagang.
- Nehmen Sie ein Handtuch mit in die Saunakabine, auf dem Sie sitzen bzw. liegen. Bleiben Sie so lange in der Sauna, wie es für Sie angenehm ist. Gehen Sie ab und zu hinaus, um sich in der Dusche abzukühlen.
- Nehmen Sie Rücksicht auf andere Saunabesucher. Wählen Sie die Temperatur so, dass sie von allen als angenehm empfunden wird.
- Auch Kleinkinder mögen das Saunen. Lassen Sie sie mit einer Schüssel Wasser auf dem Boden oder der untersten Pritsche plantschen, wo die Temperatur niedrig ist, aber lassen Sie sie nicht unbeaufsichtigt.
- Beenden Sie das Saunen mit einer langen kalten Dusche.
- Ziehen Sie sich nie sofort nach dem Saunagang wieder an, da Sie dann wieder zu schwitzen anfangen. Setzen oder legen Sie sich nackt außerhalb der Sauna hin und entspannen Sie sich, genießen Sie ein kaltes Getränk und lassen Sie es sich gut gehen! Kleiden Sie sich erst wieder an, wenn der Körper abgekühlt ist und die Poren wieder geschlossen sind.

### Traditionelles Saunen - Trockensaunen und Feuchtsaunen - ist mit allen Tylö Saunaöfen möglich.

**Trockensaunen** und **Feuchtsaunen** werden seit Jahrhunderten gepflegt. Diese heiße Sauna wird am besten bei Temperaturen zwischen 70-90 °C verwendet.

Beim Trockensaunen verzichtet man auf Aufgüsse, die relative Luftfeuchtigkeit (RH) ist lediglich 5-10 %.

**Feuchtsaunen** erreicht man durch Aufgüsse - hin und wieder wird eine Kelle Wasser auf die heißen Steine gegossen, die Luftfeuchtigkeit steigt markant an (RH 10-25 %). Sie merken förmlich, wie die Hitzewellen in der Luft vibrieren und die Haut bearbeiten. Geben Sie ein paar Tropfen Tylö Saunaduft in das Wasser, das Sie auf die Steine gießen, und Sie erleben ein erfrischendes und angenehmes Gefühl in Nase und Luftröhre. Versuchen Sie einmal vor dem Abschluss des Saunagangs einen etwas intensiveren Aufguss, der den Körper etwas mehr beansprucht. Feuchtsaunen ist die beliebteste Saunaform, für die meisten ist es gleichbedeutend mit dem traditionellen Saunagang.

**Wichtig!** Verwenden Sie normales Trinkwasser - Salz- oder Meerwasser beschädigt die Heizelemente. Spritzen Sie niemals Wasser auf oder in die Heizung. Aufgüsse müssen mit der Kelle auf die Steine aufgebracht werden. Vorrichtungen, welche die Saunabeheizung kontinuierlich mit Wasser begießen, sind nicht zulässig.

# TYLÖ®

Bei Problemen wenden Sie sich an Ihren Händler.

© Vollständiger oder auszugsweiser Nachdruck ist ohne schriftliche Genehmigung von Tylö nicht erlaubt.  
Recht auf Änderungen von Material, Konstruktion und Design vorbehalten.

## AVERTISSEMENT !

- Avant chaque séance de sauna, vérifier qu'il n'y a pas d'objets qui n'ont pas leur place dans la cabine ou sur le poêle.
- Ne pas couvrir le poêle : risque d'incendie.
- Ne pas toucher le dessus du poêle : risque de brûlure.
- Une mauvaise ventilation ou un poêle mal placé peut entraîner une pyrolyse et un risque d'incendie.
- Le matériau de sol de la cabine de sauna doit être antidérapant.
- Ne jamais laver l'intérieur de la cabine au jet d'eau.
- Toujours prévoir au minimum 50 mm d'isolant immédiatement derrière le lambris de bois, à l'intérieur de la cabine de sauna (jamais d'autres matériaux comme du panneau de particules, du plâtre, etc.)
- La porte de la cabine de sauna doit pouvoir s'ouvrir vers l'extérieur sous une légère poussée.
- La cabine de sauna ne doit pas servir à d'autres usages.
- Il est interdit de monter plus d'un poêle dans une même cabine sauf si les consignes particulières concernant le double montage sont respectées.
- Les essences parfumées etc. peuvent s'enflammer si le liquide est versé à l'état concentré (non dilué) sur le réservoir à pierres.
- Ne jamais laisser de jeunes enfants seuls dans la cabine de sauna.
- Une séance de sauna peut être difficile à supporter pour les personnes à la santé fragile. Demander conseil à un médecin.
- Conserver ces instructions.

## INSTALLATION

### Figure 1

Poêle Tylö Expression avec panneau de commande séparé Elite, Pure, TS. Le poêle Expression est un modèle posé au sol.

### Installation du poêle.

### Figure 2 - dépose de l'habillage

Faire glisser la tôle avant vers le haut. Soulever et enlever l'habillage pour accéder au raccordement électrique.

### Figure 3 - montage des pieds

Remettre le poêle dans la partie inférieure de l'emballage. Monter les quatre pieds réglables en dessous du poêle.

### Figures 4, 5 - raccordement électrique

Laisser le poêle dans son emballage, face antérieure vers le haut afin de faciliter la pose des câbles électriques. L'emballage permet aussi de protéger l'arrière du poêle contre les rayures.

Desserrer les vis et ouvrir le volet.

Une fois l'installation électrique terminée, reposer l'habillage, voir figure 7.

Placer le poêle contre la même paroi que la bouche d'arrivée d'air, voir figure 16.-Distance minimum aux parois latérales : voir tableau.

### Volume et distance minimum :

Puissance kW	Volume de la cabine min/max m³	Distance minimum aux parois latérales (mm)		Distance minimum à la paroi de fond (mm)	Hauteur minimum sous plafond cabine (mm)
		montage normal « X »	montage encastré « Y »		
10.7	10 - 18	200	200	100	1900

Les poêles Tylö utilisent un câble standard (norme Fk ou EKK) homologué pour installation fixe. Le câble (EKK) ou la gaine électrique doit passer du côté extérieur de l'isolant, voir figures 12, 13, 14. Les conducteurs simples (Fk) doivent être protégés dans une gaine (VP) jusqu'au poêle ou par un tuyau souple métallique isolé à l'intérieur.

### Figure 6 - silicone

Pour bien fixer le poêle, appliquer du silicone sur la surface de contact (figure 6), sous les pieds.

### Figure 8 - distances de sécurité

A = montage normal. B = montage encastré. Distance minimum aux parois latérales (X, Y) : voir tableau. Distance minimum à la paroi de fond : 100 mm. Dans le cas du montage encastré d'un poêle Expression, le capteur (C) doit être placé à 250 mm de la paroi de fond et à 300 mm du plafond.

### Figure 9 - distances de sécurité

Distance minimum aux aménagements devant le poêle.

### Figure 10 - cabine de sauna

(Poêle Expression et panneau de commande Elite/Pure)

1 = poêle. 2 = thermistor (capteur). 3 = panneau de commande Elite/Pure. 4 = interrupteur marche/arrêt extérieur (facultatif). 5 = centrale électrique. 6 = boîtier de relais Commercial/Commercial Lite.

### Figure 11 - cabine de sauna

(Poêle Expression et panneau de commande Elite/Pure)

1 = poêle. 2 = thermistor (capteur). 3 = panneau de commande Elite/Pure. 4 = interrupteur marche/arrêt extérieur (facultatif). 5 = centrale électrique. 6 = boîtier de relais Commercial/Commercial Lite.

### Figure 12, 13 - expression + Elite/Pure

A = gaine électrique. B = panneau en bois. C = isolant derrière le panneau de commande.

D = capteur. E = tube capillaire/ câble de thermistor. F = panneau de commande séparé Elite/Pure. G = bouche d'air.

### Figure 13, 14 - expression + Elite/Pure/TS

A = gaine électrique. B = panneau en bois. C = isolant derrière le panneau de commande.

D = capteur. E = tube capillaire/ câble de thermistor. F = panneau de commande séparé Elite/Pure/TS. G = bouche d'air.

### Intensité électrique et section de conducteur :

kW	230-240V 3~		230-240V~		400-415V 3~		200-208V~		200-208V 3~	
	amp	mm²	amp	mm²	amp	mm²	amp	mm²	amp	mm²
10.7	25	10	44*	16*	16	2,5	-	-	29	10

\*) Le poêle de 10 kW n'est agréé pour montage en courant monophasé en Europe.

### Emplacement du panneau de commande (Pure, Elite)

Nous conseillons de l'installer à l'extérieur du sauna dans la mesure du possible, en raison des températures ambiantes plus basses.

Le panneau de commande peut également être installé à l'intérieur d'une cabine Tylö ou d'une cabine que vous avez construite vous-même, à condition que la ventilation ait été exécutée et fonctionne conformément à la ventilation préconisée par Tylö (principe du tirage naturel). Le panneau de commande doit toujours être installé à l'extérieur de la cabine si ces conditions ne sont pas remplies.

En cas d'installation à l'intérieur de la cabine, le panneau de commande doit être monté en respectant les distances de sécurité et la hauteur d'installation, voir la figure 11, 12.

**AVERTISSEMENT ! Si la ventilation est mal exécutée, l'installation du panneau de commande à l'intérieur de la cabine risque de l'exposer à des températures plus élevées que celles admissibles et de provoquer des déformations ou des détériorations de ce panneau. La température ambiante du panneau de commande ne doit pas excéder 80 °C.**

### Figure 24-25 - schémas de raccordement

Expression, RB Commercial/Commercial Lite, Pure/Elite.

Vérifier sur la plaque signalétique du poêle que la tension électrique est correcte.

Ne pas oublier de mettre à la terre !

### Figure 26-28 - schémas de raccordement

Expression, TS.

Vérifier sur la plaque signalétique du poêle que la tension électrique est correcte.

Ne pas oublier de mettre à la terre !

### Panneau de commande TS

Les panneaux TS sont thermocommandés et équipés d'un dispositif breveté de réduction de la puissance. Montage en surface ou encastré (figure 14). Dans le cas d'un montage encastré, un isolant doit être placé derrière le panneau de commande. Longueur du tube capillaire 1,85 m. Également disponible avec une longueur du tube capillaire de 5 m.

Montage du capteur pour le panneau de commande TS (figure 17). **A** = tube capillaire. **B** = support pour la capteur. **C** = support en plastique pour le tube capillaire.

**D, E** = capteur qui se monte à 300 mm du plafond (figure 14, ne pas monter au-dessus du poêle).

### Tensions ou nombre de phases inhabituels

Pour un raccordement à d'autres tensions ou d'autres nombres de phases ne figurant pas sur les schémas ci-dessus, contacter le service clientèle Tylö.

### Emplacement du thermistor (capteur)

Installez la sonde sur le mur, figure 10, 11, 29 (ne pas monter au-dessus du poêle). Le fil de la thermistance peut également être passé dans le mur. Bouchez tous les trous dans le mur derrière la sonde (figure 30). Le fil de thermistance peut être prolongé à l'extérieur du sauna à l'aide d'un fil à basse tension (2 pôles).

### Boîtier de relais (RB).

Montage à l'extérieur de la cabine, à une distance quelconque.

### Éclairage

Raccorder l'éclairage d'après le schéma de raccordement.

### Interrupteur M/A extérieur (option)

Un interrupteur MARCHE/ARRÊT extérieur peut être installé n'importe où à l'extérieur du sauna. L'interrupteur fonctionne pour la désactivation constante ou par impulsion. Le circuit du poêle reconnaît automatiquement le type d'interrupteur utilisé. L'état du poêle et les panes du contacteur de porte peuvent être lus si l'interrupteur comporte une LED intégrée.

Consultez les instructions fournies avec le interrupteur extérieur.

### Contacteur de porte (option)

Le contacteur de porte est nécessaire pour pouvoir utiliser la durée présélectionnée du panneau Pure ou la fonction Calendrier du panneau Elite, ainsi que pour commander le sauna à distance via un interrupteur extérieur ou des applications pour téléphone portable ou PC.

Consultez les instructions fournies avec le contacteur de porte.

## INSTRUCTIONS DE MONTAGE

### Installer une bonne la ventilation de la cabine !

Une mauvaise ventilation de la cabine peut risquer de surchauffer le sol et les banquettes, et de brûler les parois et le plafond (déclenchement de la protection thermique du poêle) ! Il est donc impératif de suivre scrupuleusement les indications concernant la ventilation de la cabine.

Lorsque la cabine a atteint sa température de service, la bouche de sortie d'air doit être réglée de façon à évacuer entre 6 et 8 m<sup>3</sup> par personne et par heure.

Une ventilation mécanique de la cabine peut entraîner le dessèchement du panneau en bois et un risque d'incendie.

### Figures 15, 16 - la bouche d'arrivée d'air doit être placée en dessous du poêle.

La bouche d'arrivée d'air doit traverser le mur en ligne droite, directement au-dessous de l'appareil. Taille de la bouche d'air pour un sauna familial : environ 125 cm<sup>2</sup>. Pour un sauna plus important : environ 300 cm<sup>2</sup>.

### Figure 18 - la bouche de sortie d'air ne doit jamais déboucher à l'air libre

La distance entre les bouches d'arrivée et de sortie d'air doit être maximale, par exemple diagonalement opposées. La bouche de sortie d'air doit être située en hauteur sur la paroi ou au plafond, et avoir la même section que la bouche d'arrivée d'air.

La bouche de sortie d'air doit déboucher dans le local où se trouvent la porte et la bouche d'arrivée d'air ; elle ne doit jamais déboucher à l'air libre. L'air qui sort de la cabine de sauna doit être renouvelé en permanence dans la pièce qui se trouve à l'extérieur. Ce procédé de ventilation thermique fonctionne quelle soit la pression relative des locaux voisins.

Un espace vide situé au-dessus du plafond de la cabine ne doit pas être complètement clos. Pratiquer au moins un trou d'aération dans l'espace vide, du même côté que la porte de la cabine.

**Possibilité A :** Bouche de sortie d'air en traversée de la paroi de la cabine (vue de dessus). La bouche se place en hauteur, près du plafond.

**Possibilité B :** Bouche de sortie d'air dans l'espace vide au-dessus du plafond de la cabine (vue latérale).

**Possibilité C :** Bouche de sortie via un conduit sous le plafond de la cabine (vue latérale). La canalisation de la sortie d'air se place à l'angle du plafond et de la cloison. Pour la construction du conduit, utiliser par exemple du panneau en bois. La section doit être égale à celle de la bouche de sortie d'air.

### Spécialement pour le bain de vapeur (Tylarium)

Éviter que la bouche de sortie d'air débouche sur une partie froide du bâtiment. On élimine ainsi le risque de condensation.

### Figure 19 - recommandations concernant la construction de la cabine de sauna

- A.** Cadre de sol, poteaux, tasseaux verticaux, cadre de plafond.
- B.** Tasseaux horizontaux, tasseaux de plafond, bouches d'air.
- C.** 50 mm de laine minérale comme isolant thermique, environ 20 mm de couche d'air vers l'éventuel mur extérieur.
- D.** 12 mm de lambris de bois sur les cloisons et au plafond. Toujours prévoir au minimum 50 mm d'isolant immédiatement derrière le lambris de bois, à l'intérieur de la cabine de sauna (jamais d'autres matériaux comme du panneau de particules, du plâtre, etc.)
- E.** Revêtement de sol en plastique entièrement soudé et antidérapant, remontant d'environ 50 mm sur les cloisons derrière le lambris de bois.
- F.** La bouche d'arrivée d'air qui doit toujours être entièrement ouverte doit être munie, à l'extérieur, d'une grille à ouïes.
- G.** La bouche de sortie d'air doit être munie d'un volet coulissant pour régler la quantité d'air.
- H.** Planches des banquettes, 22 mm mini. de pin sans nœuds (tremble, tilleul ou abachi également possibles).
- I.** Trou d'évacuation (doit être installé dans tous les saunas publics). Le trou d'évacuation ou la bouche d'écoulement ne doit jamais être placé sous le poêle de sauna.

### Figure 20 - barrière de sécurité

Les pierres et la partie supérieure du poêle de sauna sont très chaudes ! Pour réduire le risque de contact involontaire, Tylö

recommande de toujours installer une barrière de protection tout autour du poêle de sauna. Construire la barrière conformément aux schémas.

### Conseil :

- Il ne doit jamais y avoir de tuyau d'évacuation dans un sauna. Mais tous les saunas publics doivent avoir un trou d'évacuation (I, figure 15), raccordé à une bouche d'écoulement placée en dehors du sauna (le trou d'évacuation n'est pas nécessaire dans un sauna privé).
- Si la cabine de sauna a des vitres, dans la porte ou les cloisons, appliquer du vernis marine sur tout le profilé inférieur de l'hublot de porte ou de fenêtre et du silicone pour salles d'eau dans le joint entre vitre et baguette, ceci pour empêcher la condensation qui se forme sur la vitre de s'infiltrer dans les raccords.
- Passer deux couches de vernis marine sur le seuil et les poignées de porte, afin de préserver le bel aspect du bois et de simplifier le nettoyage du sauna. Banquettes de sauna, grilles décoratives et dossiers doivent être huilés des deux côtés avec de l'huile pour sauna (très important pour le Tylarium).  
**NOTE :** Ne pas traiter les autres éléments en bois à l'intérieur du sauna.
- Ne poser de caillebotis en bois dans le sauna que si le sol est glissant. Un caillebotis en bois est en effet peu pratique et prolonge le temps de séchage du sol de la cabine.
- Traiter le seau et la louche en bois au vernis marine ou les huiler avec de l'huile pour sauna Tylö. Le seau reste alors bien étanche et le bois conserve son bel aspect. Ne jamais laisser le seau en bois dans le sauna après la séance de sauna.
- Avant la première mise en service du sauna, le faire chauffer à environ 90°C et le laisser enclenché pendant une heure. L'odeur de « neuf » disparaît ainsi du poêle de sauna.
- Le sauna doit être nettoyé régulièrement. Banquettes et sol se nettoient avec du savon liquide, un produit de nettoyage doux, non agressif et agréablement parfumé.

## GÉNÉRALITÉS

### Figure 21 - remplissage du réservoir à pierres

N'utiliser que des pierres de type diabase, des pierres « ordinaires » peuvent en effet endommager le poêle de sauna. Remplir le réservoir à pierres jusqu'à environ 50 mm au-dessus du bord supérieur du poêle, sans appuyer sur les pierres pour les mettre en place.

### Figure 22

Ne jamais poser de pierres sur les chambres de ventilation latérales. Les recouvrir empêche la circulation d'air, l'appareil surchauffe et la protection thermique se déclenche.

### Contrôler l'état du réservoir à pierres au moins une fois par an.

Ceci est particulièrement important pour les installations publiques et les saunas utilisés souvent. Procéder ainsi : Retirer toutes les pierres du réservoir. Éliminer tous les fragments de pierre, graviers et concrétions de tartre. Remettre en place les pierres restées intactes, et remplacer celles qui présentent des défauts.

### Protection thermique

Les poêles de sauna ont une protection thermique incorporée dans le boîtier de raccordement, en bas du poêle. La protection thermique se déclenche automatiquement en cas de risque de surchauffe. La protection se déclenche le plus souvent en raison d'un problème de fonctionnement ou d'un mauvais emplacement de la ventilation, ou parce que le réservoir à pierres a été mal rempli. Contacter un technicien pour rétablir la protection thermique.

### Figure 23

Toujours utiliser la louche pour jeter de l'eau sur les pierres, jamais avec un tuyau d'arrosage ou un seau d'eau. **NOTE :** ! Les pierres doivent être très chaudes.

On peut aussi utiliser des essences parfumées. Verser quelques gouttes d'essence parfumée dans le récipient prévu à cet effet. Pour obtenir une hygrométrie de base agréable, remplir d'eau l'humidificateur intégré avant que le sauna ne soit mis en service.

- A. Récipient à parfum
- B. Humidificateur

Nettoyer au besoin le récipient à parfum et l'humidificateur. L'enlever et le rincer sous l'eau courante.

## NOTICE D'UTILISATION Expression et TS

### Réglage de la température

La température augmente avec le chiffre. Des essais permettront à chaque utilisateur de déterminer quelle température de sauna lui convient le mieux. Commencer, par exemple, par le niveau 4. Augmenter ou réduire la température jusqu'à obtention de la chaleur idéale (elle est en générale située entre 70 et 90 °C). On pourra conserver par la suite le même réglage.

### Réglages des temps avec le panneau de commande TS 30-012, TS 30-6

Les chiffres 1-12 (1-6) du temporisateur correspondent à la durée de la séance. Le poêle de sauna reste enclenché le nombre d'heures sur lequel le volant est réglé et s'arrête automatiquement sur la position 0.

Vous pouvez à tout moment changer le temps réglé et même arrêter le sauna manuellement en tournant sur la position 0.

## QUELQUES RÈGLES POUR PRENDRE UN SAUNA

- Toujours prendre une douche avant d'entrer dans le sauna.
- Prendre une serviette pour s'asseoir. Rester aussi longtemps que c'est agréable, sortir de temps en temps pour se rafraîchir par une douche revigorante.
- Penser aux autres occupants du sauna. Tous doivent pouvoir supporter la même température de sauna.
- Les enfants en bas âge aiment aussi le sauna. Les laisser jouer au sol avec un baquet d'eau ou sur la banquette inférieure, où la température est plus basse, mais toujours les surveiller.
- Terminer la séance de sauna par une longue douche fraîche.
- Ne jamais se rhabiller immédiatement après une séance de sauna, car vous recommenceriez alors à transpirer. Rester nu en dehors du sauna et se détendre, prendre une boisson fraîche et apprécier le bien-être ! Ne se rhabiller qu'une fois que le corps est revenu à une température normale et que les pores de la peau se sont refermés.

### Sauna sec ou sauna humide : avec les poêles Tylö, vous avez toujours le choix !

Le sauna sec et le sauna humide sont des pratiques très anciennes. Elles font appel à des températures très élevées, situées, dans l'idéal, entre 70 et 90 °C.

Dans le sauna sec, on n'arrose pas les pierres brûlantes. L'humidité relative (HR) ne dépasse pas 5 à 10 %.

Le sauna humide se pratique en versant de temps en temps une louchée d'eau sur les pierres brûlantes. L'humidité relative (10 à 25 %) est nettement plus élevée. On sent les vibrations de chaleur qui travaillent la peau. Quelques gouttes de parfum de sauna Tylö sur les pierres brûlantes procurent une agréable sensation de fraîcheur dans le nez et les bronches. Pour un effet plus « piquant » sur le corps, vous pouvez conclure la séance de sauna en versant quelques louchées d'eau supplémentaires. Le sauna humide est le mode le plus prisé et le plus couramment associé à l'idée du sauna traditionnel.

**Important !** Ne versez que de l'eau du robinet sur les pierres. Du sel ou de l'eau saumâtre peut endommager les résistances chauffantes. Ne jamais rincer avec de l'eau sur ou dans le poêle de sauna. Pour arroser les pierres avec de l'eau, utiliser la louche. Tout dispositif permettant d'arroser le poêle en continu avec de l'eau est interdit.

**TYLÖ®**

En cas de problèmes éventuels, prière de s'adresser au point de vente.

© Toute reproduction, intégrale ou partielle, est interdite sans l'autorisation écrite de Tylö. Le fabricant se réserve le droit de procéder sans préavis à des modifications des matériaux, de la conception et du design.

## Внимание!

- Перед каждым посещением удостоверьтесь, что в сауне или на каменке отсутствуют посторонние предметы.
- Накрывание нагревателя создает опасность пожара.
- Прикосновение к верхней части нагревателя может привести к ожогам.
- Неправильная вентиляция или ненадлежащее размещение устройства при определенных обстоятельствах могут привести к сухой дистилляции с риском возгорания.
- Полы сауны должны быть из нескользящего материала.
- Никогда не промывайте внутреннюю часть сауны при помощи шланга.
- Непосредственно за деревянными панелями в сауне должен быть слой изоляции, толщиной 50 мм (не должны применяться такие материалы, как ДСП, гипс и т.д.).
- Двери сауны должны открываться наружу легким нажатием.
- Помещение сауны не должно использоваться для других целей.
- Нельзя устанавливать две каменки в одной сауне, за исключением случаев, когда имеются специальные инструкции по двойной установке.
- При выливании ароматизаторов для бани и другой парфюмерии в емкость для камней в неразбавленном виде может возникнуть риск возгорания.
- Никогда не оставляйте маленьких детей одних в сауне.
- Сауна может вызывать стресс у людей со слабым здоровьем. Проконсультируйтесь со своим врачом.
- Сохраните данное руководство.

## УСТАНОВКА

### Рис. 1

Каменка Tuļö Expression с отдельной панелью управления Elite, Pure, TS. Напольное устройство Expression.

### Сборка каменки.

### Рис 2 - снятие наружной крышки

Сдвиньте переднюю крышку вверх. Поднимите наружную крышку для доступа к электрическим соединениям.

### Рис. 3 - сборка ножек устройства

Положите устройство в нижнюю часть упаковки. Установите в нижней части устройства четыре регулируемые ножки.

### Рис. 4, 5 - электрическое соединение

Оставьте устройство в заводской упаковке, передней частью вверх, чтобы облегчить установку электрических кабелей. Упаковка также служит в качестве защиты от царапин на задней панели устройства.

Ослабьте винты и откройте люк.

После завершения установки проводки, закройте наружную крышку, рис. 7.

Устройство устанавливается у той же стены, где располагается впускной клапан, рис. 16. Минимальное расстояние от боковой стены в соответствии с таблицей.

### Объем и минимальные расстояния:

Мощность	Объем сауны	Минимальное расстояние от боковой стены, мм		Минимальное расстояние от задней стены, мм	Минимальная высота потолка сауны, мм
		нормальная сборка "X"	установка в нише "Y"		
кВт	мин / макс, м³				
10.7	10 - 18	200	200	100	1900

Устройство Tuļö подключается с помощью обычного стандартного провода (Fk или EKK), для быстрой установки. Кабель (EKK) или кабелепровод прокладывается на внешней стороне теплоизоляции, см. рис. 12, 13, 14. Провод (Fk) защищён трубкой (VP) в устройстве или внутренне изолированным гибким металлическим шлангом.

### Рис. 6 - силикон

Чтобы убедиться, что устройство стабильно стоит на своем месте, на указанной неподвижной поверхности под ножками должен быть нанесен силикон (рис. 6).

### Рис. 8 - безопасное расстояние

A = нормальная сборка. B = установка в нише. Минимальное расстояние от боковой стены (X, Y) см. в таблице. Минимальное расстояние от задней стены - 100 мм. При установке каменки типа Expression в нише, датчик (C) должен быть установлен на расстоянии 250 мм от задней стенки и 300 мм от потолка.

### Рис. 9 - безопасное расстояние

Минимальное расстояние от каменки до элементов интерьера.

### Рис. 10 - сауна

(Каменка типа Expression и панель управления типа Elite/Pure)

1 = каменка. 2 = термистор (датчик). 3 = панель управления Elite/Pure. 4 = внешний выключатель. 5 = распределительный щит. 6 = блок реле Commercial/Commercial Lite.

### Рис. 11 - сауна

(Каменка типа Expression и панель управления типа Elite/Pure)

1 = каменка. 2 = термистор (датчик). 3 = панель управления Elite/Pure. 4 = внешний выключатель. 5 = распределительный щит. 6 = блок реле Commercial/Commercial Lite.

### Рис. 12, 13 - expression + Elite/Pure

A = трубка провода. B = деревянная панель. C = изоляция за панелью управления.

D = датчик. E = капиллярная трубка/ кабеля термистора. F = отдельная панель управления Elite/Pure. G = клапан.

### Рис. 13, 14 - expression + Elite/Pure/TS

A = трубка провода. B = деревянная панель. C = изоляция за панелью управления.

D = датчик. E = капиллярная трубка/ кабеля термистора. F = отдельная панель управления Elite/Pure/TS. G = клапан.

### Сила тока и площадь управления:

кВт	230-240V 3~		230-240V~		400-415V 3~		200-208V~		200-208V 3~	
	амп	мм²	амп	мм²	амп	мм²	амп	мм²	амп	мм²
10.7	25	10	44*	16*	16	2,5	-	-	29	10

\*) Напряжение 10 kW не допустимо для однофазного подключения в Европе.

### Размещение панели управления (Pure, Elite)

Ввиду более низких температур окружающей среды по возможности рекомендуется размещать вне кабины сауны. Панель управления разрешается размещать внутри кабины сауны Tuļö или в самодельной кабине сауны, вентиляция в которой выполнена и осуществляется в соответствии с рекомендованной системой вентиляции Tuļö (принцип естественной тяги). В случае если данные требования не выполнены, размещение панели управления всегда должно осуществляться за пределами кабины сауны.

При размещении внутри кабины сауны панель управления должна быть установлена с учетом безопасного расстояния и высоты установки, см. рис. 11, 12.

**ОСТОРОЖНО! В случае неправильно установленной системы вентиляции установленная внутри кабины сауны панель управления может подвергнуться воздействию более высокой температуры, чем разрешено, и может деформироваться или сломаться. Температура окружающей среды для панели управления не должна превышать 80° C.**



## Рис. 24-25 - схемы соединений

Expression, RB Commercial/Commercial Lite, Pure/Elite.

Проверьте правильность подключения пластины данных устройства к напряжению.

Не забудьте заземлить!

## Рис. 26-28 - схемы соединений

Expression, TS.

Проверьте правильность подключения пластины данных устройства к напряжению.

Не забудьте заземлить!

## Панели управления типа TS

TS панели термически контролируются и имеют запатентованный эффект раскола. Монтируются на поверхности или утапливаются в стену (рис. 14). В случае утопленного монтажа, за панелью управления всегда необходима изоляция. Капиллярная трубка 1850 мм. Также доступны с 5000 мм капиллярной трубкой.

Установка датчика на панель управления TS (рис. 17). **A** = капиллярная трубка.

**B** = кронштейн датчика. **C** = пластиковый кронштейн капиллярной трубки.

**D, E** = датчик устанавливается на расстоянии 300 мм от потолка (рис. 14, не над обогревателем).

## Необычное напряжение или число фаз

При подключении к другому напряжению или числу фаз, которое не указано в схеме соединений, приведенной выше, свяжитесь с технической службой Туё.

## Установка термистора (датчика)

Установите датчик на стене, рис. 10, 11, 29 (не над обогревателем).

Провод термистора также можно провести через стену. Герметично заделайте все отверстия в стене за датчиком (Рисунок 30). Провод термистора может быть удлинён и выведен за пределы сауны, используя низковольтный провод (2-жильный).

## Блок реле (RB)

Устанавливается снаружи, на произвольном расстоянии от сауны.

## Освещение

Подключите освещение согласно схеме соединений.

## Внешний выключатель (опционально)

Внешний выключатель можно установить в любом месте за пределами сауны. Поддерживается как постоянная, так и импульсная деактивация. Цепь нагревателя автоматически распознает используемый тип деактивации. Если выключатель оборудован встроенным светодиодом, то он показывает состояние нагревателя и сигнализирует о сбоях и проблемах на дверном контакте.

См. инструкции, поставляемые с Внешний выключатель.

## Дверной контакт (опционально)

Дверной контакт необходим для использования функции предварительного выбора времени панели Pure или функции «календарь» панели Elite, а также для удаленного управления сауной посредством внешнего выключателя, мобильного приложения или приложения для ПК.

См. инструкции, поставляемые с Дверной контакт.

## Важна правильная вентиляция сауны!

Неправильная вентиляция сауны может привести к перегреванию пола и скамеек, выжженным стенам и потолку (срабатывает температурная защита устройства)! Поэтому, пожалуйста, следуйте нашим инструкциям по вентиляции сауны.

Регулируемый выпускной клапан устанавливается так, чтобы при нагретой сауне клапан очищал воздух объемом 6-8 м<sup>3</sup> на человека в час.

Механическая впускная или вытяжная вентиляция сауны может привести к сухой дистилляции с риском возгорания.

## Рис. 15, 16 - впускной клапан всегда помещается под каменкой.

Впускной клапан устанавливается прямо в стене под устройством. Размер клапана для семейной сауны примерно 125 см<sup>2</sup>, для более объемной сауны - примерно 300 см<sup>2</sup>.

## Рис. 18 - выпускной клапан не должен выходить на улицу

Между впускным клапаном и выпускным клапаном должно быть максимальное расстояние, например, при их установке по диагонали. Выпускной клапан должен находиться высоко на стене или потолке и иметь одинаковую площадь с впускным клапаном. Выпускной клапан всегда должен располагаться напротив двери и впускного клапана, выход выпускного клапана не должен выходить на улицу. Воздух из сауны постоянно обновляется в помещении снаружи. Этот метод тепловой вентиляции работает независимо от пониженного или повышенного давления соседних помещений.

Любое пустое пространство над потолком каменки не должно быть полностью закрыто. Установите хотя бы одно вентиляционное отверстие на той же стене, в которой находится дверь сауны.

**Вариант А:** Выпускной клапан в стене сауны (вид сверху). Клапан устанавливается высоко у потолка.

**Вариант В:** Выпускной клапан в стене сауны (вид сверху).

**Вариант С:** Выпускной клапан через цилиндр под потолком сауны (вид сбоку). Выпускной воздуховод должен быть помещен в углу между потолком и стеной. Шахта построена из деревянных панелей и имеет такую же площадь, как у впускного клапана.

## Специально для паровой сауны (Tyllarium)

Не устанавливайте выпускной клапан так, чтобы он примыкал к холодной части здания. Таким образом исключается риск конденсации.

## Рис. 19 - рекомендации по строительству сауны

- A.** Каркас пола, колонны, вертикальная перекладина, каркас потолка.
- B.** Горизонтальные перекладины, перекладины потолка, клапана.
- C.** 50 мм слой минеральной ваты для теплоизоляции, воздушный зазор от наружной стены - около 20 мм.
- D.** 12 мм деревянные панели на стенах и потолке. Непосредственно за деревянной панелью в сауне всегда должен быть 50 мм слой изоляции (не должны применяться такие материалы, как ДСП, гипс и т.д.).
- E.** Сварные нескользящие пластиковые напольные покрытия, выступающие примерно на 50 мм за деревянные панели.
- F.** Впускной клапан всегда должен быть полностью открытым, снаружи можно установить задвижку с отверстием.
- G.** Впускной клапан оснащен раздвижным люком для регулировки объема воздуха.
- H.** Скамейки из сосновой доски, толщиной не менее 22 мм, без сучков (как альтернатива - осина, липа или абачи).
- I.** Шпигаты (должны быть во всех общественных саунах). Шпигат или слив никогда не должны располагаться под каменкой.

## Рис. 20 - ограждение

Верхняя часть каменки и камни внутри нее очень горячие! Чтобы уменьшить риск случайного контакта, Туё всегда рекомендует устанавливать ограждение вокруг устройства. Установите ограждение как показано на рисунках.

## Совет!

- Слив никогда не должен находиться в сауне. Но все общественные сауны должны иметь шпигат (I, рис. 19), который подключен к стоку снаружи сауны (личная сауна не нуждается в шпигате).
- Если в сауне есть окно в двери или в стене, на нижний молдинг подкладки окна наносится лодочный лак, а на соединения между стеклом и молдингом - устойчивый силиконовый герметик. Это предотвращает образование конденсата на поверхности стекла и попадание влаги в швы.
- Покройте порог и дверные ручки лодочным лаком несколько раз, чтобы облегчить содержание отделки и чистку сауны. Скамьи, декоративная окантовка и спинки смазываются с обеих сторон маслом для сауны Työ (особенно важно в Työarium).

**Внимание!** Вся остальная древесина в сауне должна быть необработанной.

- Используйте настил для пола только если пол скользкий. Настил является непрактичным и увеличивает время высыхания воды, пролитой на пол.
- Деревянное ведро и ковш покрываются лодочным лаком или маслом для сауны Työ. Таким образом, древесина будет оставаться жесткой и прекрасно сохранится. Никогда не оставляйте деревянное ведро в сауне после пользования сауной.
- Перед первым использованием, сауна должна быть нагрета примерно до 90° C и постоять около одного часа. Таким образом пропадет аромат, свойственный для первого использования камней.
- Сауну необходимо регулярно чистить. Скамьи и полы моются мягким, нежным и ароматным мылом.

## ОБЩАЯ ИНФОРМАЦИЯ

### Рис. 21 - заполнение ёмкости для камней.

Используйте только камни породы диабаз (камни для сауны Työ), обычные камни могут повредить устройство. Заполните ёмкость камнями, укладывая их по кругу, снизу доверху, примерно на 50 мм выше переднего верхнего края устройства, не прижимайте их.

### Рис. 22

Никогда не ставьте камни над боковыми воздушными камерами. Такая расстановка препятствует циркуляции воздуха, блок перегревается, и срабатывает механизм защиты от перегрева.

### Проверяйте ёмкость для камней не реже, чем раз в год.

Это особенно важно для общественных помещений и часто используемых саун. Поступите следующим образом: Выберите все камни из ёмкости. Очистите ёмкость от гальки, извести и гравия. Уложите камни обратно и при необходимости замените новыми камнями породы диабаз.

### Температурная защита

Устройство Työ имеет встроенную тепловую защиту в распределительной коробке в нижней части устройства. В случае перегрева температурная защита активизируется автоматически. Как правило, защита включается из-за неправильной вентиляции, установки устройства или неправильно заполненной ёмкости для камней. Чтобы сбросить температурную защиту, обратитесь за помощью к специалисту.

### Рис. 23

Поддавать пар на камни всегда нужно ковшиком, никогда из шланга или ведра. **Внимание!** Камни должны быть достаточно горячими.

Ароматную сауну можно получить, используя ароматизаторы. Плесните несколько капель в контейнер для ароматизатора. Чтобы получить желаемую влажность в сауне, заполните встроенный увлажнитель водой перед включением камени.

- A. Контейнер для ароматизатора
- B. Увлажнитель

При необходимости очистите диспенсер ароматизатора и увлажнитель. Снимите диспенсер ароматизатора/увлажнитель и промойте под проточной водой.

## ИНСТРУКЦИИ Expression и TS

## Установка температуры

Цифры указывают на рост температуры. Поэкспериментируйте, чтобы найти наиболее подходящую для вас температуру. Сначала установите, например, режим 4. Если вы хотите потеплее или похолоднее, осуществите настройку перемещением вверх или вниз, пока не найдете оптимальную температуру (обычно 70–90°C). После этого вы можете оставить температурный режим в этом положении навсегда.

## Установки времени панели управления TS 30-012, TS 30-6

Цифры 1-12 (1-6) на таймере - это время подключения. Каменка настроена на количество часов и автоматически выключается в режиме 0.

Вы можете в любой момент изменить установленное время, а также отключить сауну, повернув на режим 0.

## ПРАВИЛА ПОЛЬЗОВАНИЯ САУНОЙ

- Всегда принимайте душ перед входом в сауну.
- Возьмите с собой полотенце, чтобы сидеть на нем внутри помещения сауны. Находитесь в сауне столько, сколько вы считаете комфортным, выйдите, чтобы охладиться в душе.
- Проявляйте уважение по отношению к другим посетителям сауны. Не устанавливайте более высокую температуру, если не все могут ее выдержать.
- Маленькие дети также могут пользоваться сауной. Позвольте им плескаться с тазиком воды на полу или нижней полке, где температура более низкая. Однако присматривайте за ними.
- После сауны примите прохладный душ.
- Никогда не одевайтесь сразу после сауны, иначе вы опять начнете потеть. Посидите без одежды снаружи сауны, расслабьтесь, насладитесь прохладительными напитками и почувствуйте насколько вам хорошо! Одевайтесь, когда ваше тело остынет и поры закроются.

## Традиционные сауны - сухая сауна и влажная сауна - вы можете использовать все виды камней Työ.

Сухая и влажная сауны являются формами бани, происхождение которых берёт своё начало в далеком прошлом. Горячая баня доставляет наибольшее удовольствие при температуре 70–90°C.

В сухой сауне не происходит испарения влаги с нагретых камней и относительная влажность (RH) составляет только 5-10%.

**Влажная сауна** получается при испарении влаги - время от времени вы выливаете ковшиком воды на горячие камни, влажность значительно увеличивается (10-25% RH). Вы чувствуете, как волны тепла вибрируют в воздухе и воздействуют на кожу. Несколько капель ароматизатора для сауны Työ в воде, которую вы льете на камни, обеспечивают освежающие и комфортные ощущения в носу и дыхательных путях. Постарайтесь закончить банную процедуру более интенсивным поддаванием пара, чтобы уилить воздействие на ваше тело. Влажная сауна является наиболее популярным типом сауны и у большинства людей ассоциируется с понятием традиционной сауны.

**Важно!** Используйте обычную питьевую воду - соль или соленоватая вода повредит нагревательные элементы. Никогда не распыляйте воду на или в устройство. Для поддавания пара опрыскивайте камни из ковшика. Не допускается непрерывная подача воды на каменку.

**TYÖ®**

В случае возникновения каких-либо проблем, обратитесь в место приобретения.

© Полное или частичное перепечатывание запрещено без письменного разрешения Työ.  
Сохраняется право на внесение изменений в материалы, конструкцию и дизайн.

## OSTRZEŻENIE!

- Przed każdym włączeniem pieca w saunie należy upewnić się, że w kabinie, ani na piecu nie pozostawiono nieodpowiednich przedmiotów.
- Przykrywanie pieca do sauny powoduje zagrożenie pożarowe.
- Dotykanie górnej części pieca grozi poparzeniem.
- W przypadku nieprawidłowej wentylacji lub umieszczenia pieca w nieodpowiednim miejscu w pewnych okolicznościach może dojść do nadmiernego wysuszenia drewna w saunie, co stanowi zagrożenie pożarowe.
- Podłoga w saunie musi być wykonana z antypoślizgowego materiału.
- Nigdy nie należy myć wnętrza sauny szlauchem.
- Bezpośrednio za drewnianymi panelami w saunie należy umieścić warstwę izolacji o grubości co najmniej 50 mm (jako izolacji nie wolno stosować płyt wiórowych, płyt gipsowych itp.).
- Drzwi do sauny muszą pod lekkim naciskiem otwierać się na zewnątrz.
- Kabina sauny może być wykorzystywana wyłącznie do kąpeli.
- Instalowanie więcej niż jednego pieca w tej samej kabinie jest dozwolone wyłącznie pod warunkiem przestrzegania specjalnej instrukcji jednoczesnego montażu dwóch pieców.
- Polewanie kamieni nierozcieńczonymi olejkami zapachowymi może doprowadzić do zapłonu olejków.
- Nigdy nie należy pozostawiać dzieci w saunie bez nadzoru osoby dorosłej.
- Kąpiel w saunie może być nieodpowiednia dla osób o słabym zdrowiu. Należy wcześniej zasięgnąć porady lekarza.
- Należy zachować niniejszą instrukcję obsługi.

## INSTALACJA

### Rys. 1

Piec do sauny Tylö Expression z oddzielnym panelem sterowania Elite, Pure, TS. Piec do sauny Tylö Expression jest piecem podłogowym.

### Montaż pieca

#### Rys. 2 – Demontaż osłony zewnętrznej

Przesunąć w górę panel przedni. Unieść osłonę zewnętrzną, aby dostać się do złączy elektrycznych.

#### Rys. 3 – Montaż stopiek

Umieścić piec z powrotem na dolnej części opakowania. Zamontować od spodu cztery regulowane stopki.

#### Rys. 4, 5 – Podłączanie do instalacji elektrycznej

Aby ułatwić instalację kabli elektrycznych, należy pozostawić piec w opakowaniu przodem do góry. Opakowanie chroni również przed zarysowaniem tylnej części pieca.

Odkręcić wkręty i otworzyć pokrywę.

Po zakończeniu instalacji elektrycznej należy ponownie zamontować osłonę zewnętrzną, rys. 7.

Piec należy umieścić na tej samej ścianie, co wlot powietrza, rys. 16. Minimalny odstęp od ściany bocznej zgodnie z tabelą.

### Kubatura i minimalny odstęp:

Moc kW	Kubatura sauny m <sup>3</sup>	Min. odstęp od ściany bocznej w mm		Min. odstęp od ściany tylnej w mm	Min. wysokość sauny w mm
		montaż standardo wy „X”	montaż we wnęce „Y”		
10.7	10 - 18	200	200	100	1900

Piece do sauny Tylö podłączane są za pomocą standardowego przewodu (LY lub YDY) zatwierdzonego do instalacji stałej. Kabel (YDY) lub rurę elektroinstalacyjną należy umieścić po zewnętrznej stronie izolacji cieplnej, patrz rys. 12, 13, 14. Ewentualny przewód pojedynczy (LY) należy zabezpieczyć rurą elektroinstalacyjną (PVC) na całej długości aż do pieca lub giętkim metalowym węzłem z izolacją wewnętrzną.

### Rys. 6 – Silikon

W celu przymocowania pieca do podłogi zalecamy naniesienie silikonu od spodu na powierzchnie styku zgodnie z rysunkiem. Uniemożliwi to przesunięcie pieca po dokonaniu instalacji.

### Rys. 8 – Bezpieczny odstęp

**A** = montaż standardowy. **B** = montaż we wnęce. Minimalny odstęp od ściany bocznej (X, Y), patrz tabela. Minimalny odstęp od ściany tylnej wynosi 100 mm. Jeżeli piec do sauny typu Expression montowany jest we wnęce, czujnik (C) należy umieścić nie dalej jak 250 mm od ściany tylnej i 300 mm od sufitu.

### Rys. 9 – Bezpieczny odstęp

Minimalny odstęp od elementów wyposażenia przed piecem.

### Rys. 10 – Sauna

(Piec do sauny typu Expression i panel sterujący typu Elite/Pure)

**1** = piec do sauny. **2** = termistor (czujnik). **3** = panel sterujący Elite/Pure. **4** = wyłącznik zewnętrzny wł./wył. (opcja dodatkowa) **5** = elektryczna skrzynka rozdzielcza. **6** = skrzynka przekaźnikowa Commercial/Commercial Lite.

### Rys. 11 – Sauna

(Piec do sauny typu Expression i panel sterujący typu Elite/Pure)

**1** = piec do sauny. **2** = termistor (czujnik). **3** = panel sterujący Elite/Pure. **4** = wyłącznik zewnętrzny wł./wył. (opcja dodatkowa). **5** = elektryczna skrzynka rozdzielcza. **6** = skrzynka przekaźnikowa Commercial/Commercial Lite.

### Rys. 12, 13 – Expression + Elite/Pure

**A** = rura elektroinstalacyjna. **B** = drewniany panel. **C** = izolacja za panelem sterowania.

**D** = czujnik. **E** = przewód termistora. **F** = oddzielny panel sterujący Elite/Pure. **G** = wentylacja.

### Rys. 13, 14 – Expression + Elite/Pure/TS

**A** = rura elektroinstalacyjna. **B** = drewniany panel. **C** = izolacja za panelem sterowania.

**D** = czujnik. **E** = rurka kapilarna / przewód termistora. **F** = oddzielny panel sterujący Elite/Pure/TS. **G** = wentylacja.

### Natężenie prądu i przekrój przewodów:

Moc kW	Napięcie V	Natężenie prądu A	Powierzchnia przekroju przewodów mm <sup>2</sup>
10.7	400V 3~	16	2,5

### Umiejscowienie panelu sterowania (Pure, Elite)

Ze względu na niższe temperatury otoczenia zaleca się w miarę możliwości umieszczenie poza sauną.

Panel sterowania może być umieszczony w saunie Tylö lub w samodzielnie wybudowanej saunie, która jest wyposażona w wentylację i pracuje zgodnie z wentylacją przewidzianą dla Tylö (zasada ciągu naturalnego). W razie niespełnienia wskazanych wymagań panel sterowania musi zawsze znajdować się poza sauną. W przypadku umieszczenia w saunie panel sterowania należy zamontować z zachowaniem bezpiecznej odległości i wysokości montażu (patrz rys. 11, 12).

**OSTRZEŻENIE!** W przypadku nieprawidłowej wentylacji panel sterowania zainstalowany wewnątrz sauny może zostać wystawiony na działanie temperatury wyższej niż dopuszczalna i ulec deformacji lub pęknięciu. Temperatura otoczenia panelu sterowania nigdy nie może przekroczyć 80°C.

## Rys. 24-25 – Schematy elektryczne

Expression, RB Commercial/Commercial Lite, Pure/Elite.

Należy sprawdzić na tabliczce znamionowej pieca, czy został podłączony do odpowiedniego napięcia.

**Należy pamiętać o uziemieniu!**

## Rys. 26-28 – Schematy elektryczne

Expression, TS.

Należy sprawdzić na tabliczce znamionowej pieca do sauny, czy został podłączony do odpowiedniego napięcia.

**Należy pamiętać o uziemieniu!**

## Panele sterowania typu TS.

Panele TS są sterowane termostaticznie i posiadają opatentowany system zmiennej mocy. Panele można instalować na powierzchni ściany lub wbudować w ścianę (rys. 11). W przypadku montażu panelu w ścianie, należy go dokładnie zaizolować od tylnej strony. Długość standardowej rurki kapilarnej wynosi 1850 mm. Dostępne są również (na zamówienie) panele TS z rurką kapilarną o długości 5000 mm.

Montaż czujnika do panelu sterowania TS (rys. 17). **A** = rurka kapilarna. **B** = uchwyt czujnika. **C** = plastikowy uchwyt rurki kapilarnej. **D, E** = czujnik do zamontowania w odległości 300 mm od sufitu (rys. 14, nie nad piecem).

## Niestandardowe wartości napięcia lub liczby faz

Przed podłączeniem pieca do napięcia o innej wartości lub innej liczby faz niż podane w powyższych schematach elektrycznych należy skontaktować się z Biurem Obsługi Klienta Tyłö lub firmą Koperfam Sp. z o.o.

## Umiejscowienie termistora (czujnika)

Zamontuj czujnik na ścianie, rys. 10, 11, 29 (nie nad piecem). Przewód termistora także można przeprowadzić przez ścianę. Jeśli w ścianie za czujnikiem znajdują się otwory, zatkać je (rys. 30). Przewód termistora można przedłużyć poza łaźnię za pomocą przewodu niskonapięciowego (2-żyłowego).

## Skrzynka przekaźnikowa (RB)

Montowana poza sauną, w dowolnej odległości od niej.

## Oświetlenie

Oświetlenie należy podłączyć zgodnie ze schematem elektrycznym.

## Wyłącznik zewnętrzny (opcjonalny)

Wyłącznik sterujący można zamontować w dowolnym miejscu na zewnątrz sauny. Wyłącznik może służyć zarówno do dezaktywacji impulsowej, jak i stałej. Obwód pieca automatycznie wykrywa, która ma zostać zastosowana. Jeśli w wyłączniku jest wbudowana dioda LED, za jej pomocą sygnalizowane są usterki na styku drzwiowym oraz status pieca.

*Informacje można znaleźć w instrukcji do wyłącznik zewnętrzny.*

## Styk drzwiowy (opcjonalny)

Styk drzwiowy jest niezbędny do korzystania z funkcji nastawy czasu panelu Pure lub kalendarza panelu Elite, a także zdalnego sterowania sauną za pomocą wyłącznika zewnętrznego albo aplikacji na smartfon lub komputer.

*Informacje można znaleźć w instrukcji do styk drzwiowy.*

# INSTRUKCJA MONTAŻU SAUNY

## W saunie należy koniecznie zapewnić odpowiednią wentylację!

Nieprawidłowo wykonana wentylacja w saunie może powodować nadmierne nagrzewanie się podłogi i ławek oraz przypalenie ścian i sufitów (a także włączanie się bezpiecznika termicznego pieca)! Dlatego należy dokładnie przestrzegać zaleceń dotyczących wentylacji sauny.

Regulowany wylot powietrza należy ustawić w taki sposób, aby po nagrzaniu się sauny odprowadzał 6-8 m<sup>3</sup> powietrza dla jednej osoby na godzinę.

Mechaniczna, nawiewno-wywiewna wentylacja sauny może powodować ryzyko pożaru wskutek nadmiernego wysuszenia drewna.

## Rys. 15, 16 – Wlot powietrza należy zawsze umieszczać bezpośrednio pod piecem

Otwór wentylacyjny doprowadzający powietrze do sauny należy umieszczać dokładnie pośrodku pod piecem. Wymagane pole przekroju wlotu powietrza dla domowej sauny wynosi ok. 125 cm<sup>2</sup>, dla większej sauny ok. 300 cm<sup>2</sup>.

## Rys. 18 – Wylot powietrza nie może być skierowany na zewnątrz budynku

Należy zachować jak największą odległość między wlotem a wylotem powietrza, np. można umieścić je po przekątnej. Wylot powietrza musi być umieszczony wysoko na ścianie lub suficie i mieć taką samą powierzchnię przekroju, jak wlot powietrza.

Wylot musi być zawsze skierowany do pomieszczenia, w którym znajdują się drzwi sauny oraz wlot powietrza do sauny i nigdy nie może odprowadzać powietrza bezpośrednio na zewnątrz budynku. Powietrze odprowadzane z sauny jest stale uzupełniane powietrzem pochodzącym z sąsiedniego pomieszczenia. Taka metoda wentylacji termicznej działa niezależnie od tego, czy ciśnienie w pobliskich pomieszczeniach jest obniżone czy podwyższone.

Nie należy całkowicie zamykać wolnej przestrzeni nad sufitem sauny. Aby wentylować tę przestrzeń, należy wykonać otwór wentylacyjny w ścianie, w której znajdują się drzwi do sauny.

**Wersja A:** Wylot powietrza w ścianie sauny (widok z góry). Wylot należy umieścić wysoko, pod sufitem.

**Wersja B:** Wylot powietrza przez wolną przestrzeń nad sufitem sauny (widok z boku).

**Wersja C:** Wylot powietrza przez kanał pod sufitem w saunie (widok z boku). Kanał wylotowy należy umieścić w kącie pomiędzy sufitem a ścianą. Kanał może być wykonany np. z paneli drewnianych i musi mieć taką samą powierzchnię, jak wylot powietrza.

## Dotyczy szczególnie sauny parowej (Tylarium)

Wylot powietrza nie powinien być skierowany do pomieszczenia o niskiej temperaturze. Pozwala to wyeliminować ryzyko kondensacji.

## Rys. 19 – Zalecenia dotyczące montażu sauny

- A.** Rama podłogowa, słupy, belki pionowe, rama sufitowa.
- B.** Belki poziome, belki sufitowe, otwory wentylacyjne.
- C.** Wełna mineralna o grubości 50 mm jako izolacja cieplna, ok. 20 mm przestrzeni powietrznej pomiędzy ścianą.
- D.** Na ścianach i suficie panele drewniane o grubości 12 mm. Za panelami należy zamontować izolację o grubości co najmniej 50 mm, niedozwolone jest stosowanie takich materiałów, jak płyty wiórowe, gipsowe itp.
- E.** Wykładzina antypoślizgowa z tworzywa, która powinna zachodzić o ok. 50 mm do góry pod panele drewniane.
- F.** Wlot powietrza, który zawsze powinien być całkowicie otwarty, może od zewnątrz posiadać kratkę wentylacyjną.
- G.** Wylot powietrza należy wyposażyć w przesuwną klapę do regulacji przepływu powietrza.
- H.** Ławki o grubości min. 22 mm z drewna bez sęków (np. osika, lipa lub abachi).
- I.** Kratka ściekowa (zalecana w saunach publicznych). Kratka ściekowa ani odpływ kanalizacyjny nigdy nie mogą być umieszczone bezpośrednio pod piecem.

## Rys. 20 – Osłona pieca

Kamienie oraz górna część pieca nagrzewają się do bardzo wysokiej temperatury! Aby ograniczyć ryzyko ich przypadkowego dotknięcia, firma Tyłö zawsze zaleca zamontowanie wokół pieca osłony ochronnej. Sposób wykonania barierki ochronnej pokazano na rysunkach.

# INSTRUKCJA OBSŁUGI Expression i TS

## Kilka praktycznych rad:

- Odływ kanalizacyjny nigdy nie powinien znajdować się w saunie. Jednak wszystkie sauny publiczne powinny być wyposażone w kratkę ściekową (I, rys. 19) połączoną z odpływem kanalizacyjnym znajdującym się poza sauną (w saunie prywatnej montaż kratki ściekowej nie jest konieczny).
- Jeżeli sauna posiada szyby w drzwiach lub ściankach, całą dolną listwę ościeżnicy drzwiowej i okiennej należy pokryć lakierem, a łączenia między szkłem a listwami uszczelnić silikonem do pomieszczeń wilgotnych. Pozwoli to zapobiec wnikaniu w drewno kondensatu osadzającego się na szklanych powierzchniach.
- Należy kilkakrotnie pomalować lakierem próg i uchwyty drzwiowe. Polepsza to wygląd drewna i znacznie ułatwia czyszczenie. Ławki, listwy dekoracyjne i oparcia należy z obu stron pokryć olejem do sauny Tylö (szczególnie istotne w przypadku Tylarium).  
**UWAGA!** Wszystkie pozostałe drewniane elementy sauny należy pozostawić w stanie surowym.
- Używanie drewnianych kraterk podłogowych zaleca się tylko w przypadku gdy podłoga jest śliska. Drewniane kratki podłogowe są niepraktyczne i wydłużają czas schnięcia rozlanej wody..
- Drewniany czerpak oraz łyżkę należy pokryć lakierem, lub zaimpregnować specjalnym olejem do sauny Tylö. Dzięki temu czerpak pozostanie wodoodporny, zaś drewno będzie estetycznie zabezpieczone. Nie należy zostawiać czerpaka w saunie po skończonej kąpieli.
- Przed pierwszą kąpielą w saunie należy kabinę nagrzać do ok. 90°C i pozostawić włączoną przez około 1 godzinę. Ma to na celu usunięcie z kabiny specyficznego zapachu „nowego” pieca.
- Saunę należy regularnie sprzątać. Ławki i podłogę czyścić mydłem gospodarczym, które jest delikatnym i łagodnym detergentem o przyjemnym zapachu.

## INFORMACJE OGÓLNE

### Rys. 21 – Wypełnianie pojemnika na kamienie

Należy używać wyłącznie specjalnych kamieni do sauny (kamieni do sauny Tylö z diabazu), gdyż zwykłe kamienie mogą uszkodzić piec do sauny. Kamienie należy bez dociskania układać w pojemniku od spodu do góry pomiędzy elementami grzejnymi, tak by wystawały one ok. 50 mm nad górną krawędź pieca.

### Rys. 22

Nigdy nie należy kłaść kamieni na bocznych komorach powietrznych. Ich przykrycie blokuje obieg powietrza oraz powoduje przegrzanie pieca i włączenie bezpiecznika termicznego.

### Przynajmniej raz w roku należy sprawdzać pojemnik na kamienie

Jest to szczególnie ważne w przypadku obiektów publicznych i w saunach często używanych. Sposób postępowania: Należy wyjąć wszystkie kamienie z pojemnika. Następnie należy oczyścić dno zbiornika ze wszystkich drobnych kamyków, żwiru oraz z osadu. Włożyć z powrotem tylko całe i nieuszkodzone kamienie. W razie potrzeby uzupełnić nowymi kamieniami z diabazu.

### Zabezpieczenie termiczne

Piec do sauny Tylö posiada bezpiecznik termiczny wbudowany w puszkę podłączeniową w dolnej części urządzenia. Bezpiecznik termiczny uruchamia się automatycznie, jeżeli zachodzi ryzyko przegrzania się pieca. Włączenie się bezpiecznika spowodowane jest najczęściej nieprawidłową wentylacją, nieodpowiednim umiejscowieniem pieca, niewłaściwym napełnieniem pojemnika na kamienie lub zastosowaniem niewłaściwych kamieni. W celu przywrócenia funkcji bezpiecznika termicznego (zresetowania) należy skontaktować się ze specjalistą.

### Rys. 23

Do polewania kamieni należy zawsze używać łyżki, nigdy nie wolno polewać szlauchem lub bezpośrednio czerpakiem. Uwaga: Kamienie muszą być uprzednio rozgrzane.

Przyjemny zapach podczas kąpieli można uzyskać dzięki zastosowaniu olejków zapachowych. Wystarczy dodać kilka kropel do zbiornika na olejki.

Aby osiągnąć przyjemną wilgotność powietrza, należy przed włączeniem sauny napełnić wbudowany nawilżacz wodą.

- A. Zbiornik na olejki
- B. Nawilżacz powietrza

W razie potrzeby należy wyczyścić pojemnik na olejki i nawilżacz powietrza. Zdjąć i wypłukać pod bieżącą wodą.

### Regulacja temperatury

Cyfry oznaczają rosnącą skalę temperatury. Należy znaleźć najbardziej optymalną dla siebie temperaturę. Na początek wybrać np. poziom 4. Jeżeli jest zbyt ciepło lub zbyt chłodno, wybrać wyższy lub niższy poziom, aż do momentu uzyskania temperatury idealnej (przeważnie 70-90°C). Następnie można pozostawić temperaturę w ustawionym położeniu.

### Regulacja timera w panelu sterującym TS 30-012, TS 30-6

Cyfry 1-12 (1-6) na programatorze oznaczają czas pracy. Piec działa przez ustawioną na pokrętle liczbę godzin i wyłącza się automatycznie w pozycji 0.

W dowolnym momencie można zmienić zaprogramowany czas, a także ręcznie wyłączyć saunę, przestawiając pokrętkę w pozycję 0.

## ZASADY KORZYSTANIA Z SAUNY

- Przed wejściem do sauny należy zawsze wziąć prysznic.
- Do sauny należy zabrać ręcznik, by na nim usiąść. Czas korzystania z sauny zależy od indywidualnych preferencji, od czasu do czasu należy wychodzić i brać odświeżający prysznic.
- Należy mieć wzgląd na innych użytkowników sauny. Nie należy ustawiać wyższej temperatury od tej, która odpowiada innym użytkownikom.
- Małe dzieci także uwielbiają kąpiele w saunie. Można im pozwolić na chłapanie się w misce z wodą na podłodze lub dolnej ławce, gdzie temperatura jest niższa. Dzieci nie wolno w saunie pozostawiać bez nadzoru osoby dorosłej.
- Po każdej kąpieli w saunie należy wziąć długi, chłodny prysznic.
- Nigdy nie należy ubierać się bezpośrednio po zakończeniu kąpieli, gdyż powoduje to, że ciało ponownie zaczyna się pocić. Po wyjściu z sauny należy usiąść nago lub w ręczniku, odprężyć się, pijąc orzeźwiający napój i delektować się dobrym samopoczuciem! Po całkowitym ochłodzeniu ciała, kiedy pory skóry się zamkną, można się ubrać.

### Wszystkie piece Tylö pozwalają na korzystanie z tradycyjnej kąpieli saunowej – sauny suchej oraz mokrej

**Sauna sucha i sauna mokra** znane są od zamierzchłych czasów. Gorącą kąpielą w saunie najlepiej rozkoszować się w temperaturze 70-90°C.

Podczas kąpieli **w saunie suchej** kamienie nie są polewane wodą, a względna wilgotność powietrza (RH) wynosi zaledwie 5-10%.

**W saunie mokrej** gorące kamienie polewane są od czasu do czasu wodą z łyżki, dzięki czemu wilgotność powietrza znacznie wzrasta (RH 10-25%). Pozwala to odczuć drgania fal ciepłego powietrza, które masują skórę. Kilka kropel esencji zapachowych Tylö dolanych do parującej wody daje przyjemne poczucie świeżości. Oczyszczają się kanały nosowe i udrażniają drogi oddechowe. Aby poczuć się jeszcze lepiej, pod koniec kąpieli kamienie można polewać nieco częściej wodą i wówczas na skórze odczuje się przyjemne ciarki rozchodzące się po całym ciele. Sauny mokre są bardzo cenione i są najpopularniejszą formą kąpieli, z którą większość osób utożsamia pojęcie tradycyjnej kąpieli w saunie.

**Ważne!** Używać należy zwykłej wody pitnej. Woda słona, z basenu lub woda mineralna może uszkodzić elementy grzejne. Nigdy nie należy myć pieca bezpośrednio wodą ze szlauchu. Nie wolno polewać pieca wodą. Do polewania kamieni nie należy używać czerpaka.

Zamiast łyżki i czerpaka można użyć zatwierdzonego przez firmę Tylö produktu – „Zraszacz kamieni” (“Water sprinkler”), który ułatwia polewanie kamieni.



Producent:

Tylö A.B. | Halmstad, Szwecja | sauny, kabiny infrared, łaźnie parowe, prysznice | [www.tylo.com](http://www.tylo.com)

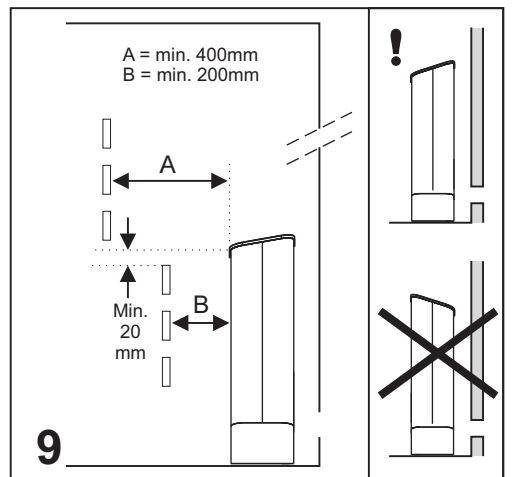
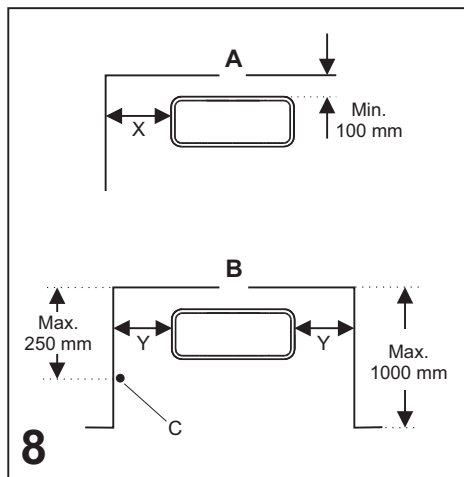
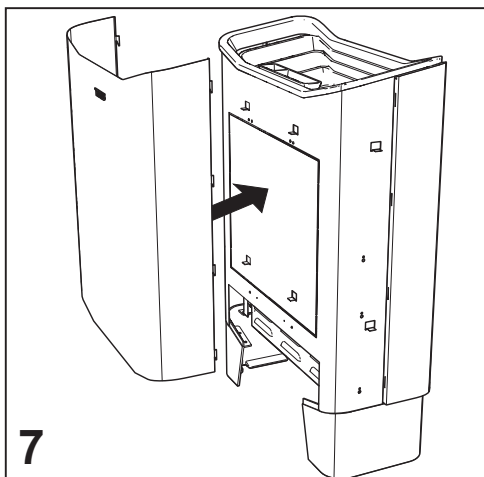
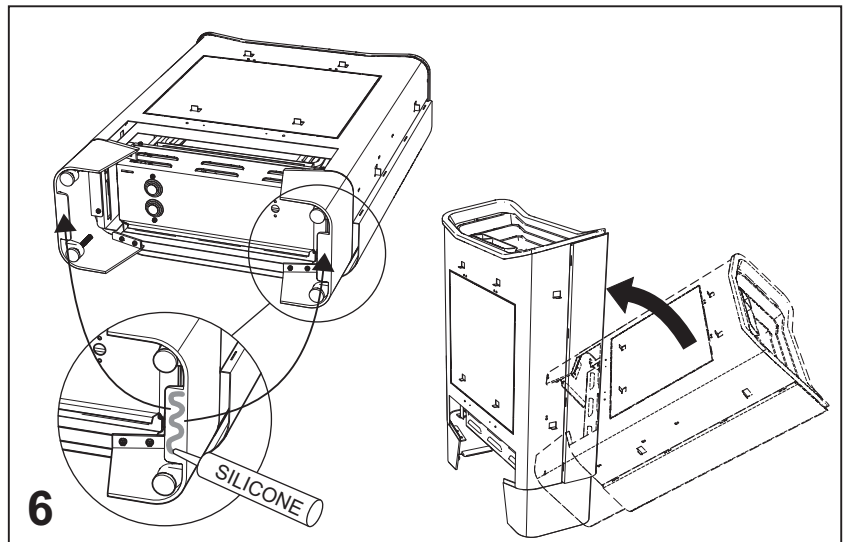
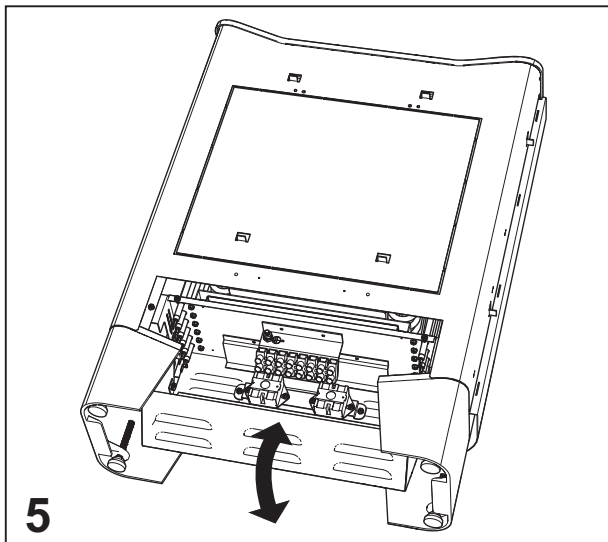
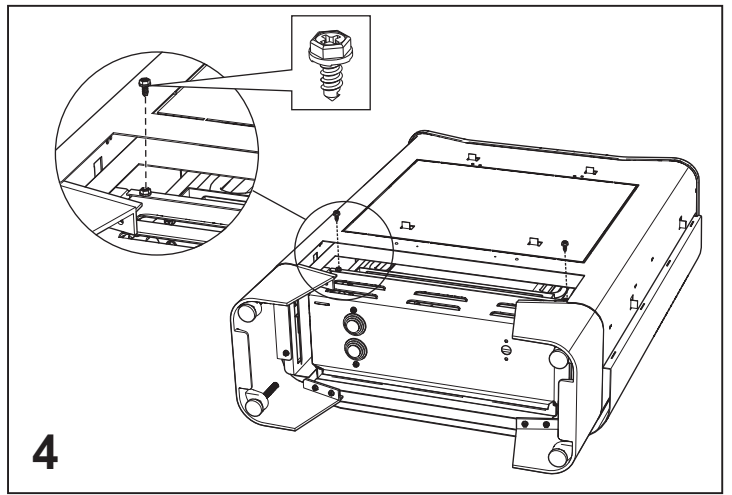
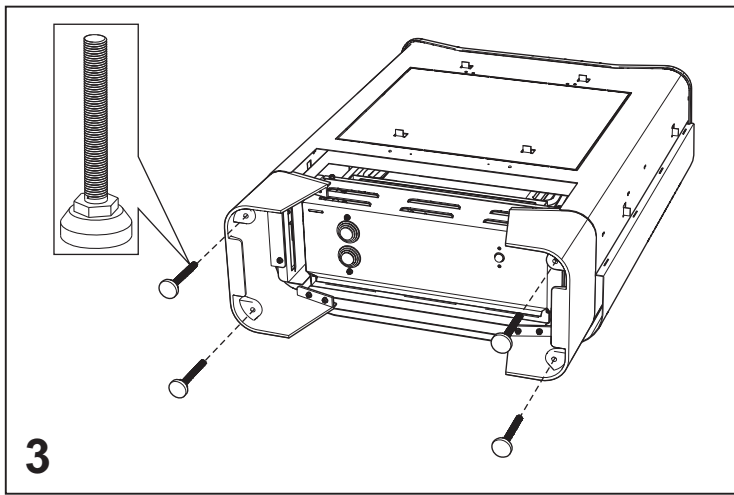
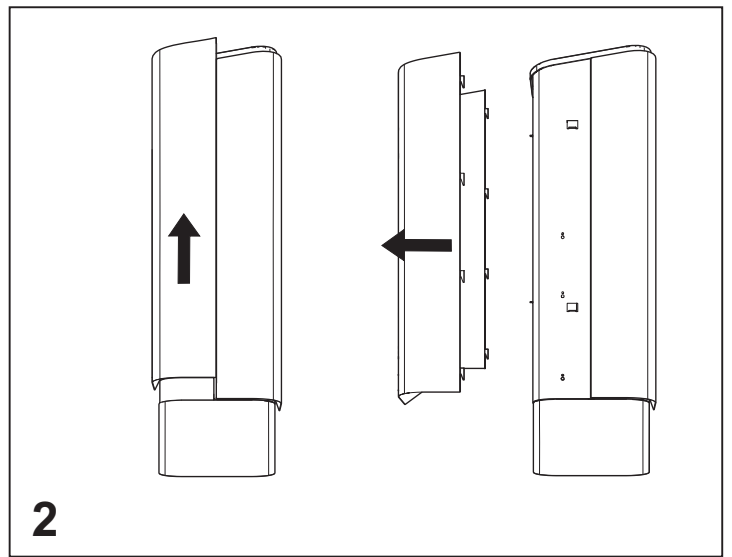
Generalny przedstawiciel TYLÖ w Polsce:

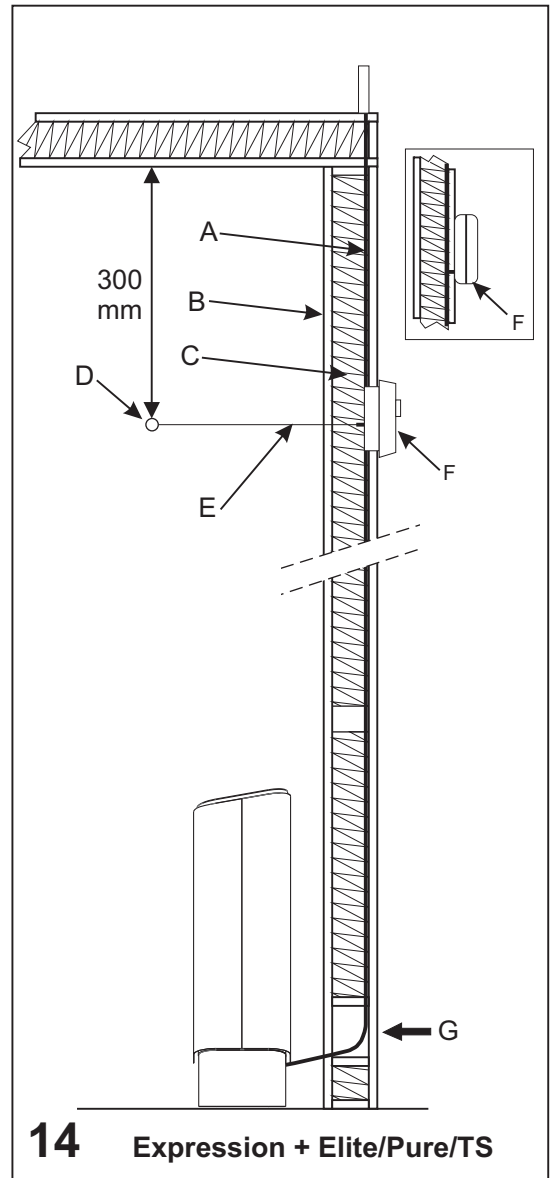
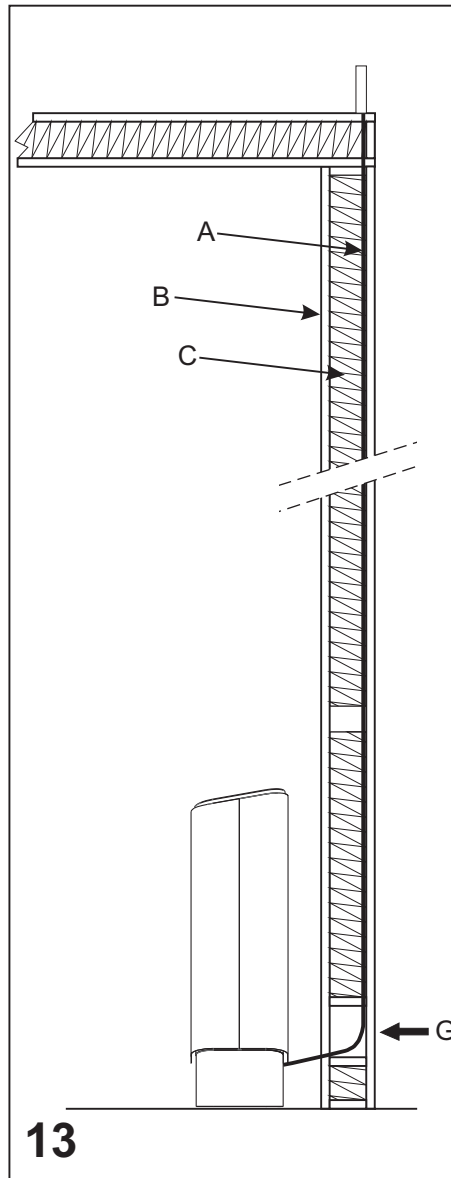
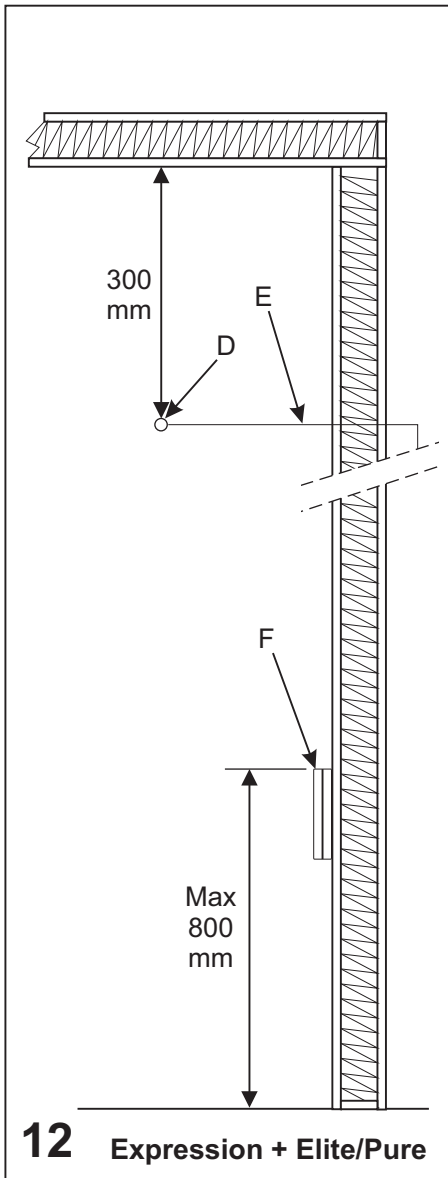
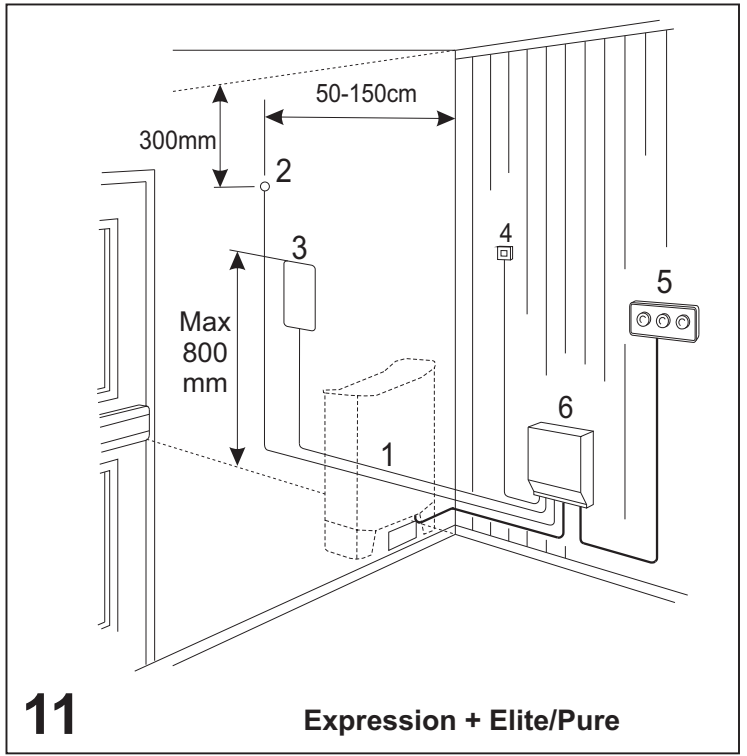
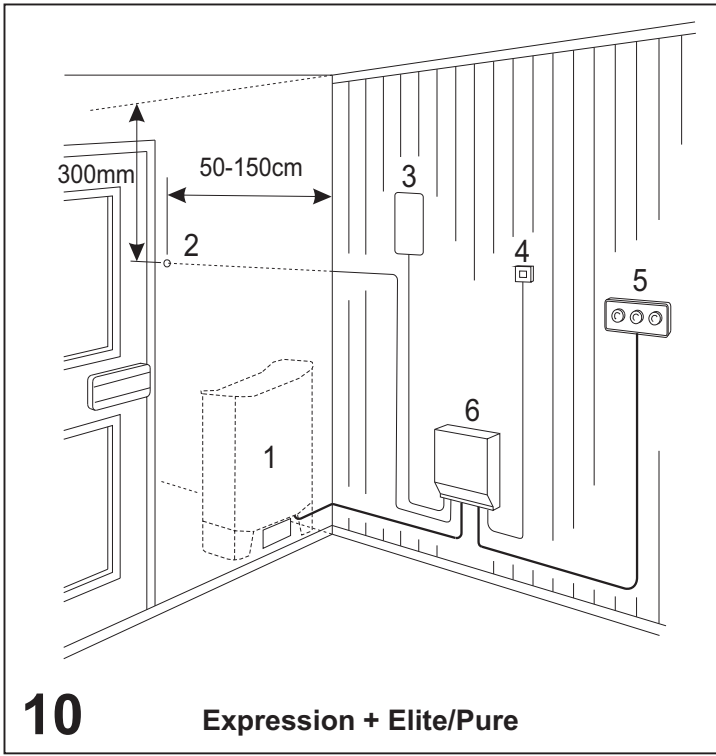
Koperfam Sp. z o.o. | ul. Olszankowa 51, PL 05-120 Legionowo  
tel. +48 22 494 34 06 | [info@koperfam.pl](mailto:info@koperfam.pl) | [www.koperfam.pl](http://www.koperfam.pl)

Proszę zachować instrukcję!

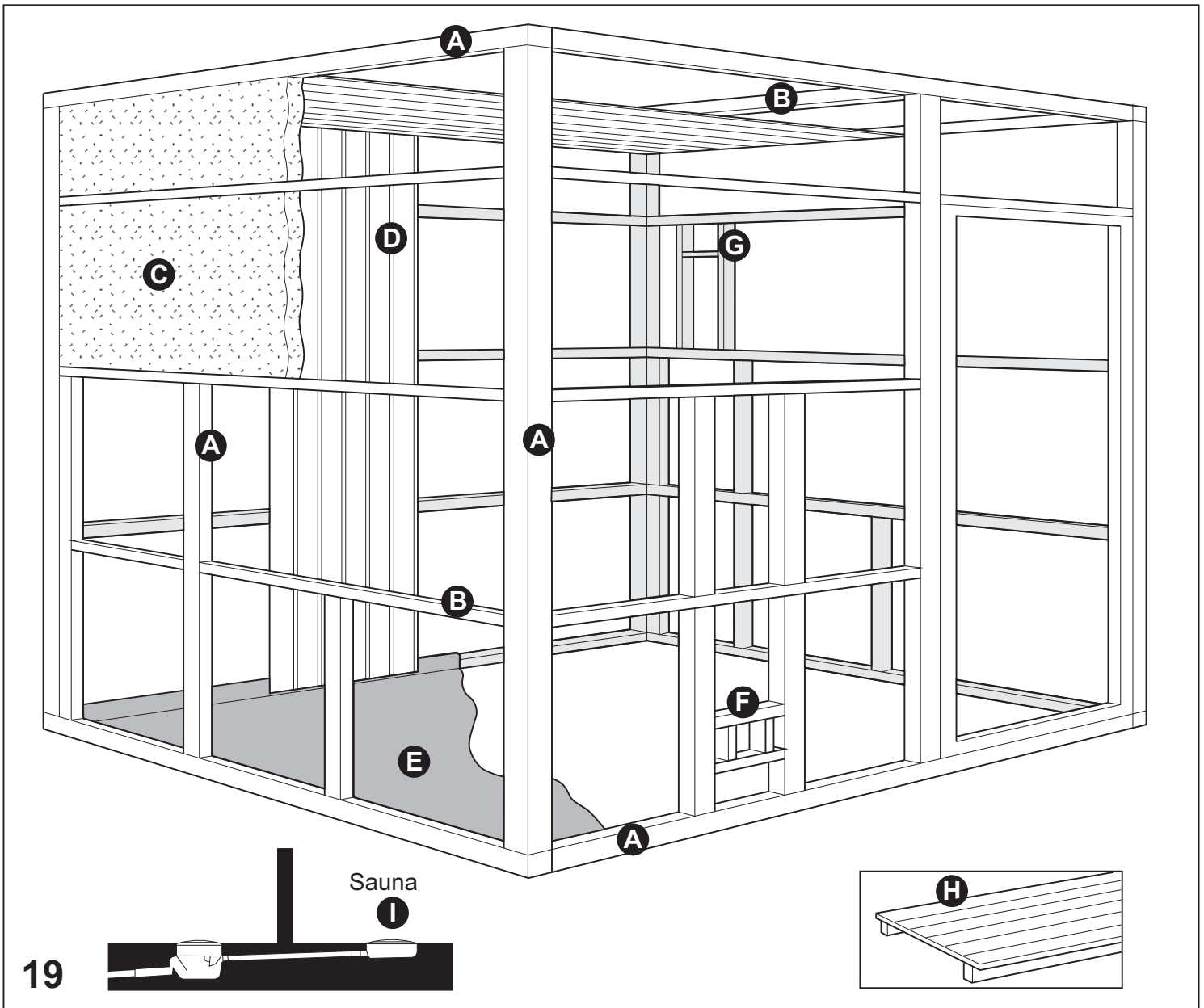
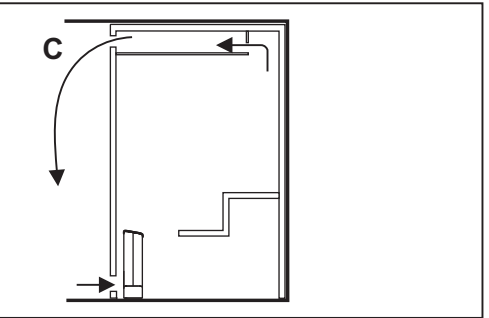
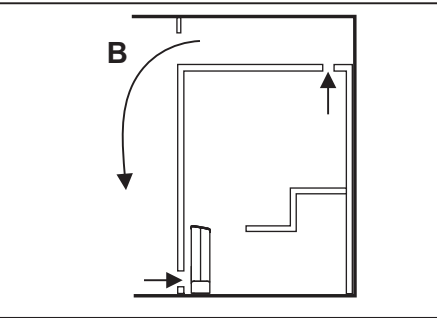
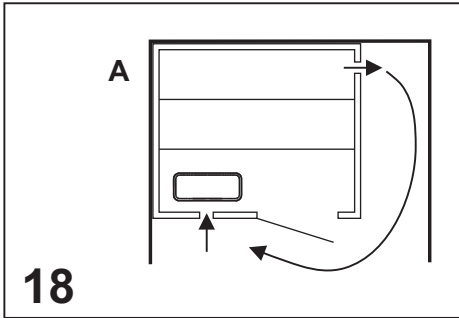
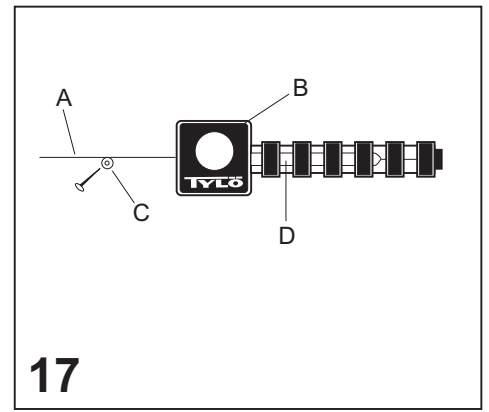
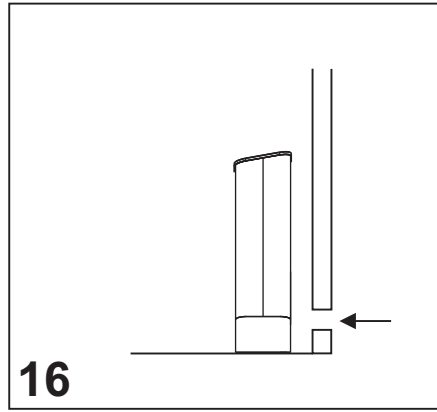
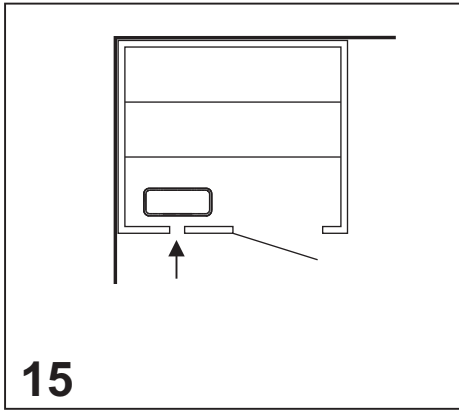
W przypadku problemów prosimy o kontakt ze sprzedawcą, u którego zakupiono sprzęt.

© Ta publikacja nie może być powielana, częściowo lub w całości, bez pisemnej zgody firmy Tylö. Firma Tylö zastrzega sobie prawo do wprowadzania zmian w materiałach, budowie i projektach.



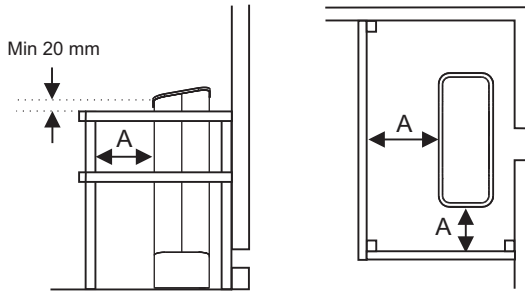






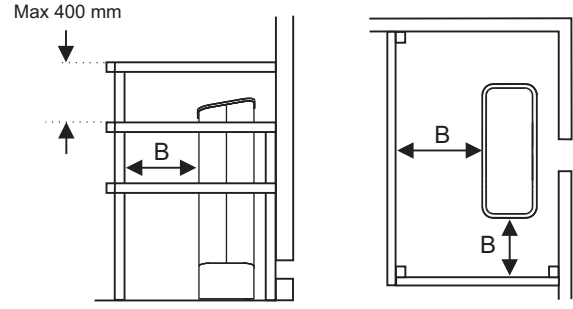
Alt A

A = min. 200 mm

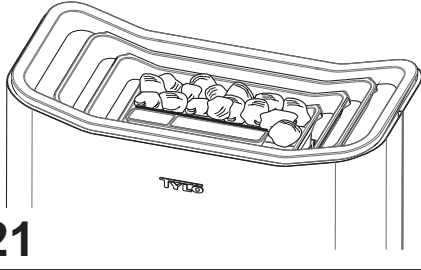


Alt B

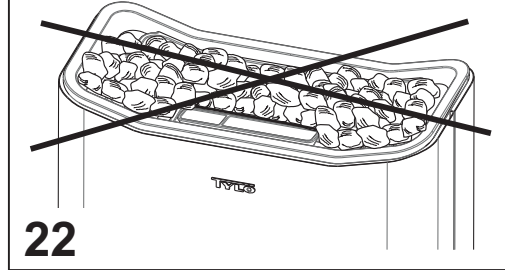
B = min. 400 mm



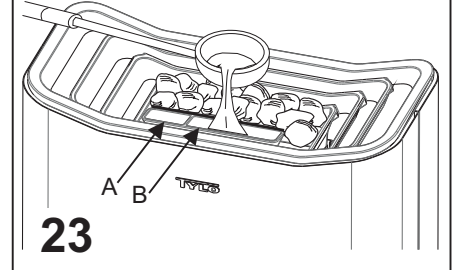
20



21



22

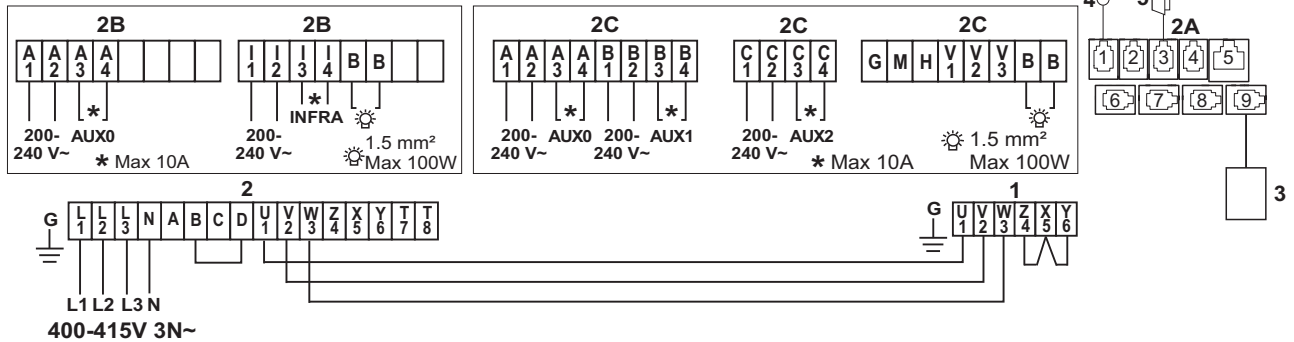


23

### 400 - 415 V 3N~

24

- 1 = EXPRESSION 10\*
- 2 = RB COMMERCIAL/RB COMMERCIAL LITE
- 2A = RB COM./RB COM LITE PCB
- 2B = RB COMMERCIAL LITE
- 2C = RB COMMERCIAL
- 3 = CONTROL PANEL PURE/ELITE
- 4 = SENSOR
- 5 = DOOR SWITCH



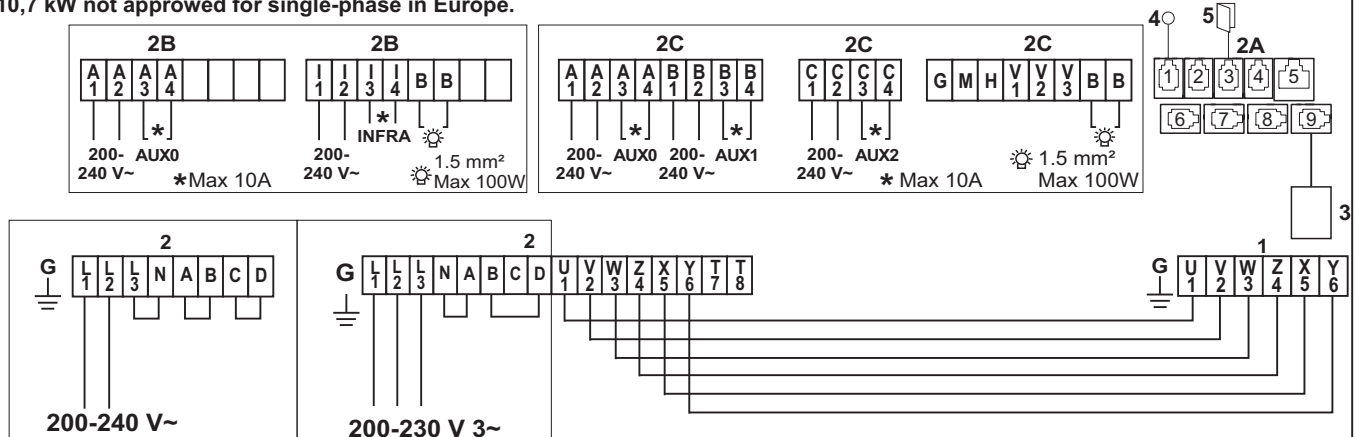
WARNING! THIS APPLIANCE MUST BE EARTHED!

### 200 - 240 V~ / 200 - 230 V 3~

25

- 1 = EXPRESSION 10\*
- 2 = RB COMMERCIAL/RB COMMERCIAL LITE
- 2A = RB COM./RB COM LITE PCB
- 2B = RB COMMERCIAL LITE
- 2C = RB COMMERCIAL
- 3 = CONTROL PANEL PURE/ELITE
- 4 = SENSOR
- 5 = DOOR SWITCH

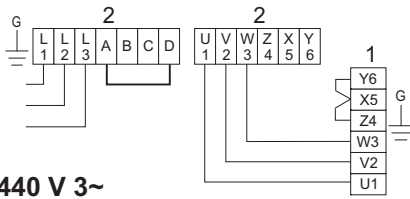
\* 10,7 kW not approved for single-phase in Europe.



WARNING! THIS APPLIANCE MUST BE EARTHED!

# 400 - 415 - 440 V 3~

**26** 1 = Expression 10  
2 = TS 30-012, TS 30-6

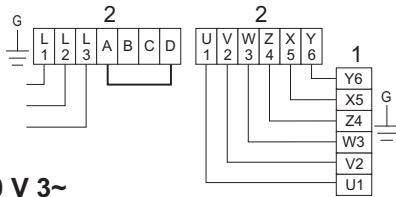


400-440 V 3~

WARNING! THIS APPLIANCE MUST BE EARTHED!

# 200 - 230 V 3~

**27** 1 = Expression 10  
2 = TS 30-012, TS 30-6

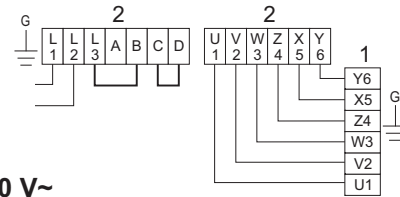


200-230 V 3~

WARNING! THIS APPLIANCE MUST BE EARTHED!

# 200 - 240 V~

**28** 1 = Expression 10\*  
2 = TS 30-012, TS 30-6



200-240 V~

\* 10,7 kW not approved for single-phase in Europe.

WARNING! THIS APPLIANCE MUST BE EARTHED!

