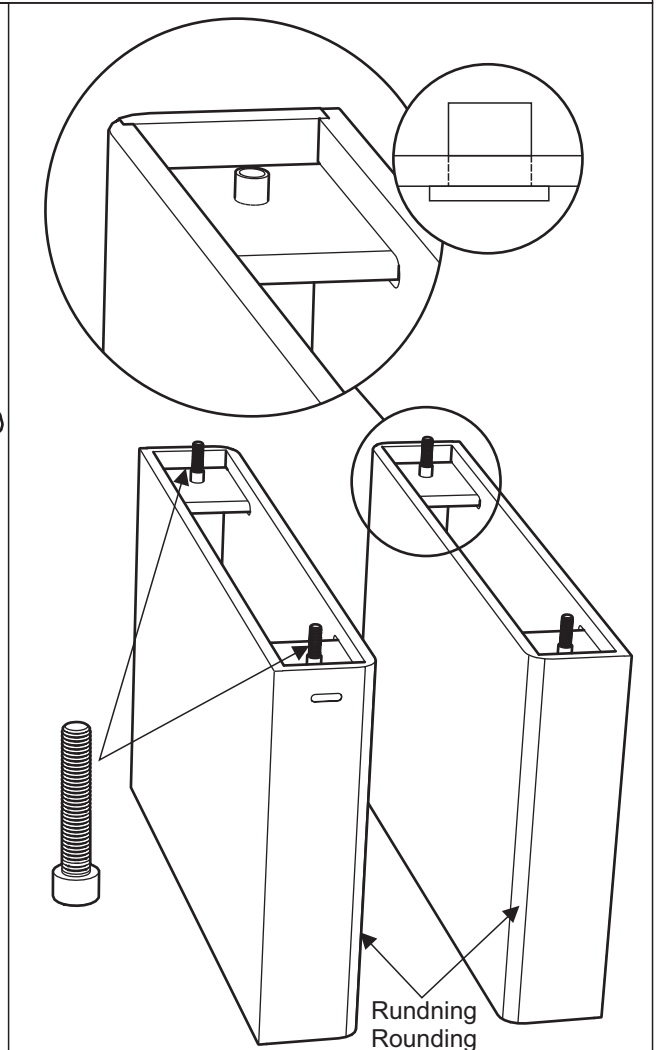
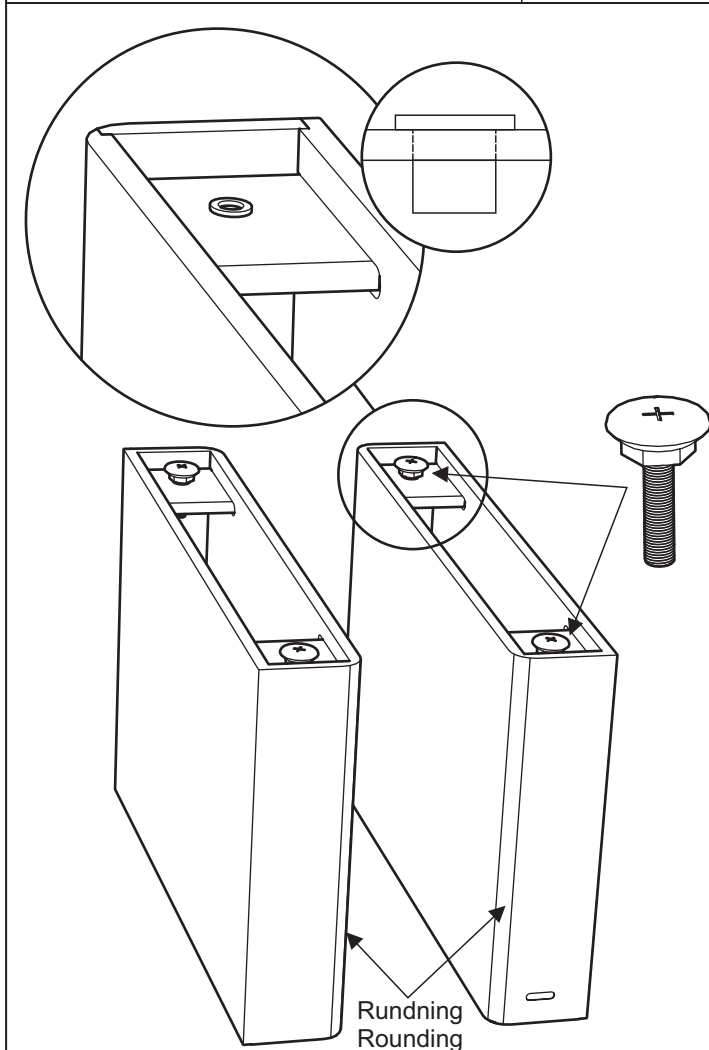
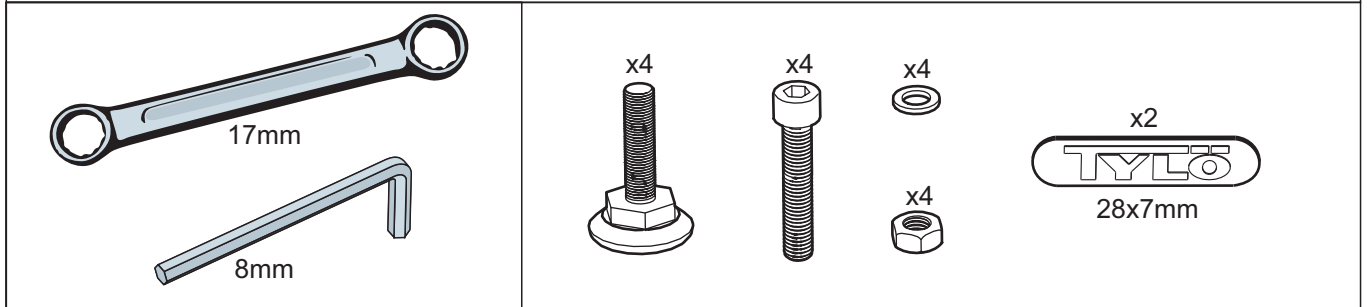
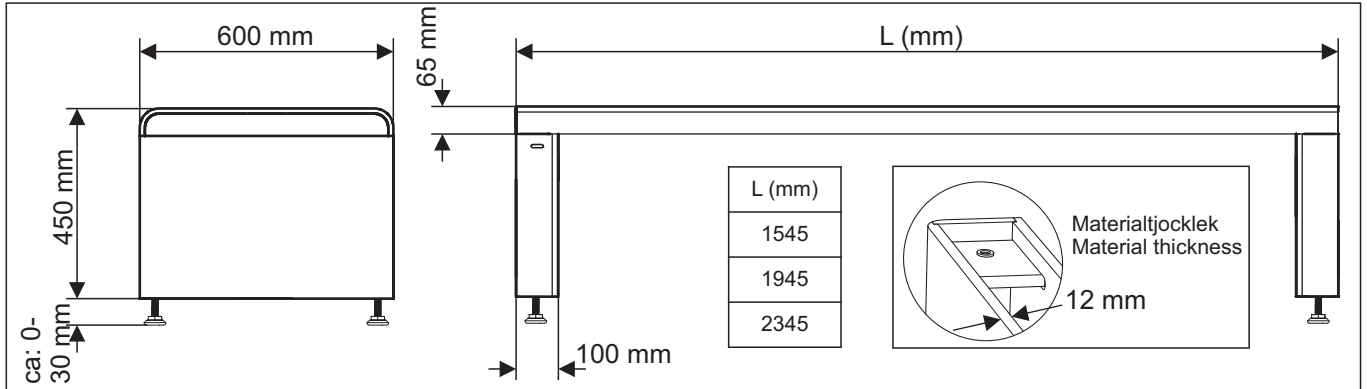
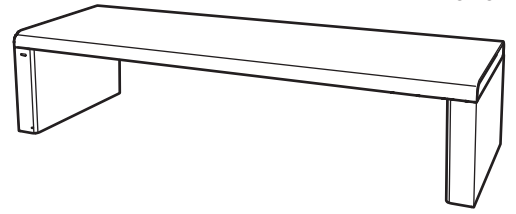
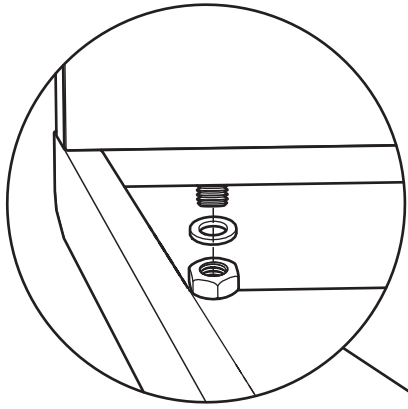
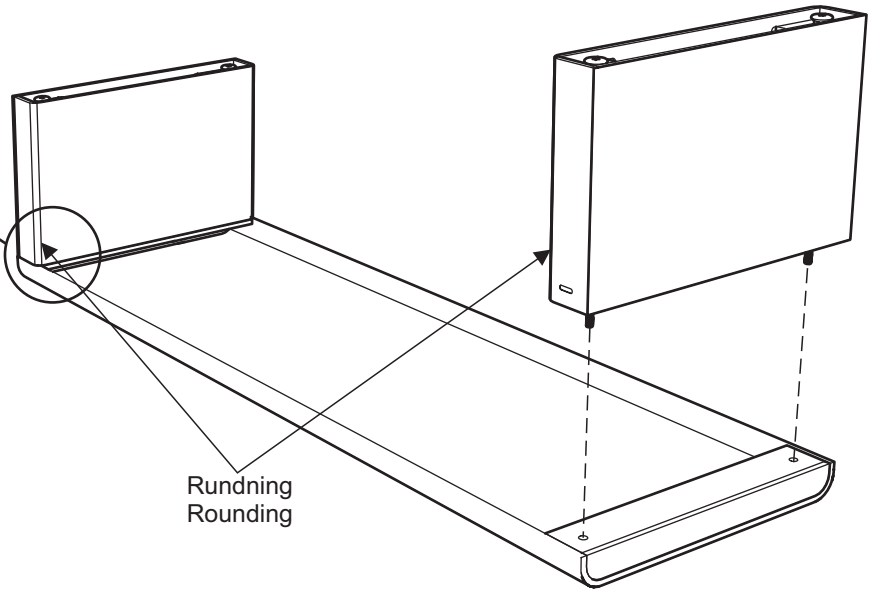


# Lave/Bench Corian



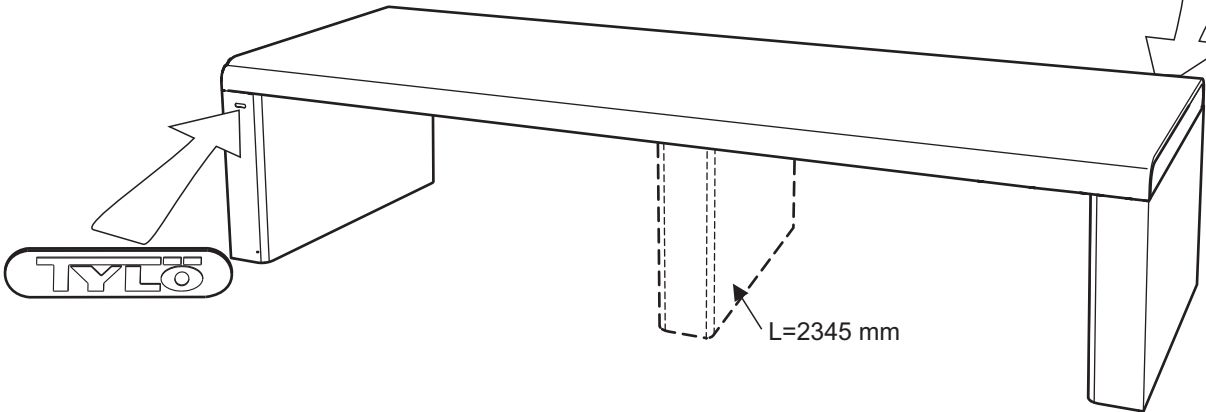


Spänn muttrarna försiktigt.  
Tighten nuts carefully.



Rundning  
Rounding

TYLÖ



L=2345 mm

Tylö Steam Outlet

