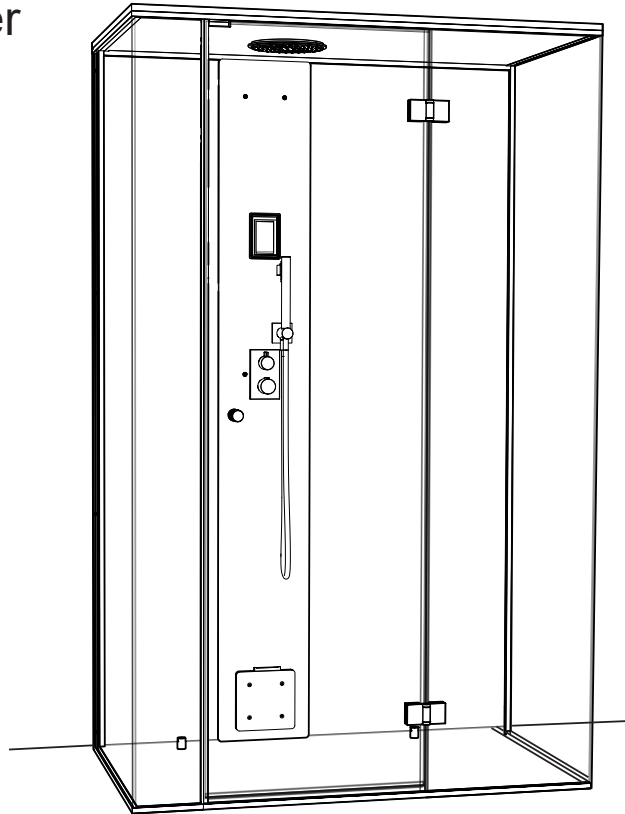


VISTA Double Corner



SVENSKA
INSTALLATION-/BRUKSANVISNING

РУССКИЙ
**РУКОВОДСТВО ПО УСТАНОВКЕ/
ЭКСПЛУАТАЦИИ**

ENGLISH
INSTALLATION/USER GUIDE

POLSKI
INSTRUKCJA INSTALACJI/OBSŁUGI

DEUTSCH
**INSTALLATIONS-/BEDIENUNGSAN-
LEITUNG**

NEDERLANDS
**INSTALLATIE-/GEBRUIKERSHAND-
LEIDING**

FRANÇAIS
INSTALLATION/MODE D'EMPLOI

SUOMI
ASENNUS-/KÄYTTÖOHJEET

CE  **IPX5 EAC UK CA**

Installations- /bruksanvisning och felsökningslista..... Svenska sid 1

Läs igenom hela anvisningen noggrant. För att anläggningen alltid skall fungera perfekt, måste våra instruktioner efterföljas i alla avseenden. Efter installationen överlämnas denna anvisning till den person som skall sköta anläggningen.

SPARA ANVISNINGEN - INNEHÅLLER VIKTIG INFORMATION OM SERVICE OCH SKÖTSELFÖRESKRIFTER.

Installation/user guide and fault tracing list (For markets inside EU).....English page 19

Carefully read through the whole user guide. In order for the system to work perfectly, our instructions must be followed in every respect. After installation this guide is to be given to the person who will operate the system.

SAVE THESE INSTRUCTIONS – THEY CONTAIN IMPORTANT INFORMATION ABOUT SERVICING AND MAINTENANCE REGULATIONS

Installations-/Bedienungsanleitung und Liste zur Fehlerdiagnose.....Deutsch Seite 37

Lesen sich das gesamte Benutzerhandbuch sorgfältig durch. Um ein einwandfreies Funktionieren des Systems zu gewährleisten, sind unsere Anweisungen in jeder Hinsicht zu befolgen. Nach der Installation ist diese Anleitung der für den Betrieb des Systems zuständigen Person auszuhändigen.

ANLEITUNG AUFBEWAHREN – ENTHÄLT WICHTIGE INFORMATION ZU SERVICE UND WARTUNGSVORSCHRIFTEN

Installation/mode d'emploi et dépannage..... Français page 55

Lisez soigneusement l'intégralité du présent manuel. Pour que l'installation fonctionne parfaitement, nos instructions doivent être pleinement respectées. Une fois l'installation terminée, le présent manuel doit être remis à la personne chargée de l'entretien.

CONSERVEZ LE MANUEL – IL CONTIENT DES INFORMATIONS IMPORTANTES CONCERNANT LES PRESCRIPTIONS DE MAINTENANCE ET D'ENTRETIEN

Руководство пользователя/руководство по установке и контрольный перечень для поиска неполадок...Русский стр. 73

Внимательно прочтите руководство пользователя. Для обеспечения идеальной работы системы, необходимо четко придерживаться данной инструкции. После выполнения установки, данное руководство надлежит передать лицу, которое будет осуществлять эксплуатацию системы.

СОХРАНИТЕ ДАННУЮ ИНСТРУКЦИЮ – В НЕЙ СОДЕРЖИТСЯ ВАЖНАЯ ИНФОРМАЦИЯ О ПРАВИЛАХ УХОДА И ТЕХНИЧЕСКОГО ОБСЛУЖИВАНИЯ

Instrukcja instalacji/obsługi oraz lista usterek.....Polski strona 91

Należy uważnie przeczytać całą instrukcję. Aby system działał prawidłowo, należy zawsze postępować zgodnie z wytycznymi zawartymi w instrukcji. Po zakończeniu instalacji należy przekazać niniejszą instrukcję operatorowi systemu.

ZACHOWAJ TĘ INSTRUKCJĘ — ZAWARTE SĄ W NIEJ WAŻNE INFORMACJE O CZYNNOŚCIACH SERWISOWYCH I KONSERWACJI

Installatie-/gebruikershandleiding en fouttraceringslijst.....Nederlands pagina 109

Lees de volledige gebruikershandleiding zorgvuldig. Voor een perfecte werking van het systeem moeten onze instructies in alle opzichten worden opgevolgd. Na installatie moet deze handleiding worden overhandigd aan de persoon die het systeem zal bedienen.

SLA DEZE INSTRUCTIES OP – ZE BEVATTEN BELANGRIJKE INFORMATIE OVER SERVICE- EN ONDERHOUDSVOORSCHRIFTEN

Asennus-/käyttöohjeet ja vianetsintäluettelo.....Suomi s 127

Lue koko ohje huolellisesti läpi. Laitteen täydellinen toiminta edellyttää, että kaikkia ohjeita noudatetaan kaikilta osin. Asennuksen jälkeen ohje luovutetaan laitteen omistajalle tai laitteiston huoltajalle.

SÄILYTÄ TÄMÄ OHJE – SISÄLTÄÄ TÄRKEITÄ HUOLTO- JA HOITO OHJEITA.

SVENSKA

INNEHÅLL

Allmänt	3
Ångbadrummet	3
Golv och avlopp	3
Ventilation	3
Manöverpanel typ Elite	3
Mått och placering av ångpelare/ånggenerator	3
Teknisk specifikation	5
Rörinstallation	5
Vattenanslutning	5
Elinstallation	6
Schematisk installation	6
Schematisk överblick	6
Belysning	7
Anslutning av extra utrustning	7
Beskrivning av modularkontakt	9
Reservdelsslista	10
Bruksanvisning	11
Manöverpanel Elite	11
Huvudströmbrytare	11
Automatisk tömning under drift	11
Avkalkning.....	11
Rengöring	11
Efter bad	11
Felsökning	13
Felsökningslista	13
Temperaturskydd	14
Service	15
Öppning av pelare	15
Manuell tömning av vatten	16
Byte av trasig motorkulventil	16
Elektroder vattennivå	17
Inställning av vattentemperatur	17
ROHS (RESTRICTION OF HAZARDOUS SUBSTANCES)	18

Denna bruksanvisning bör sparas!

Vid eventuella problem, kontakta inköpsstället.

© Eftertryck, helt eller delvis, är förbjudet utan TylöHelos skriftliga tillstånd. Rätt till ändringar i material, konstruktion och design förbehålls.



VIKTIGT!

- **S**pänningen på matarledningen till ånggeneratoren skall ej bryta förutom vid service, reparation och felfall.
- **Å**ngbadrum som används kontinuerligt i mer än två timmar, skall ha en ventilation av 10-20 m³ luft per person och timme.
- **Å**ngbadrummets omgivningstemperatur bör inte överstiga 35°C.
- **J**ordad utrustning måste vara permanent ansluten till ett fast ledningsnät; utrustningen bör matas genom en jordfelsbrytare (RCD/GFCI) med både en jordfelsström som inte överskrider 30 mA och en isolatorbrytare.
- **S**tella skall alltid anslutas till en jordfelsbrytare och en allpolig huvudströmbrytare.
- **A**vkalka den inbyggda ånggeneratoren regelbundet enligt instruktion, se under rubrik "Avkalkning".
I område med kalkhaltigt vatten, över 14°dH, skall Tylö vattenavhårdare Premier Compact installeras (Tylö art.nr. 9090 8027)
- **R**engör ångbadrummet regelbundet
- **WARNING!** Utströmmande het ånga vid ångmunstycket. Lämna aldrig små barn ensamma utan uppsikt.
- **D**et är förbjudet att använda andra elektriska apparater som skapar ånga eller fukt inne i duschkabinen.
- **D**enna apparat kan användas av barn som är 8 år och äldre och av personer med nedsatt kapacitet, förutsatt att de har fått instruktioner och/eller tillsyn när det gäller säker användning av apparaten och att de förstår de potentiella riskerna.
- **L**åt inte barn leka med produkten.
- **B**arn får inte utföra rengöring eller underhåll av apparaten utan uppsikt.
- **A**nordningen ska inte användas av personer (inbegripet barn) med nedsatt fysisk, sensorisk eller mental förmåga, eller som saknar kunskap och erfarenhet om anordningen, innan de har fått utbildning av en person som ansvarar för deras säkerhet. De kan få använda den om sådan person övervakar användningen. Barn ska alltid övervakas, så att de inte börjar leka med anordningen.
- **H**ypertermi inträffar när kroppens inre temperatur blir flera grader över normal kroppstemperatur (37 °C). Några symptom på hypertermi: ökad inre kroppstemperatur, yrsel, apati, sömnhet och svimning. Följande kan vara en bieffekt av hypertermi: a) att inte kunna känna värme b) att inte kunna känna behov av att lämna den varma ångan c) att inte förstå nära förestående risker d) fosterskador (hos gravida kvinnor) e) fysisk oförmåga att ta sig ut från den varma ångan f) medvetslöshet.
- **D**e våta ytorna vid ångkabinen kan vara hala. Var försiktig när du kliver in eller ut.
- **K**raftigt överviktiga personer och personer som har haft någon hjärtsjukdom, lågt eller högt blodtryck, cirkulationsproblem eller diabetes bör prata med sin läkare innan de använder ångduschen.
- **P**ersoner som äter medicin bör prata med sin(a) läkare innan de använder ångduschen, eftersom vissa mediciner kan orsaka sömnhet och andra kan påverka puls, blodtryck eller blodcirkulation.

Allmänt

Ångbadrummet

Ångbadrummet skall inte ha annan värmekälla än ånggeneratorn. Temperaturen omkring ångbadrummet bör ej överstiga 35°C. En eventuell bastu intill ångbadrummet skall vara väl isolerat och placerad med minst 10 cm luftavstånd från ångbadrummet.

Golv och avlopp

Det skall finnas ett avlopp inne i ångbadrummet. Golvet bör ha fall mot avloppet. Det ska inte finnas något fall där golvramen ska stå (se fig. 3 för mått).

Golvbeläggningen kan vara helsvetsad plastmatta, klinkers etc. Underarbete och fogar i samma utförande som krävs för våtrum. OBS! På golv- och väggmaterial av plast, kan det under ångmunstycket uppstå smärre färgförändringar vid kontakt med ånga och hett vatten.

Väggar

Vista DC behöver en fast vägg med underarbete och fogar i samma utförande som krävs för våtrum. Alla väggar ska vara raka och hörnet i vinkel. Väggmaterialet måste klara ånggeneratorns totala vikt vid montering. Ångpelarens vikt inkl. vatten: 45 kg

Ventilation

Generellt gäller att ångbadrum, som används under kortare tidsperioder än 2 timmar, inte behöver någon ventilation. Alla ångbadrum som är i kontinuerlig drift mer än 2 timmar, skall av hygien- och funktionsskäl ha en luftväxling av 10-20 m³ luft per person och timme.

Ett eventuellt tomrum ovanför ångbadrummet får inte vara helt inneslutet. Gör minst ett ventilationshål (100cm²) till tomrummet på samma vägg som dörren.

Manöverpanel typ Elite

Se separat anvisning.

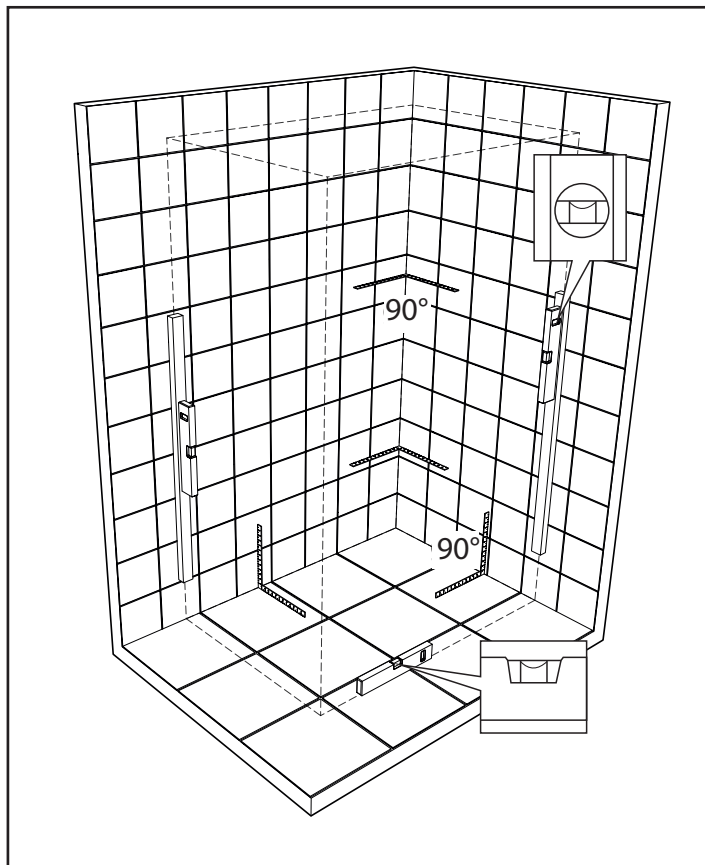


Fig. 1 Förutsättningar

Mått och placering av ångpelare/ånggenerator

Installation skall utföras av behörig elektriker resp. rörinstallatör. Ånggeneratorn skall vara fast ansluten.

Var noga med att respektera de monteringsavstånd som finns angivna (Fig. 2 och 3). OBS. Alla mått är från färdigt golv och väggar.

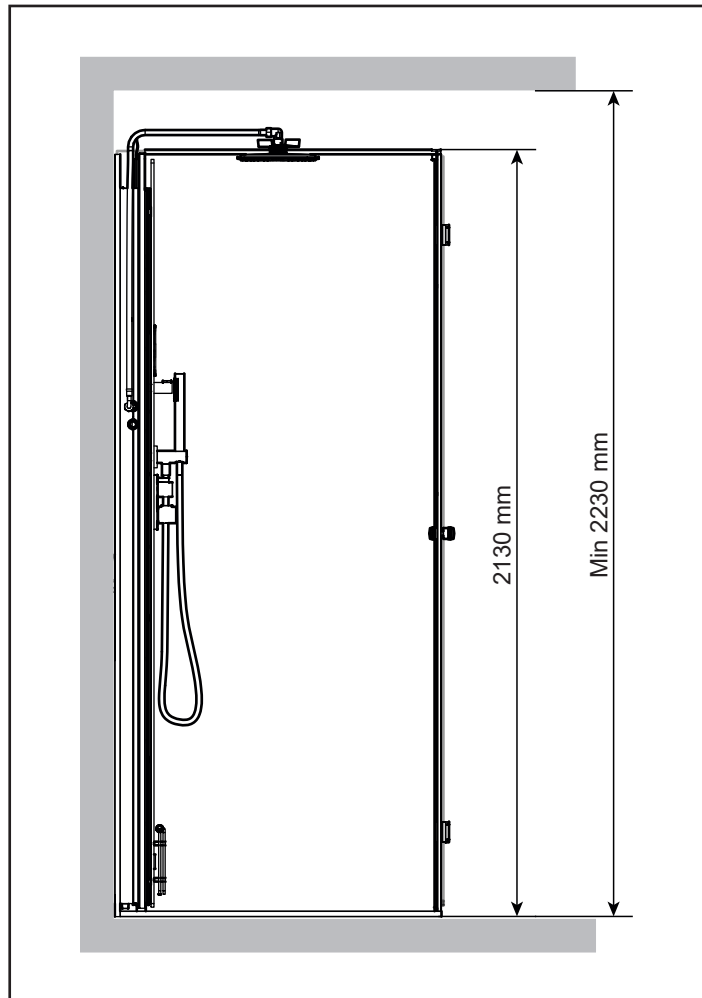


Fig. 2 Höjdmått Vista

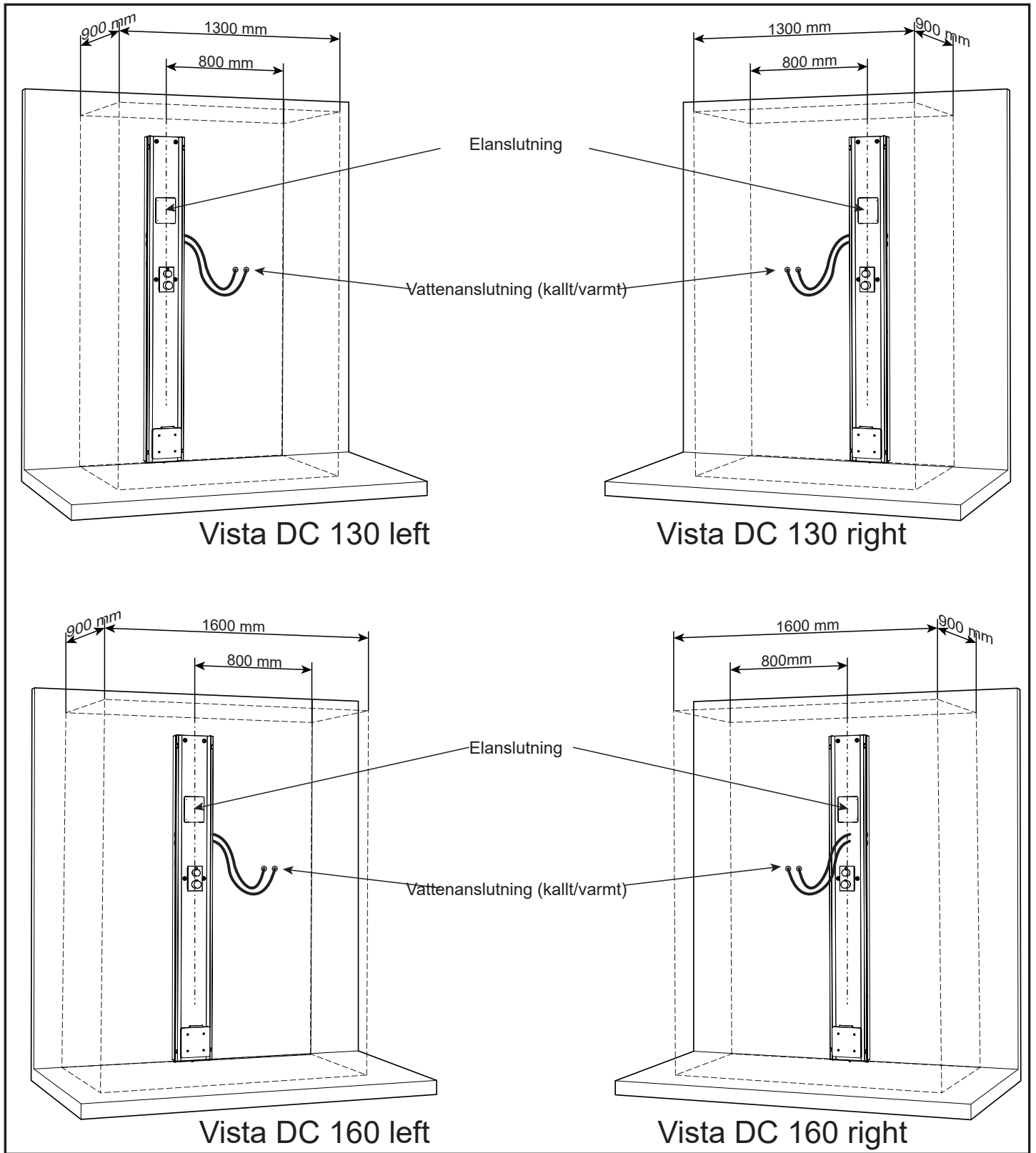


Fig. 3 Mått och layouter

Får endast utföras av behörig elinstallatör gällande rådande lagar och föreskrifter.

Ånggenerators matarledning matas direkt från el-centralen. På denna ledning skall det finnas en allpolig huvudströmbrytare för att kunna tillfälligt slå av ånggeneratoren vid service. Jordfelsbrytare på max 30mA ska finnas (se fig. 6). **Brytaren får slås av tidigast 90 min efter avslutat bad.**

Möjlighet för fränkoppling måste finnas i den fasta installationen enligt gällande regler.

OBS! Manöverpanel Elite och temperatursensor är redan anslutna till reläkortet från fabrik. Box som innehåller reläkort skall inte öppnas vid installation. Öppna boxen endast vid felsökning, se fig. 5 för anslutningar samt avsnittet *Beskrivning av modularkontakt* (Fig. 10, tabell 1).

Schematisk installation

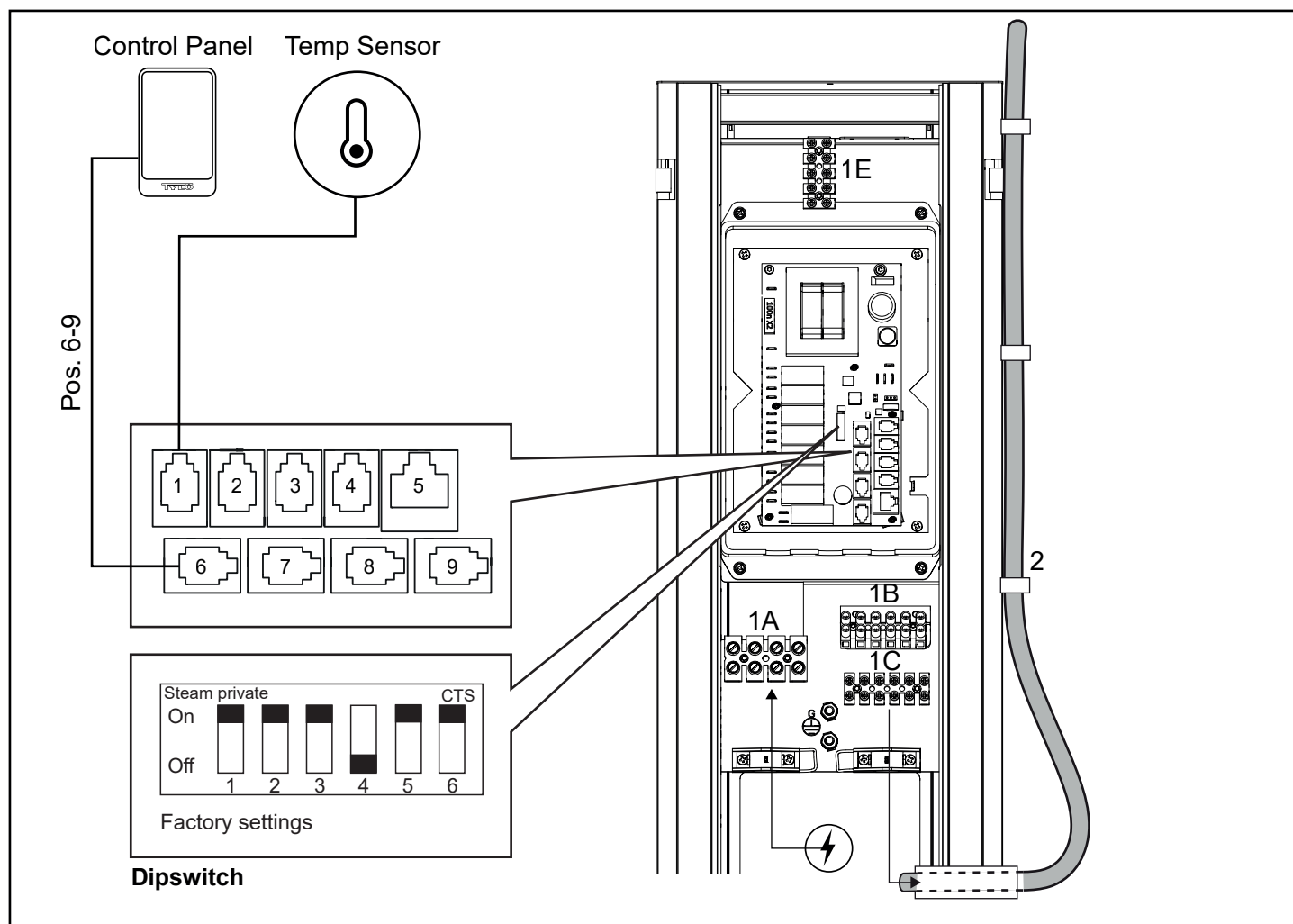


Fig. 5 Schematisk installation ånggenerator Stella

Schematisk överblick

- 1A - Plint Huvudspänning in
- 1B - Plint Intern belysning
- 1C - Plint Aux
- 1E - Plint till intern belysning
- 2 - Flexslang till taket till Vista, möjligt att klamra i sidoprofilen

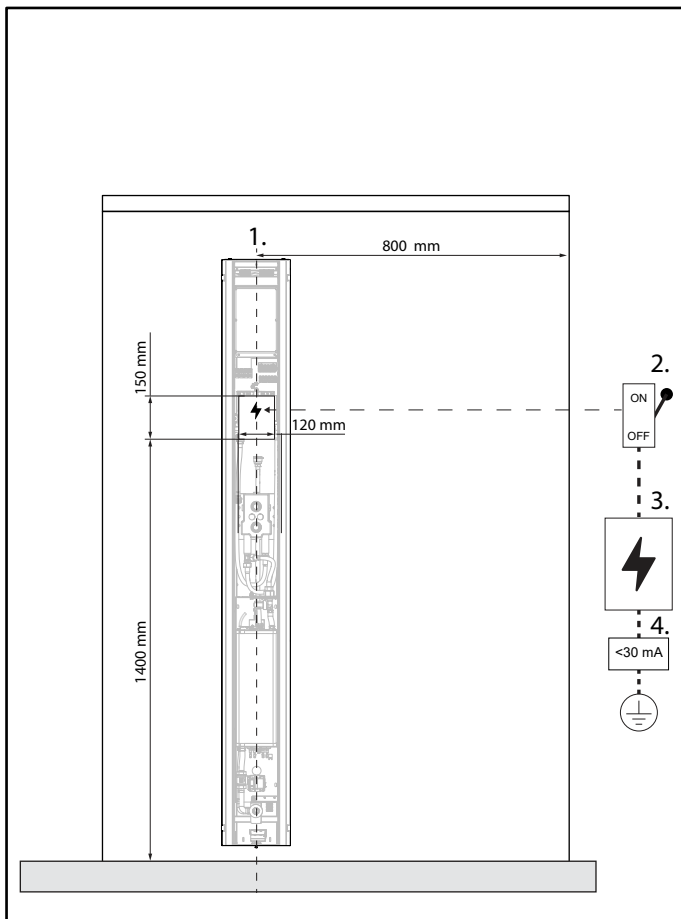


Fig. 6 Huvudströmbrytare

1. Ångpelare Stella
2. Huvudströmbrytare
3. Elcentral
4. Jordfelsbrytare max 30mA

Belysning

Ånggenerator Stella har förmonterad inbyggd LED belysning. Transformatorn placeras på taket på Vista. Denna kan styras och matas på olika sätt (se fig. 8)

A: Interna belysningen styrs via manöverpanel Elite

B: Interna belysningen styrs via en extern brytare och extern matning

C: Interna belysningen styrs via en extern brytare och extern matning till trafon direkt.

Anslutning av extra utrustning

Det finns möjlighet att styra en extra utrustning (av/på) via kontrollpanelen via en Aux, se fig 9. Vill man ha flera extra funktioner kan dessa kopplas externt.

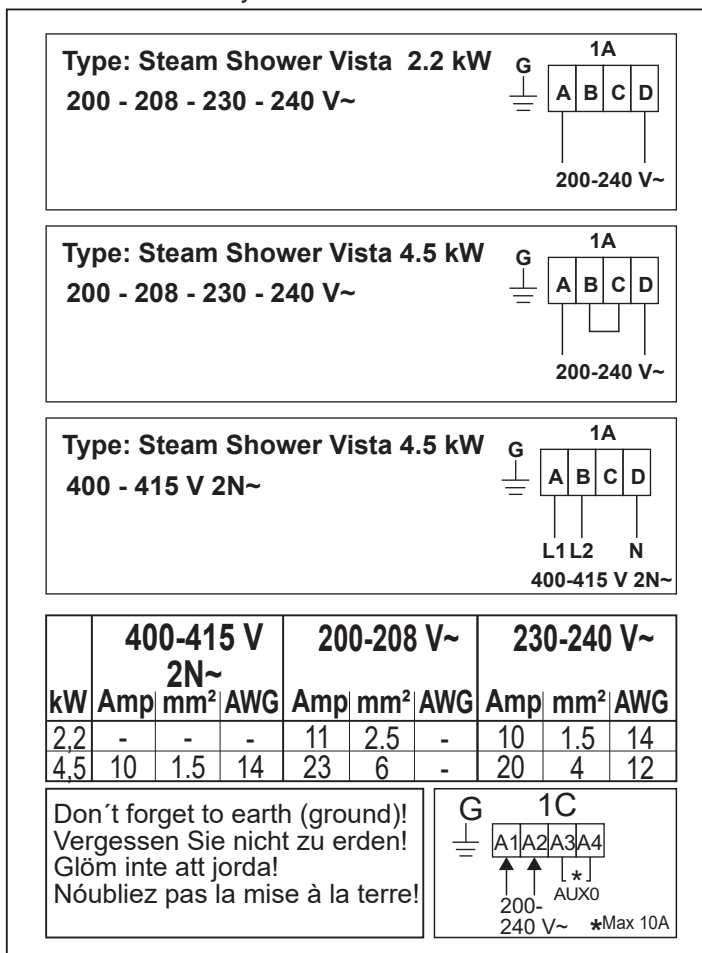


Fig. 7 Inkopplingschema

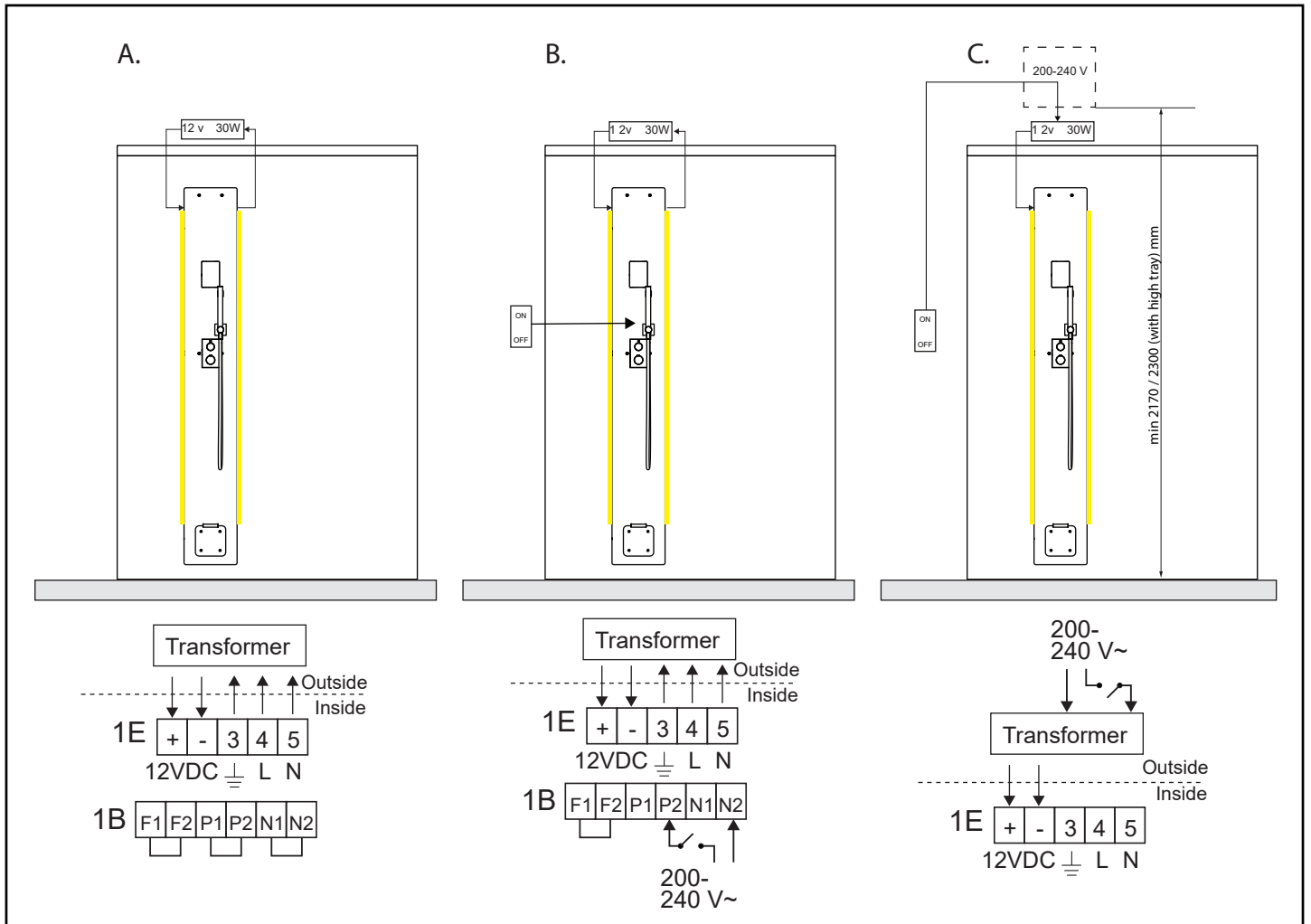


Fig. 8 Varianter på att koppla den interna belysningen, trafoen på taket

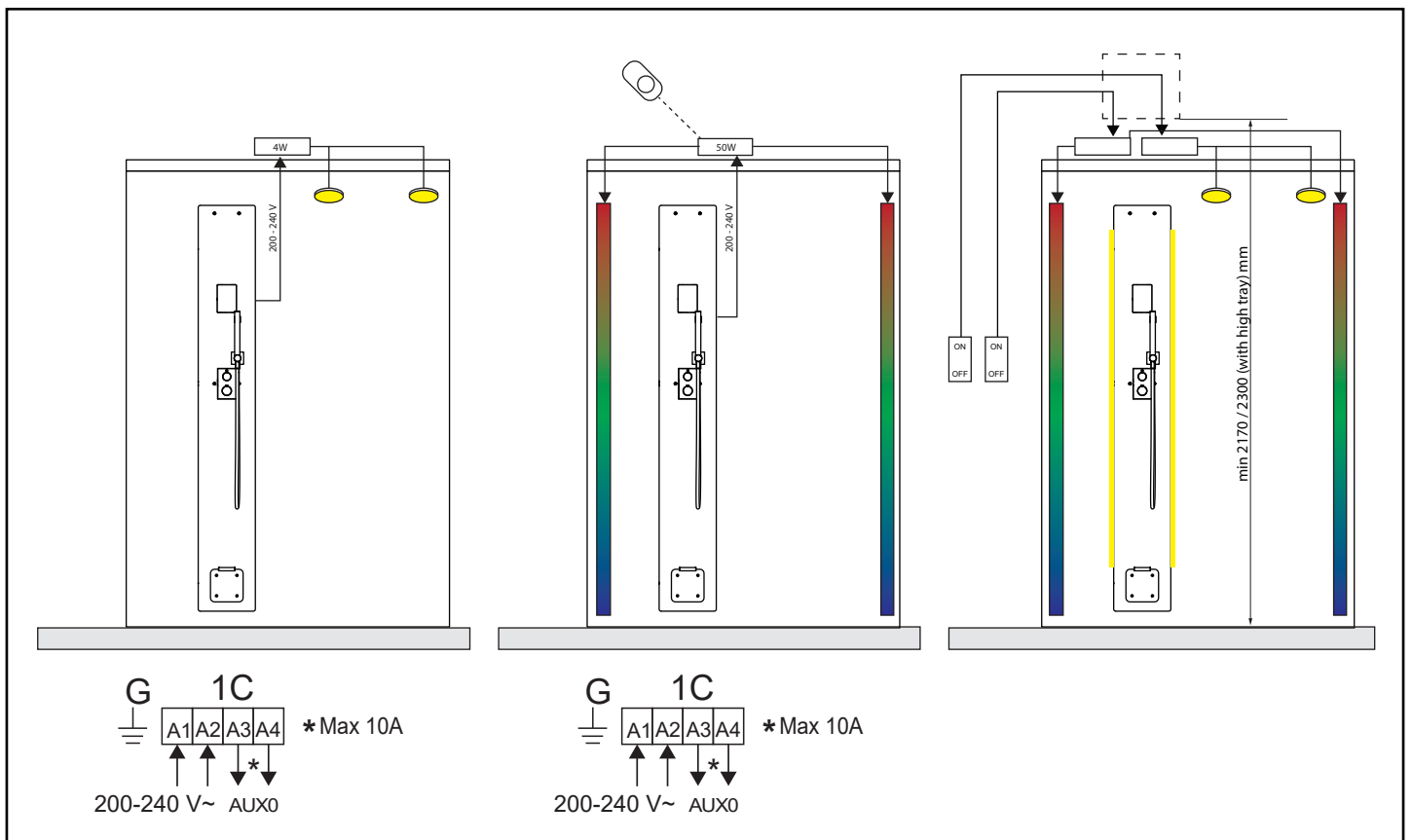


Fig.9 Styra extra funktioner internt eller externt

Beskrivning av modularkontakt

Manöverpanelen och temperatursensorerna i ånggenerator Stella är inkopplade från fabrik till reläkortet enligt figur 9 och tabell 2.

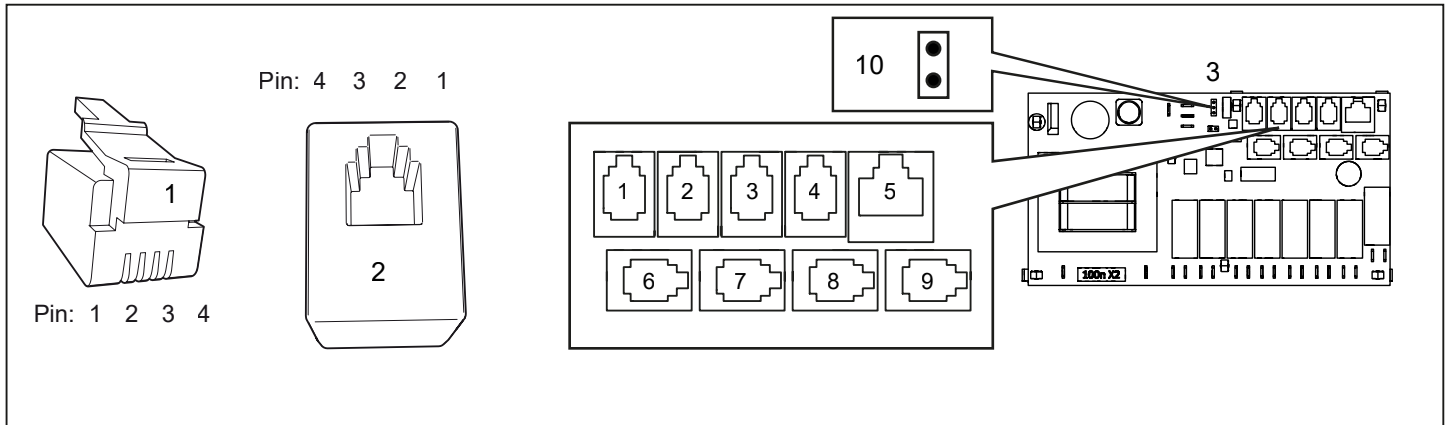


Fig. 10 Modularplugg/modularkontakt och reläkort "high"

1. Modularplugg RJ10, används till kabel (max. kabelarea för kontaktering av modularplugg: 0,14-0,20 mm² / AWG26-AWG24)
2. Modularjack RJ10, sitter monterad på reläkort och manöverpanel
3. Reläkort "high" (Pos. 6-9 vita anslutningar)

Pos	Enhet	Använd pin	Anmärkning	Pin1	Pin 2	Pin 3	Pin 4
1 - NTC	Tempsensor	2, 3	Model NTC 10kΩ.	Not use	NTC 10kΩ	NTC 10kΩ	Not use
2 - EXT SWITCH	Används inte för ånggenerator Stella						
3 - DOOR SWITCH	Används inte för ånggenerator Stella						
4 - SEC/NTC	Används inte för ånggenerator Stella						
5 - ADD-ON	Används inte för ånggenerator Stella						
6-9 - RS485	Manöverpanel	1, 2, 3, 4	Tylö Elite manöverpanel.	A (RS485)	B (RS485)	12V	GND
10	Temperatursensor vattentank	-	Model NTC 10kΩ.	-	-	-	-

Tabell 1 Beskrivning av reläkortets anslutningar

Steam Shower Stella

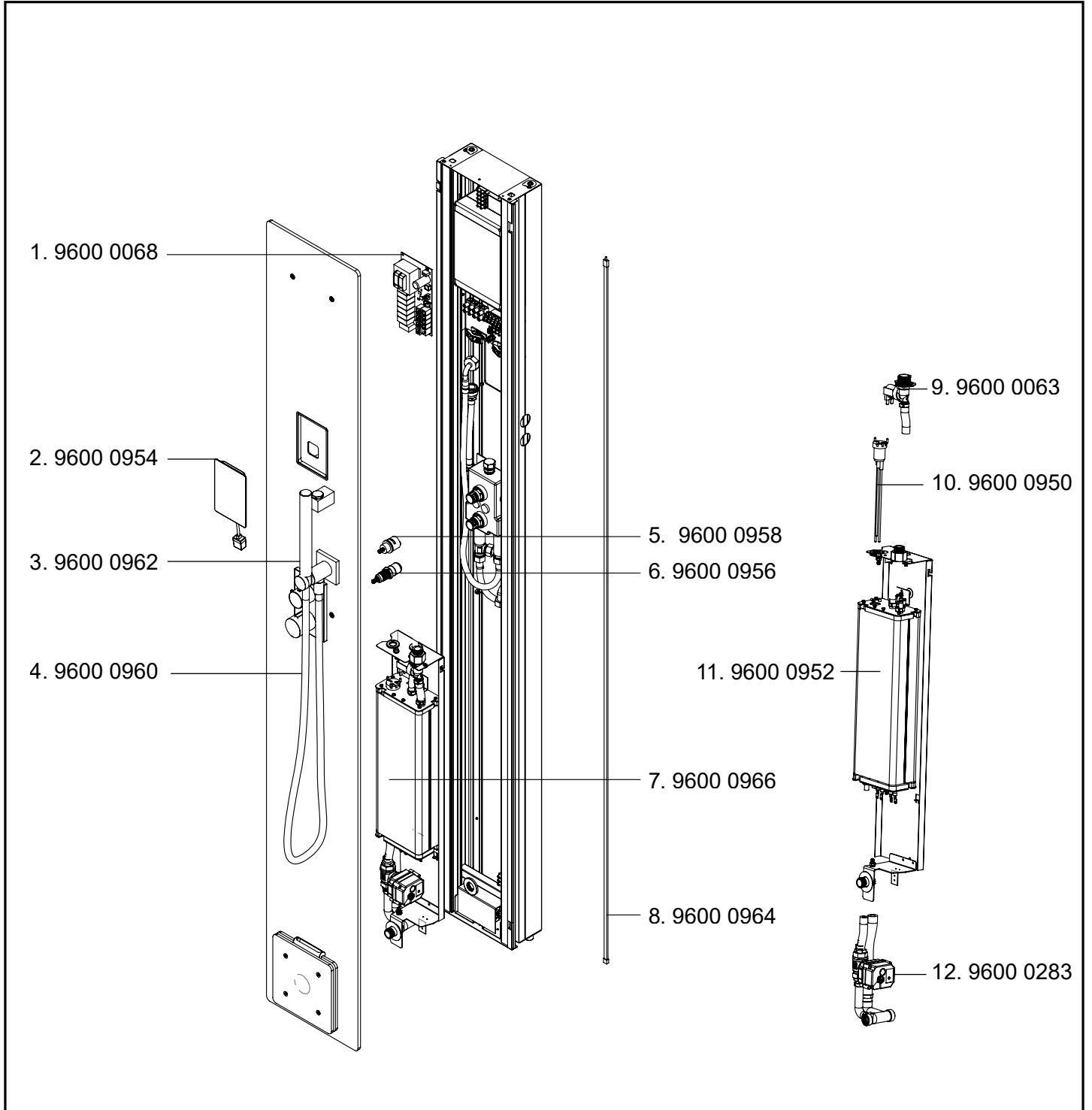


Fig. 11 Reservdelar

Reservdelar

1. Reläkort High	9600 0068
2. Manöverpanel Elite +	9600 0954
3. Handstril Dornbracht	9600 0962
4. Slang Dornbracht	9600 0960
5. Vattenväljare Dornbracht	9600 0958
6. Termostat Dornbracht	9600 0956
7. Komplet Ånggenerator	9600 0966
8. LED List (2-pack)	9600 0964
9. Magnetventil	9600 0063
10. Elektrobussning	9600 0950
11. Vattentank	9600 0952
12. Motorkulventil 1/2"	9600 0283

Bruksanvisning

Manöverpanel Elite

Se separat anvisning som medföljer manöverpanelen.

Tylös manöverpanel Elite möjliggör en mängd avancerade funktioner. Förutom flertalet personliga inställningar kan Elite även programmeras för att passa ditt personliga schema. Panelen har energisparande funktioner (stand by) och möjlighet till uppkoppling mot trådlöst nätverk. Tänk på att ha tillräckligt starkt signal inne i badrummet.

Huvudströmbrytare

Det finns ingen huvudströmbrytare inbyggd i ånggenerator Stella. En allpolig huvudströmbrytare som används för avstängning skall vara placerad på matarledning från elcentral till ånggenerator.

Automatisk tömning under drift

Viktigt! Funktion bör alltid vara aktiverad oavsett om vattenavhårdare installerats.

Ånggeneratormen tömmer automatiskt under drift (ej standby) vatten i tanken efter 4 timmar (fabriksinställning). Funktion går att stänga av/ändra i inställningar > Autotömning. Denna automatik hjälper till att reducera uppbyggnad av kalk/mineraler i vattentanken som annars kan påverka reglering av vattennivå och livslängd. Generellt ju högre ledningsförmåga på vatten, desto tätare intervall på autotömning under drift bör man ha inställt.

När automatisk tömning av vattentank startar visas en notis i manöverpanelen.



WARNING! Vattnet är hett vid tömning av vattentank!

Avkalkning

Kalk är den vanligaste orsaken till driftstopp. Därför är det viktigt att man följer skötselansvisningar gällande avkalkningsintervall under tabell 3. Aktivera **notis rengöring** i systeminställningar (kugghjuls ikonen) med rätt intervall i manöverpanelen (ladda ned anvisning <https://www.tylohelo.com/sv/control-panel-tylo-elite>). En del av den kalk som frigörs i ånggeneratormen spolats ut vid automatisk tömning under drift samt efter avslutat bad, men en del blir även kvar/fastnar. Vid avkalkningsprocessen frigörs kalk som fastnat på tankens väggar och värmeelement. Oavsett om vattenavhårdare installerats skall avkalkning utföras eftersom vattenavhårdaren filtrerar endast bort/reducerar kalk i viss utsträckning, hur mycket beror på vattnets ursprungliga °dh och vilken vattenavhårdare som används. Även övriga mineraler som eventuellt kan orsaka avlagringar finns fortfarande kvar i vattnet. För att prova hårdhetsgraden, följ EASY TEST anvisningen som medföljer och följ därefter rekommendationerna i tabell 3.

OBS! Används ånggeneratormen exempelvis bara under kortare tider någon gång i veckan. Vid sådant fall så bör man ändå avkalka ånggeneratormen minst 1 ggr/år.

Rengöring

Vid rengöring av kabinen bör mjuk trasa samt rengöringsmedel användas. För att inte matta den glansiga ytan bör rengöringsmedel som innehåller slipmedel, aceton eller ammoniak ej användas. Kalkbeläggning kan lösas med kalklösande rengöringsmedel. Avlopp och munstycken bör rengöras regelbundet för att förhindra igensättning. Förkromade delar bör poleras med varsamhet.

Efter bad

Om ingen ventilation finns kan dörren ställas upp med fördel så att ångrummet har en möjlighet att torka upp.

Distansstart

Om ångbadet är tänkt att startas via app, säkerställ att dörren är stängd för att förhindra fuktig ånga att läcka ut i badrummet.



OBS! Ångrummet/ånggeneratormen får EJ användas för bad vid avkalkning!

Viktigt! För att inte riskera att ånggenerator startar med avkalkningsmedel se till att obehörig inte har åtkomst till att starta drift under avkalkningsprocessen. Kontrollera även att det inte finns några kalenderprogram gjorda som kan startas.

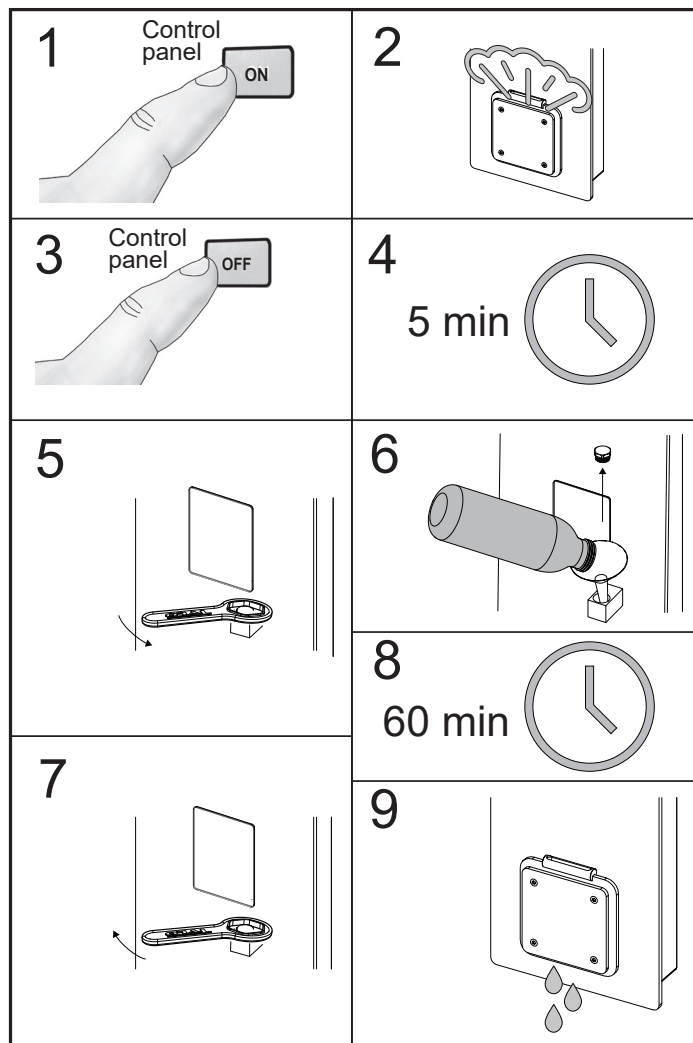


Fig. 12 Följ de olika stegen vid avkalkning av ånggeneratormen

Tillvägagångssätt för att avkalka Stella Ånggeneratormen (Se figur 12):

- Starta ånggeneratormen och låt den vara i drift tills vattnet i tanken kokar (Steg 1 och 2).
- Stäng av ånggeneratormen via manöverpanelen och vänta ca 5 minuter (Steg 3 och 4).
- Lossa lockmuttern på frontlocket. Använd en tratt och håll i rätt mängd (se tabell 3) avkalkningsmedel (om Solvent pulver används lös det i 2 dl varmt vatten) (Steg 5 och 6).
- Skruva fast lockmuttern och låt medlet verka (Steg 7 och 8).
- Automatisk tömning och renspolning sker av tank cirka 60 minuter från att driften stängdes av.

När tömning och renspolning efter avkalkning är klart kan ånggeneratormen åter tas i drift.

Är det väldigt mycket kalk i ånggeneratormen krävs det att man gör flera upprepade avkalkningar i följd.

Manuell avkalkning skall göras regelbundet enligt nedanstående tabell. Ånggeneratoren tar inte skada av frekvent avkalkning, tvärtom är det bättre att avkalka en gång för mycket än för lite.

Driftstid i timmar innan avkalkning								
kW	Tylö solvent (antal påsar) Art. nr. 90903000	Tylö flytande avkalkning (ml) Art. nr. 90903005	Driftstimmar vid olika hårdhetsgrader					
			Avhärdat vatten	Väldigt mjukt vatten	Mjukt vatten	Medelhårt vatten	Hårt vatten	Mycket hårt vatten
			0-1°dh	0-3°dh	4-7°dh	7-14°dh	14-21°dh	>21°dh
2,2-4,5	1	250	100	60	50	40	*	*

Tabell 3 Regler för avkalkning

*Drift med denna hårdhetsgrad rekommenderas inte. Vatten avhärdare ska installeras.

Iaktta försiktighet vid avkalkningsprocessen och använd endast avkalkningsmedel enligt Tabell 3.

Felsökning

Felsökningslista

Ingrepp och service i apparaten får endast utföras av behörig fackman



Farlig spänning! Kan finnas flera matarkretsar

Obs! Vid driftsstörning, kontrollera följande först:

- Att ångbadrummets uppbyggnad och ventilation samt rätt effekt förhållande till rumsvolym är i enlighet med våra anvisningar.
- Att ånggeneratoren är rätt monterad enligt denna anvisning.
- Att eventuell avstängningskran på vattenledningen till ånggeneratoren inte är stängd.

Nedan följer en felsökningslista med alternativa orsaker till felet samt förslag till åtgärder.

Info! Vid eventuell felkod i manöverpanel, se bruksanvisning för manöverpanel.

Viktigt! Beakta att det krävs behörig fackman för att utföra åtgärder i felsökningslistan gällande rör och elinstallation.

Inställd badtemperatur erhålls i ångbadrummet, men ingen ånga i rummet.

1. **Felorsak:** För svag ventilation i ångbadrummet.
Åtgärd: Öka ventilationen. Om utluftsventilen evakuerar mindre än 10-20 m³ luft per person och timme är ventilationen för svag. Kan uppstå om utluftsventilen inte är kopplad till mekaniskt utsug eller om vattensäck blockerar ventilkalenen.
2. **Felorsak:** Inluftens temperatur till ångbadrummet är för hög.
Åtgärd: Minska temperaturen på inluften till max 35°C.
3. **Felorsak:** Ångbadrummets omgivningstemperatur är högre än 35°C.
Åtgärd: Se till att omgivningstemperaturen inte blir högre än 35°C.

Uppvärmning av ångbadrummet tar onormalt lång tid eller det blir varken ånga/värme.

1. **Felorsak:** För låg effekt på ånggeneratoren, se tabell rätt effekt förhållande till rumsvolym i denna anvisning.
Åtgärd: Byt till ånggenerator med högre effekt.
2. **Felorsak:** För stark ventilation i ångbadrummet.
Åtgärd: Minska ventilationen. Skall vara 10-20 m³ luft per person och timme.
3. **Felorsak:** Säkring i el-centralen har gått sönder/löst ut.
Åtgärd: Byt/återställ säkring.
4. **Felorsak:** Rörellement i ånggenerator har gått sönder.
Åtgärd: Byt rörellement.
5. **Felorsak:** Startat bad har stängts av (badtiden slut, bad manuellt stängts av) eller felkod inträffat.
Åtgärd: Kontrollera manöverpanelens status, starta ett nytt bad. Se bruksanvisning manöverpanel.
6. **Felorsak:** Ånggenerators elanslutning är felaktigt utförd.
Åtgärd: Kontrollera elanslutning/inkopplingschema.
7. **Felorsak:** Det mekaniska temperaturskyddet har utlöst, manöverpanel stängs då av.
Åtgärd: Återställ temperaturskyddet. Se avsnitt temperaturskydd.
8. **Felorsak:** Internt fel på kretskort eller manöverpanel.
Åtgärd: Byt ut felaktig komponent.

Vatten rinner ut genom ångmunstycket stötvis eller med svagt jämnt flöde blandat med ånga.

Info! Normalt kan det sporadiskt droppa lite vatten ur ångmunstycket.

1. **Felorsak:** Beläggning på elektroder för styrning av vattenni-

vån.

Åtgärd: Ta ut och rengör elektroderna. Putsa med trasa till alla beläggningar är borta. Se avsnitt elektroder vattennivå.

Vatten rinner ut från ånggenerators ångmunstycke/motorkulventil.

1. **Felorsak:** Motorkulventil står i öppet läge.
Åtgärd: Kontrollera manöverpanelens status, ifall felkod har inträffat som orsakar felkodstömning av tank. Kontrollera ifall automatisk tömning av tank under drift eller tömning efter avslutat bad har påbörjats. Dessa fall är normal funktion för ånggenerator och inget som är fel.
2. **Felorsak:** Motorkulventil stänger inte.
Åtgärd: Kontrollera kretskort ifall relä gått sönder. Alternativt har motorkulventilen gått sönder.

Temperaturskyddet utlöser.

1. **Felorsak:** För hög ledningsförmåga på vatten eller kalk i ånggenerators vattentank som orsakar skumbildning.
Åtgärd: Avkalka ånggenerators vattentank. Se avsnitt avkalkning och temperaturskydd.

Belysning fungerar inte.

1. **Felorsak:** Elanslutning i ånggeneratorn felaktigt utförd.
Åtgärd: Kontrollera elanslutning/inkopplingschema.
2. **Felorsak:** Säkring i elcentral har löst ut.
Åtgärd: Återställ säkringen

Ångtank överfylld - nivåelektroder ur funktion.

Läs först felkodlistan som finns i bruksanvisningen för manöverpanel Elite. Se även avsnittet *Elektroder vattennivå* i denna anvisning.

1. **Felorsak:** Eventuell avstängningskran på vattenledning till ånggenerator är stängd.
Åtgärd: Öppna avstängningskran
2. **Felorsak:** Elektroderna detekterar inte vattennivån.
Åtgärd: Se avsnitt *Elektroder vattennivå* i denna anvisning

Tömningsfel ångtank

1. **Felorsak:** Ånggeneratorn är igensatt av kalk på grund av dåligt underhåll.
Åtgärd: Utför avkalkning av ånggeneratorn, se avsnitt *Avkalkning* i denna anvisning. Om motorkulventilen är igensatt kan man blåsa in luft under tömning när ventilen är i öppet läge för att få fri passage.
2. **Felorsak:** Motorkulventil har gått sönder.
Åtgärd: Felsök motorkulventil. För manuell tömning av vattentank se avsnitt *Service* i denna anvisning.
3. **Felorsak:** Relä på kretskort som styr motorkulventil är trasigt.
Åtgärd: Felsök kretskortet.

Temperaturskydd

Ånggeneratoren är försedd med 2st temperaturskydd varav ett är mekaniskt och ett är elektroniskt.

Det elektroniska temperaturskyddet används till att detektera för hög temperatur i vattentank samt för att mäta vattentemperatur vid stand by-drift. Felar detta temperaturskydd så ger det notis/felkod i manöverpanel.

Om det mekaniska temperaturskyddet löser ut bryts spänningen till kretskortet och manuell återställning krävs.

Om temperaturskydd löser ut så kan det bero på dåligt underhåll/ internt fel i ånggeneratoren som orsakar eventuell torrkokning av rörelement. (se avsnitt temperaturskyddet utlöser på sidan 10)

Återställning av det mekaniska temperaturskyddet görs genom att trycka in knapp under ånggeneratoren, se fig 13.

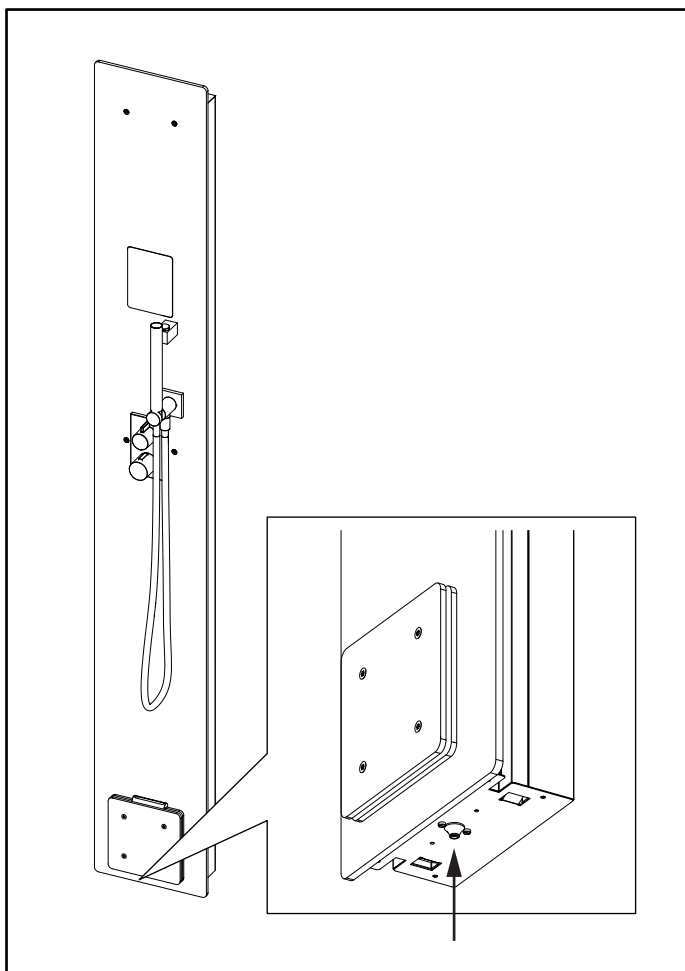


Fig. 13 Återställning av temperaturskyddet

Service

OBS! KONTROLLERA ATT ÅNGGENERATORN ÄR STRÖMLÖS FÖRE INGREPP!



Farlig spänning! Kan finnas flera matarkretsar

Ingrepp och service i apparaten får endast utföras av behörig fackman

Öppning av pelare

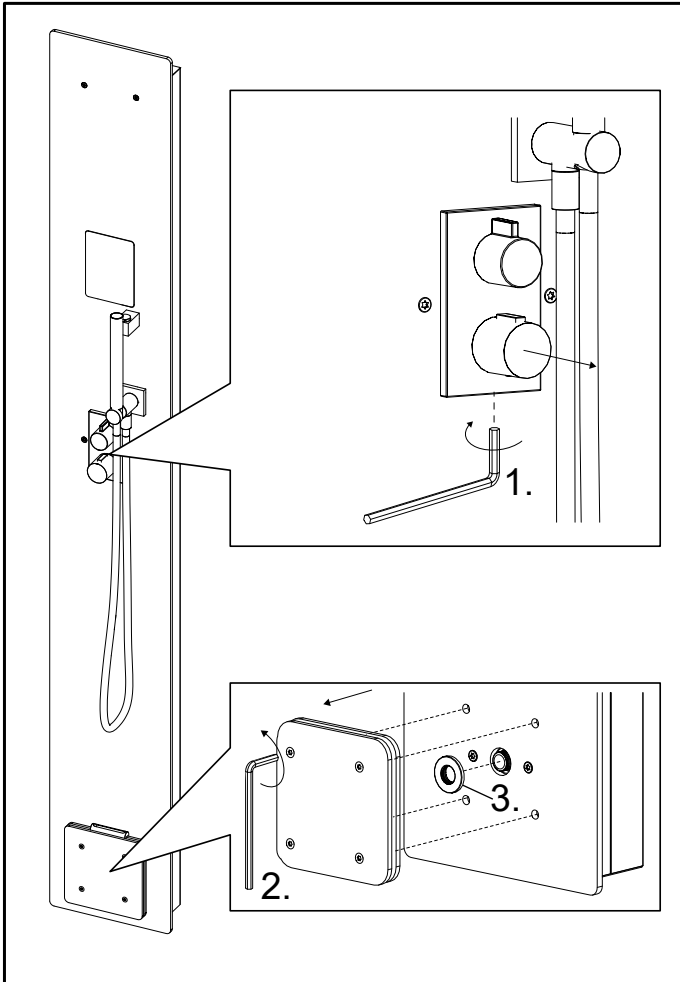


Fig 14:

1. Lossa låskruv och dra försiktigt i termostatvredet för att lossa blandarplattan.
2. Lossa skruvarna till ångutsläppet
3. Lossa täckbrickan

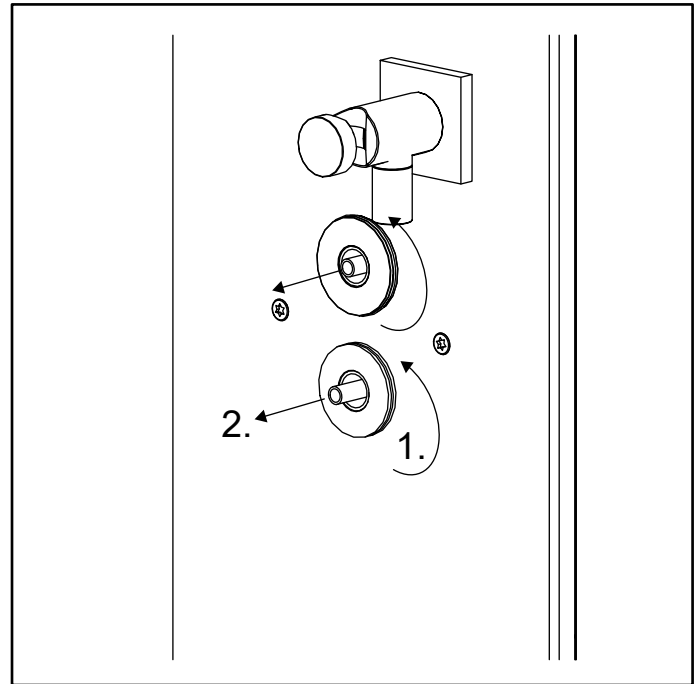


Fig 15:

1. Lossa de båda täckbrickorna
2. Ta bort de båda svarta plasthylsorna

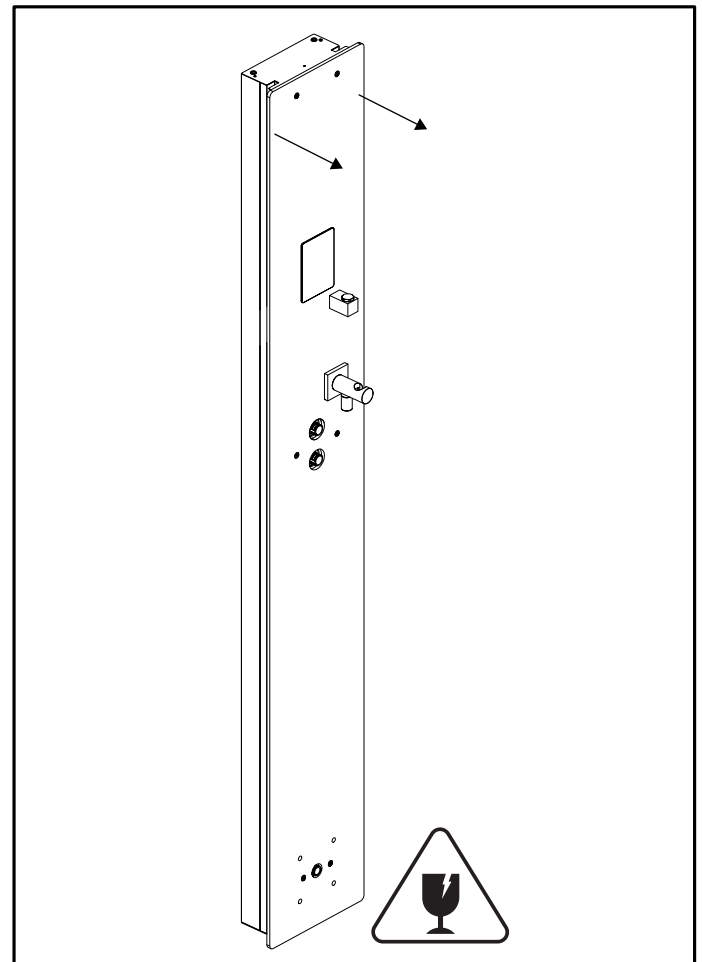


Fig 16:

1. För att öppna fronten ryck försiktigt längst upp på pelaren. OBS! Akta glaset när ni sätter ner fronten. Lägga en kartongbit på golvet

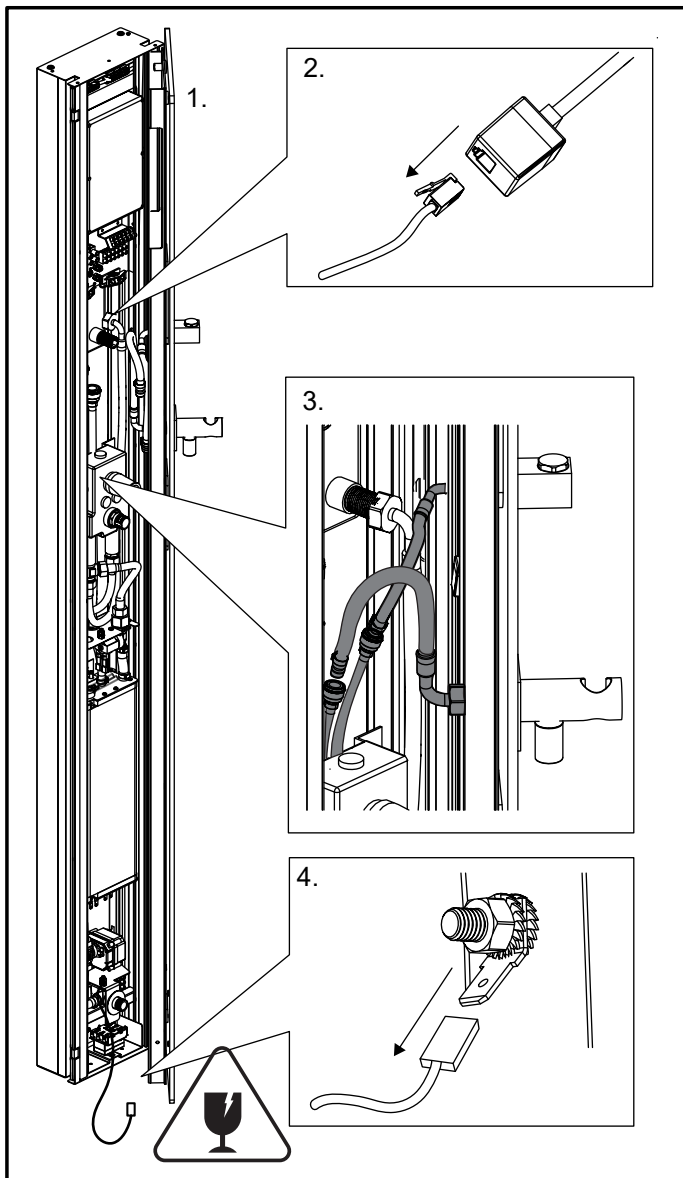


Fig 17:

1. Öppna fronten åt höger
2. Koppla loss manöverpanel
3. Koppla loss de två vattenslangarna
4. Dra ur jordkabeln
5. Vid återmontering se till att jordkabeln har bra kontakt
6. Se mer detaljer i monteringsanvisningen

Manuell tömning av vatten

Ingrepp och service i apparaten får endast utföras av behörig fackman

För att manuellt tömma vattentanken gör följande:

1. Bryt spänningen till ånggeneratorm.
2. Stäng inkommande vatten till ånggeneratorm om möjlighet finns.
3. Öppna frontlocket på pelaren enligt fig. 14-17.
4. Dra ut vredet på kulventilen och snurra tills indikatorn visar öppet läge, se Fig. 18.

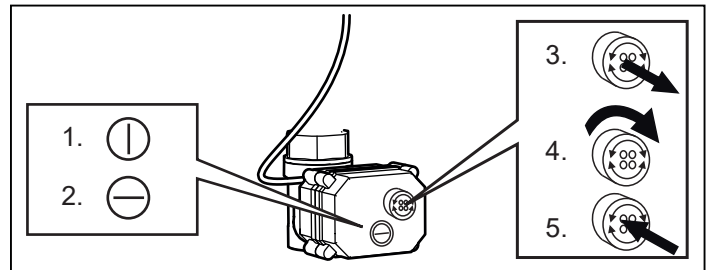


Fig 18: 1. Vertikalt streck visar öppen ventil
2. Horisontellt streck visar stängd ventil
3. Dra vredet rakt ut
4. Snurra vredet för att öppna/stänga ventilen
5. Tryck in vredet för att återgå till automatiskt läge

Byte av trasig motorkulventil

Om motorkulventilen går sönder och behöver bytas se fig. 19. Öppna frontlocket på pelaren enligt fig. 14-17.

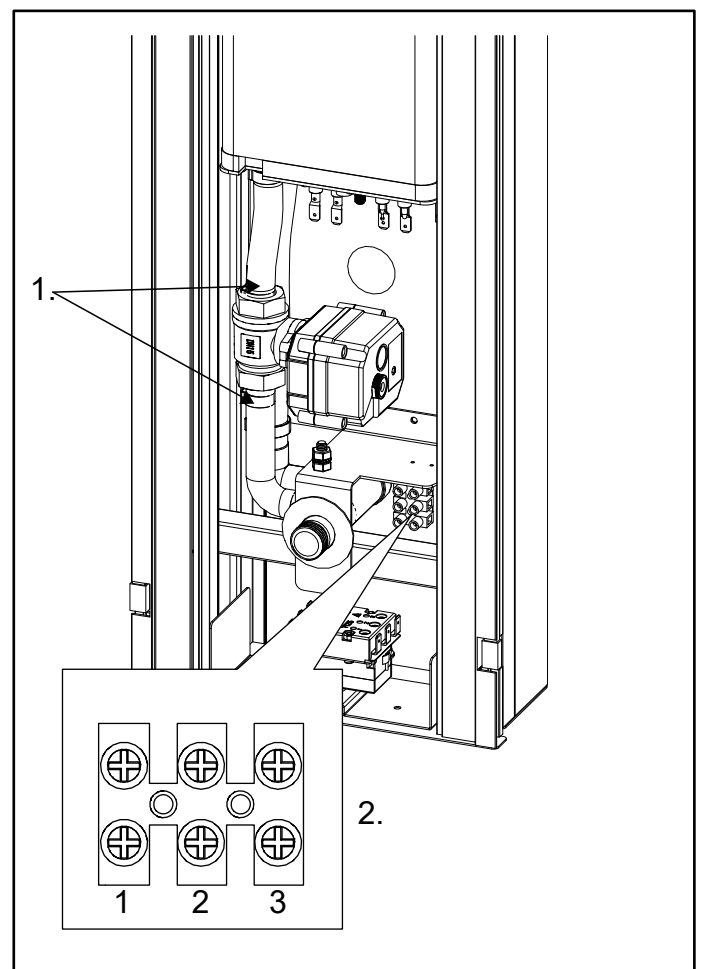


Fig. 19 Byte av motorkulventil

1. Lossa anslutningen för vatten till kulventil
 2. Elanslutning motorkulventil
- Anslutning 1. Grön - Öppen/stängd
Anslutning 2. Röd - Strömförsörjning
Anslutning 3. Svart - Strömförsörjning

Elektroder vattennivå

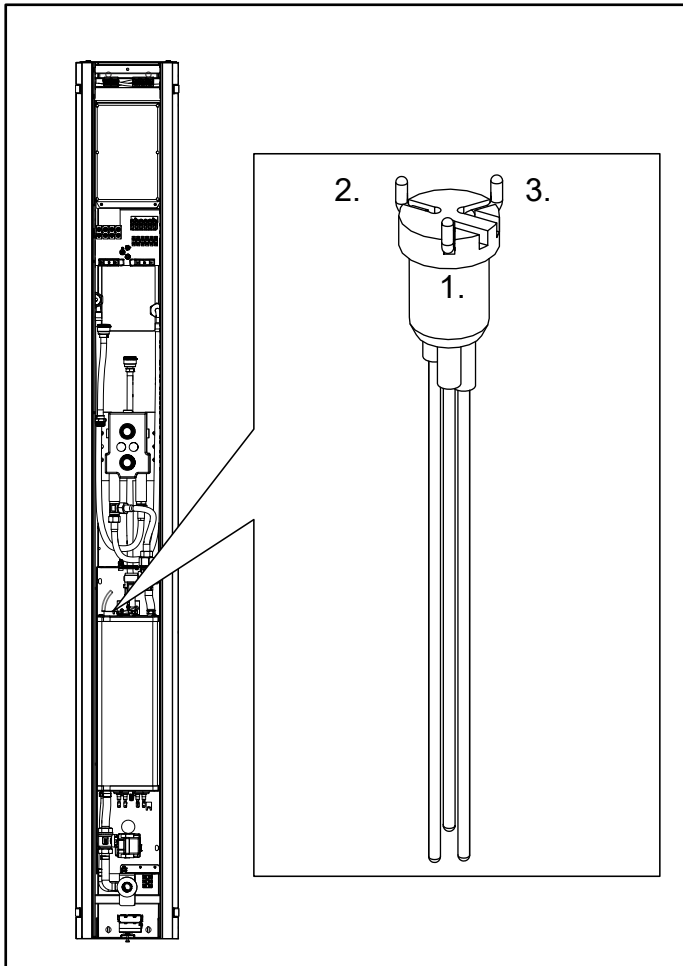


Fig. 20 Elektroder

För att kontrollera/rengöra elektroderna gör följande:

1. Bryt spänningen till ånggeneratorn.
2. Stäng inkommande vatten till ånggeneratorn om möjlighet finns.
3. Öppna frontlocket på pelaren enligt fig. 14-17.
4. Lossa på kablarna som är anslutna till elektroderna.
5. Ta upp elektroderna ur nivåret. Rengör med en trasa så att eventuella beläggningar går bort. Vid behov får elektrodbusningen bytas ut, se avsnitt Reservdelista.
6. Efter kontroll/rengöring, montera tillbaks elektroderna.

VIKTIGT! Elektrodspinnar får inte vara belagda med fett eller avlagringar. Elektrodspinnar får inte beröra varandra. Detta kan påverka styrning av ånggeneratorns vattennivå.

Elektroderna ansluts enligt följande (se fig. 20):

1. Elektrod svart färg: Nivå High - Anslutningsstift H på kretskort
2. Elektrod vit färg: GND - Anslutningsstift GND på kretskort
3. Elektrod röd färg: Nivå Mid - Anslutningsstift M på kretskort

Inställning av vattentemperatur

Det kan behövas göras om den inställda temperaturen känns för varm eller kall beroende på hur varmt framledningsvatten man har, se fig. 21-25

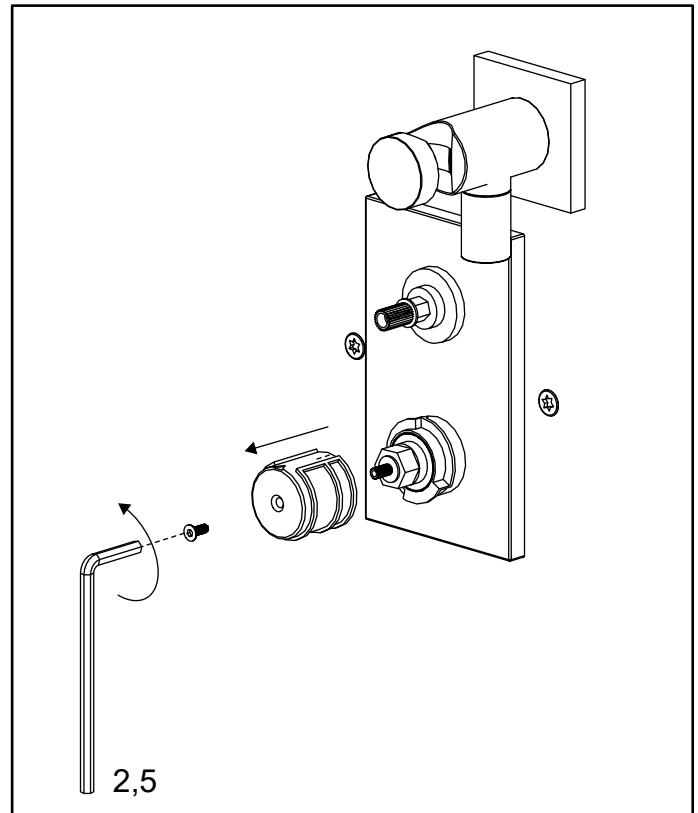


Fig. 21

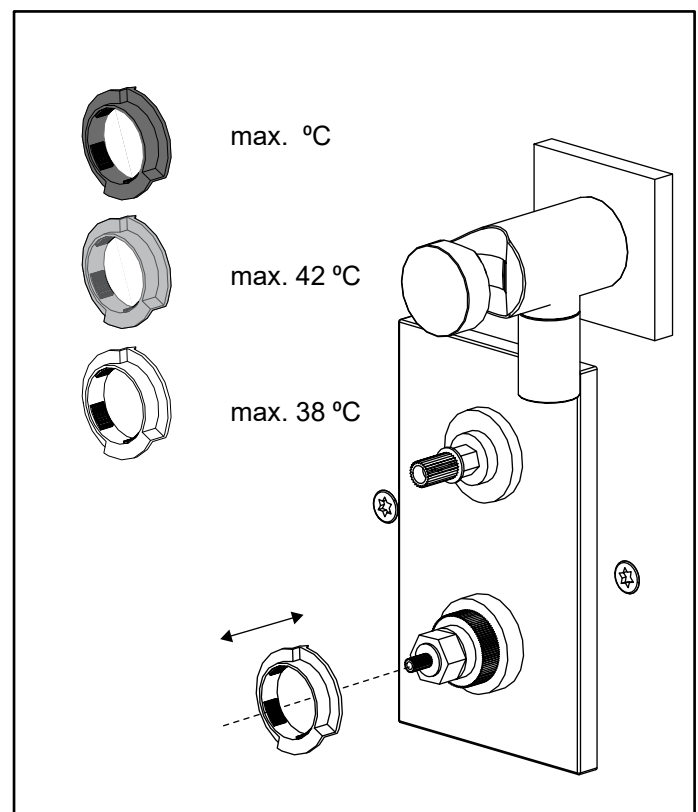


Fig. 22

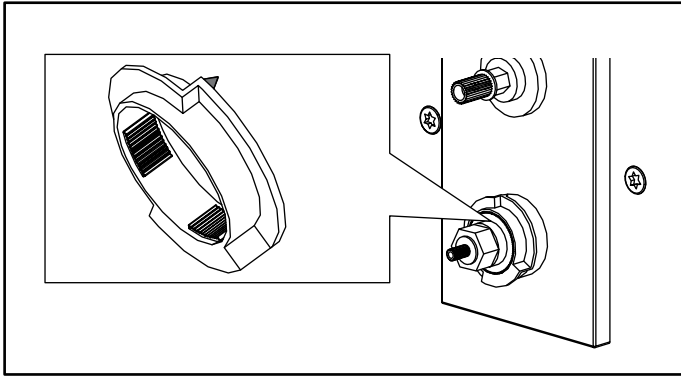


Fig. 23

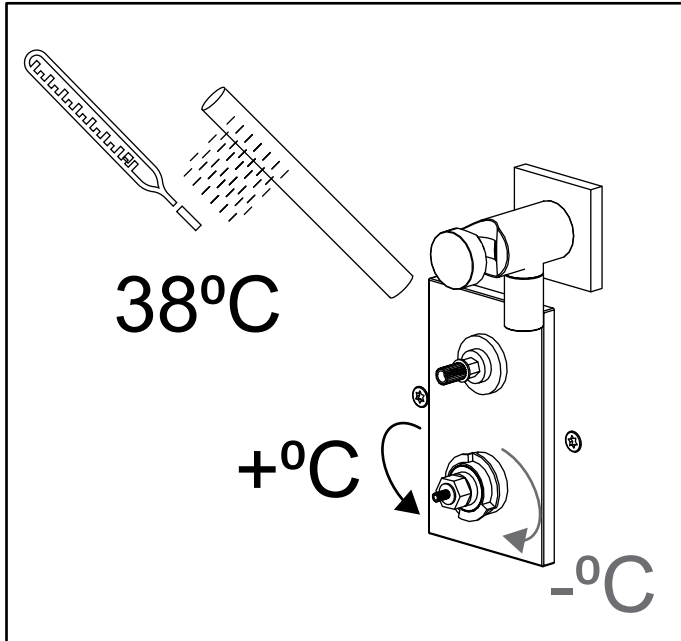


Fig. 24

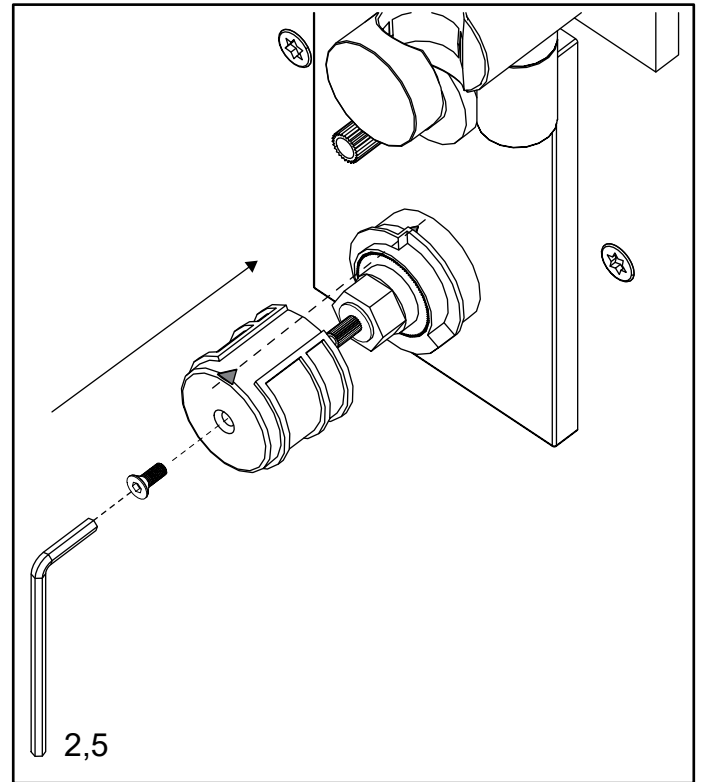


Fig. 25

ROHS (RESTRICTION OF HAZARDOUS SUBSTANCES)

Anvisningar för miljöskydd:

Denna produkt får inte kastas med vanliga hushållssopor när den inte längre används. Istället ska den levereras till en återvinningsplats för elektriska och elektroniska apparater.

Symbolen på produkten, handboken eller förpackningen refererar till detta.

De olika materialen kan återvinnas enligt märkningen på dem. Genom att återanvända, nyttja materialen eller på annat sätt återanvända utsliten utrustning, bidrar du till att skydda vår miljö. Produkten returneras till återvinningscentralen.

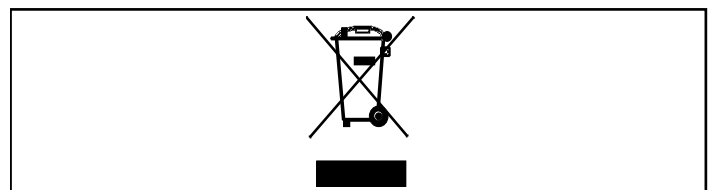


Fig 26: Symbolen

Vänligen kontakta de kommunala myndigheterna för att ta reda på var du hittar närmaste återvinningsplats.

ENGLISH - CONTENT

General information	21
Steamroom	21
Floor and drain	21
Walls	21
Ventilation	21
Elite type control panel	21
Dimensions and location of steam column/steam generator	21
Technical specifications	23
Pipework installation	23
Water connection	23
Electrical installation	24
Schematic diagram of installation	24
Schematic overview	24
Lighting	25
Connection of extra equipment	25
Modular contactor description	27
Spare parts list	28
User Guide	29
Elite control panel	29
Main power switch	29
Automatic emptying during operation	29
Descaling	29
Cleaning	29
After use	29
Troubleshooting	31
Troubleshooting list	31
Temperature cut-out	32
Service	33
Opening the column	33
Manual emptying of water	34
Replacement of faulty motorised ball valve	34
Electrodes, water level	35
Setting the water temperature	35
ROHS (RESTRICTION OF HAZARDOUS SUBSTANCES)	36

Please keep these instructions!

In the event of problems, please contact the retailer where you purchased the equipment.

© This publication may not be reproduced, in part or in whole, without the written permission of Tylö. Tylö reserves the right to make changes to materials, construction and design.



Important!

- **T**he power supply for the steam generator must not be interrupted except for service, repairs and in the event of faults.
 - **A**ll steamrooms in continuous use for more than two hours must have an air exchange rate of 10-20 m³ air per person per hour.
 - **T**he ambient temperature surrounding the steamroom must not exceed 35°C.
 - **E**arthed equipment must be permanently connected to a fixed wiring system. The equipment should be supplied through a residual current device (RCD/GFCI) with a rated residual operating current not exceeding 30 mA and an isolator switch.
 - **S**tella must always be connected to a residual current device and a multi-pole main switch.
 - **D**escale the built-in steam generator regularly in accordance with the instructions, as described under "Descaling".
- In** areas with hard water exceeding 14 °dH, a Tylö Premier Compact water softener must be installed (Tylö Item No. 9090 8027)
- **C**lean the steamroom regularly
 - **WARNING!** The steam nozzle emits a jet of hot steam. Never leave small children unattended.
 - **I**t is forbidden to use other electrical devices that create steam or moisture inside the shower enclosure.
 - **T**his appliance can be used by children aged from 8 years and above and persons with reduced capabilities, provided they have been instructed and/or received supervision in the safe use of the product and understand the hazards involved.
 - **D**o not allow children to play with the appliance.
 - **C**hildren must not clean or perform maintenance on the appliance without supervision.
 - **T**his appliance is not intended for use by persons (including children) with reduced physical, sensory or mental capabilities, or who lack knowledge and experience of the appliance, unless they have been given appropriate instruction by a person responsible for their safety. They may use the appliance under the supervision of such a person. Children must always be supervised, to ensure they do not play with the appliance.
 - **H**yperthermia occurs when the internal temperature of the body rises several degrees above normal body temperature (37°C). Some symptoms of hyperthermia: increased internal body temperature, dizziness, lethargy, drowsiness and fainting. Possible secondary effects of hyperthermia: a) failure to perceive heat b) failure to recognise the need to exit the hot steam c) unawareness of risks present d) foetal damage (in pregnant women) e) physical inability to exit the hot steam f) unconsciousness.
 - **T**he wet surfaces next to the steam cubicle may be slippery. Be careful when getting in and out.
 - **O**besse persons and persons with a history of heart disease, low or high blood pressure, circulatory problems or diabetes should consult their doctor before using the steam shower.
 - **P**ersons using medication should consult their doctor(s) before using the steam shower, since some medications may induce drowsiness while other medications may affect heart rate, blood pressure or circulation.

General information

Steamroom

The steamroom must not have any other heat source than the steam generator. The ambient temperature surrounding the steamroom must not exceed 35°C. If there is a sauna adjacent to the steamroom, it must be well insulated and there must be at least 10 cm of air space between the sauna and the steam room.

Floor and drain

There must be a drain inside the steamroom. The floor should slope down towards the drain. The floor must not slope down where the floor frame is to be installed (see Fig. 3 for dimensions). The flooring may be seamless vinyl, quarry tiles, etc. The foundation and jointing must be of the same design as is required for a wet room.

Note: Where the flooring and walls are of plastic, minor colour changes may occur underneath the steam nozzle due to contact with steam and hot water.

Walls

Vista needs one fixed wall with foundations and jointing of the same design as is required for a wet room. All walls must be straight and the corners must be at the correct angle. The wall material must support the steam generator's total weight during installation. Weight of steam column incl. water: 45 kg

Ventilation

Generally, steamrooms that are in use for periods of less than 2 hours do not need any ventilation. All steamrooms in continuous operation for more than 2 hours must have an air exchange rate of 10-20 m³ air per person per hour, for hygiene and functional reasons.

Any cavity above the steamroom ceiling should not be completely sealed. Leave at least one vent hole (100cm²) on the same wall as the steamroom door.

Elite type control panel

See separate instructions.

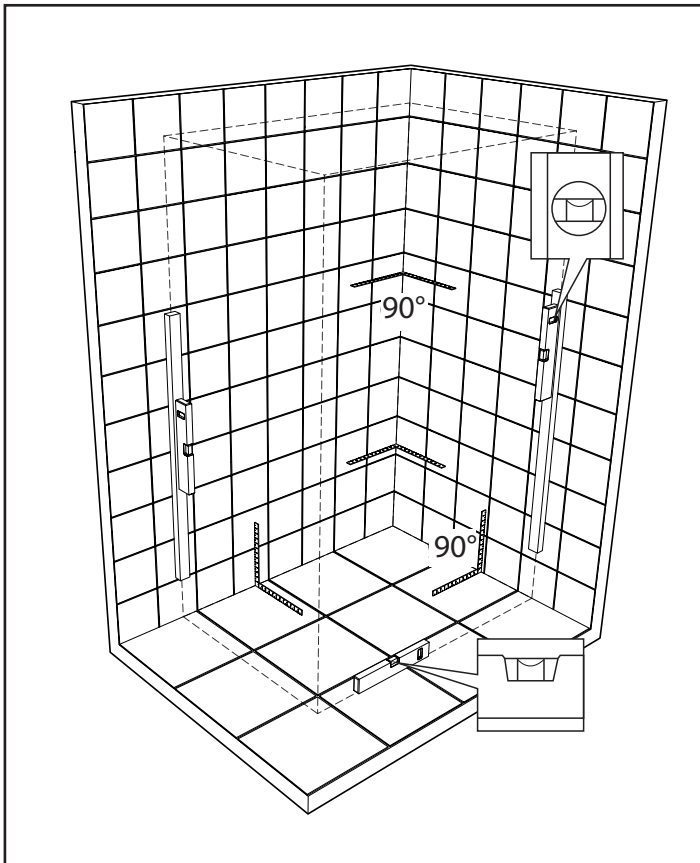


Fig. 1 Conditions required

Dimensions and location of steam column/steam generator

Installation must be carried out by an authorised electrician and authorised plumber. The steam generator must be connected with a fixed connection.

Take care to respect the specified installation distances (Figs. 2 and 3). Note: All dimensions are for finished floor and walls.

The wall material must support the steam column's total weight of 45 kg.

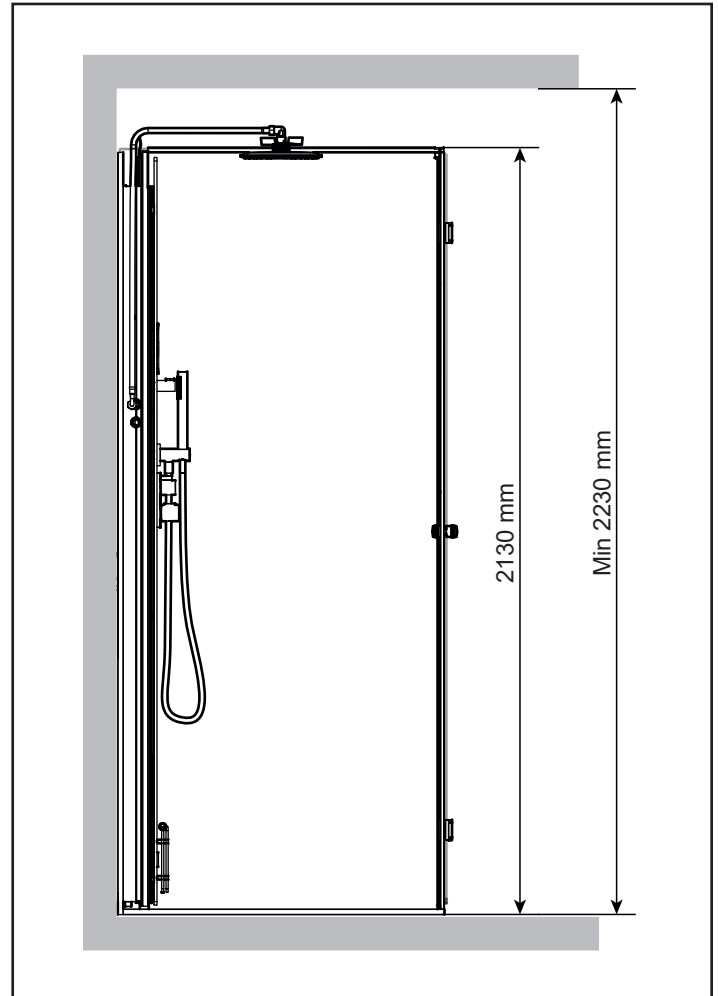


Fig. 2 Height dimensions Vista

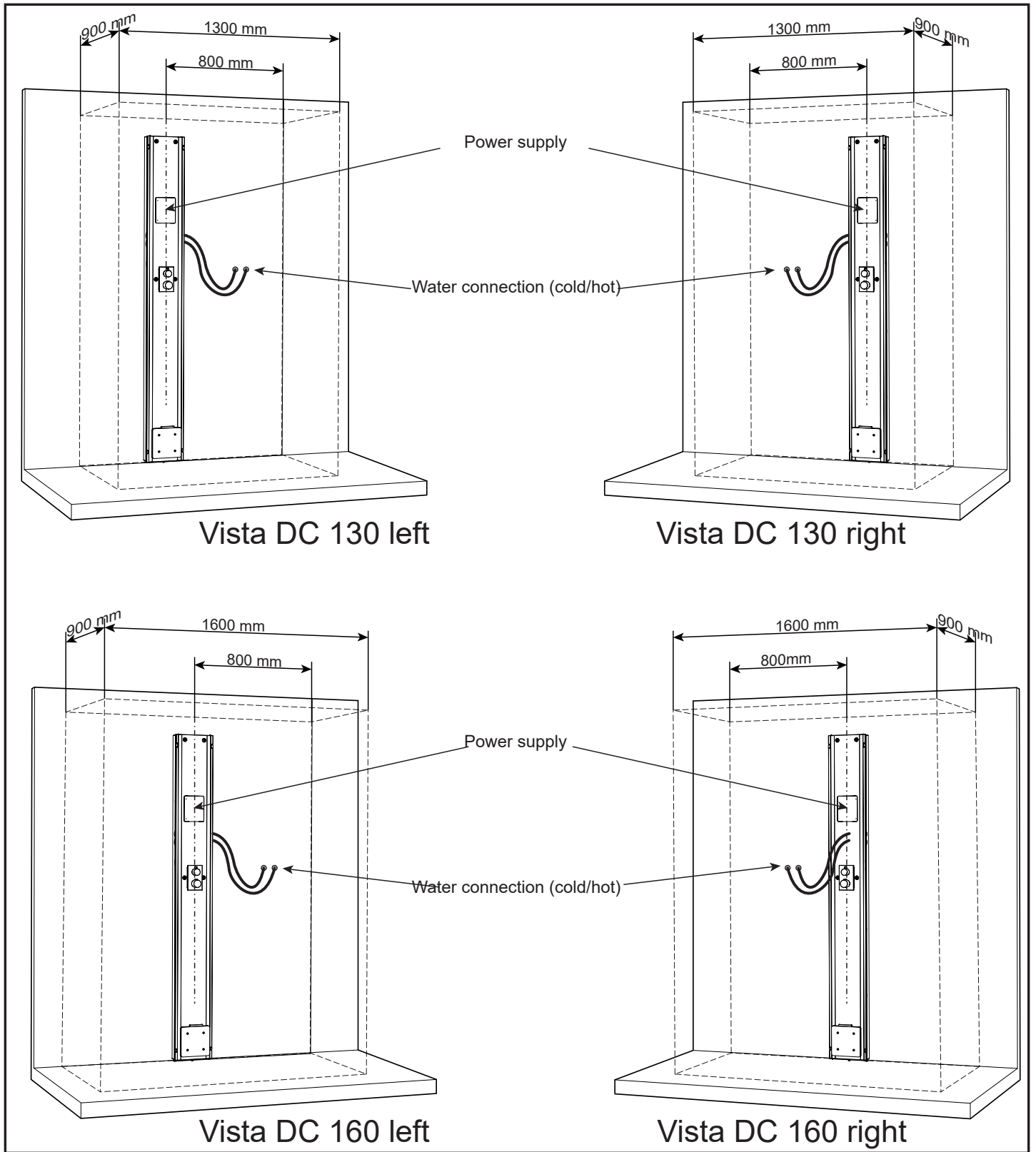


Fig. 3 Dimensions and layouts

Technical specifications

The steam generator is equipped with:

- Aluminium water reservoir
- Water reservoir volume. 2 litres
- Acid-proof stainless steel tubular elements
- Automatic emptying 60 minutes after the steam bath has been switched off
- Automatic flushing after emptying
- 2-division output
- Electronic water level regulation
- Electronic level protection
- Acid-proof stainless steel electrodes
- Continuous steam production
- Always use the correct power output, regardless of the water quality and level
- Built-in temperature cut-out
- Built-in dirt filter
- Automation for remote control
- Rinse-proof design
- IP class X5
- Error code clearing
- Automatic emptying during operation, adjustable
- Built-in Wi-Fi module 2412-2462 MHz, <20dBm. The product must be installed and used so as to maintain a minimum distance of 20 cm from the user.

Pipework installation

To be done by an authorised plumber.

Water connection

Preparatory pipe installation. Always use approved connections and hoses for fixed installation. Install Stella in Wet ZONE 1.

IMPORTANT! Before the incoming water supply is connected to the steam generator, the piping system must be flushed through. Flushing prevents metal particles and other impurities entering the steam generator system from the piping.

IMPORTANT! The incoming water pressure must be between 1 and 5 bar (min 100kPa and max 500kPa).

It is an advantage to install a shut-off valve in the water supply line to facilitate repairs/servicing.

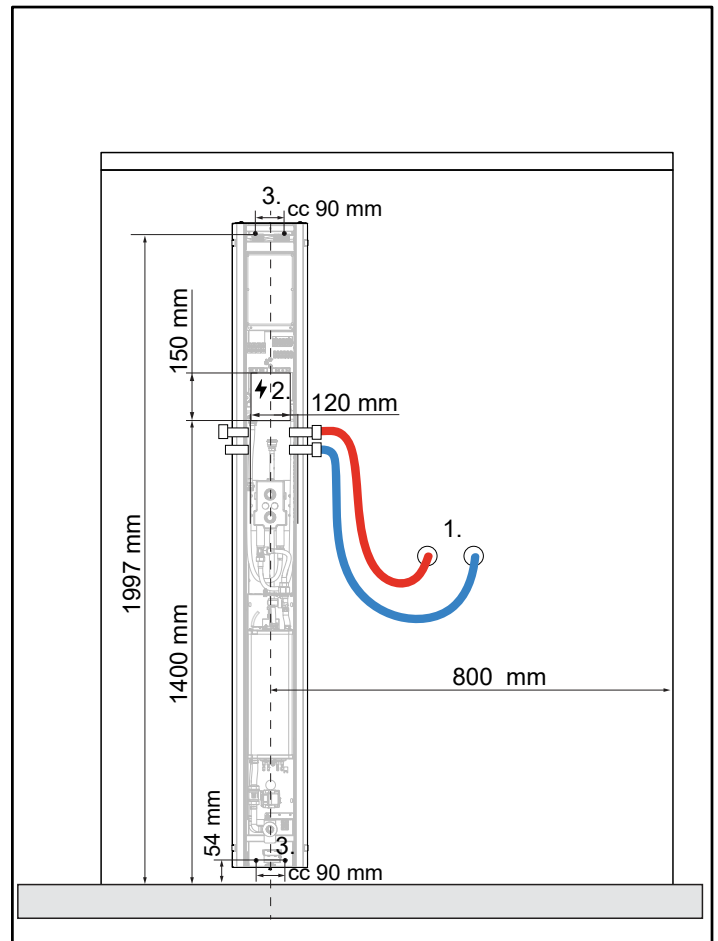


Fig. 4 Connection terminals

1. Hot / Cold water with shut-off option 1/2"

2. Area for electrical wiring

3. Suspension holes

Electrical installation

Electrical connection may only be carried out by a qualified electrician in accordance with applicable laws and regulations.

The steam generator power supply line comes directly from the electrical distribution board. This line should be equipped with a multi-pole main switch to allow the steam generator to be temporarily switched off during servicing. A residual current device of max. 30mA must be fitted (see fig. 6). **The circuit breaker may be switched off no sooner than 90 minutes after completed use of the steamroom.**

The fixed installation must include a switch-off function in accordance with valid regulations.

Note: The Elite control panel and the temperature sensor are factory-connected to the relay board. The box containing the relay board must not be opened during installation. Only open the box to perform troubleshooting. See fig. 5 for connections, as well as the *Modular contactor description section (Fig. 10, table 1)*.

Schematic diagram of installation

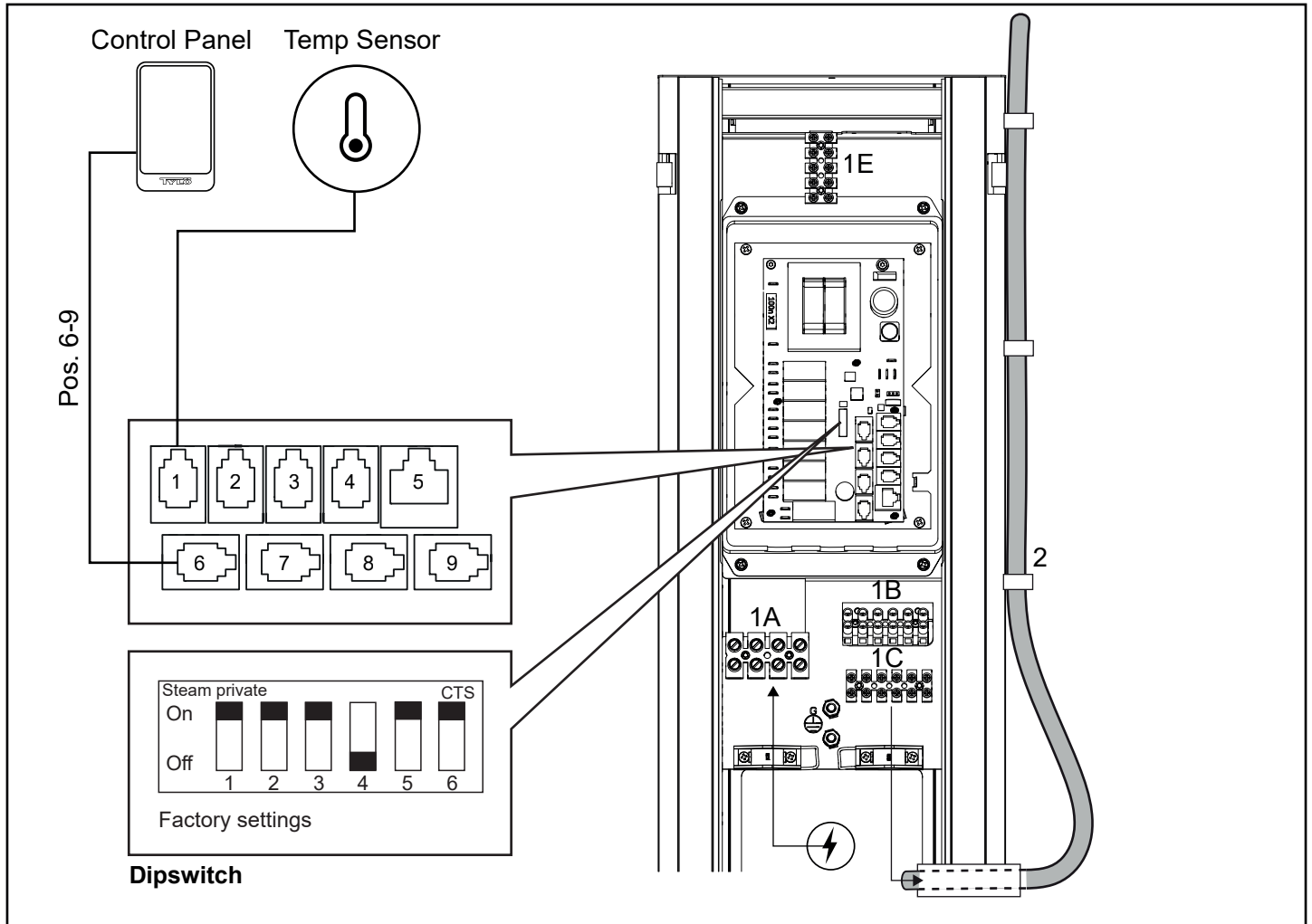


Fig. 5 Schematic diagram of installation, Stella steam generator

Schematic overview

- 1A - Terminal Main voltage in
- 1B - Terminal Interior lighting
- 1C - Terminal Aux
- 1E - Terminal for interior lighting
- 2 - Flex tube for Vista ceiling, can be clamped to side profile

Lighting

The Stella steam generator has pre-installed built-in LED lighting. Install the transformer on the ceiling of the Vista. It can be controlled and supplied with power in different ways (see fig. 8)
 A: The interior lighting is controlled via the Elite control panel
 B: The interior lighting is controlled via an external switch and external power supply
 C: The interior lighting is controlled via an external switch and external power supply directly to the transformer.

Connection of extra equipment

There is the option to control an extra appliance (off/on) via the control panel via an Aux (see fig 9). If extra functions are required, they can be connected externally.

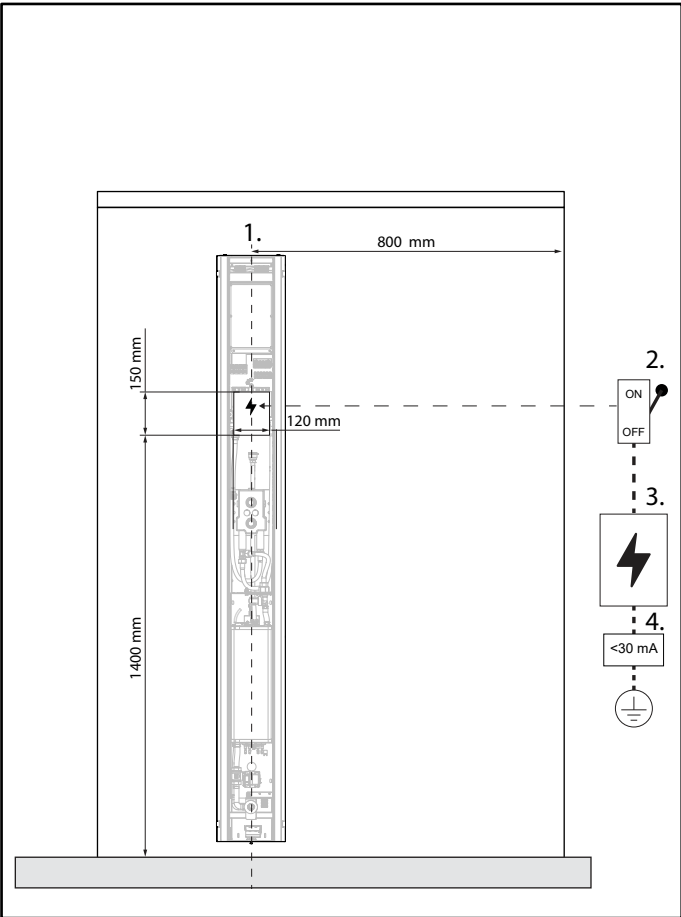


Fig. 6 Main power switch
 1. Steam column, Stella
 2. Main power switch
 3. Electrical distribution board
 4. Residual current device max. 30mA

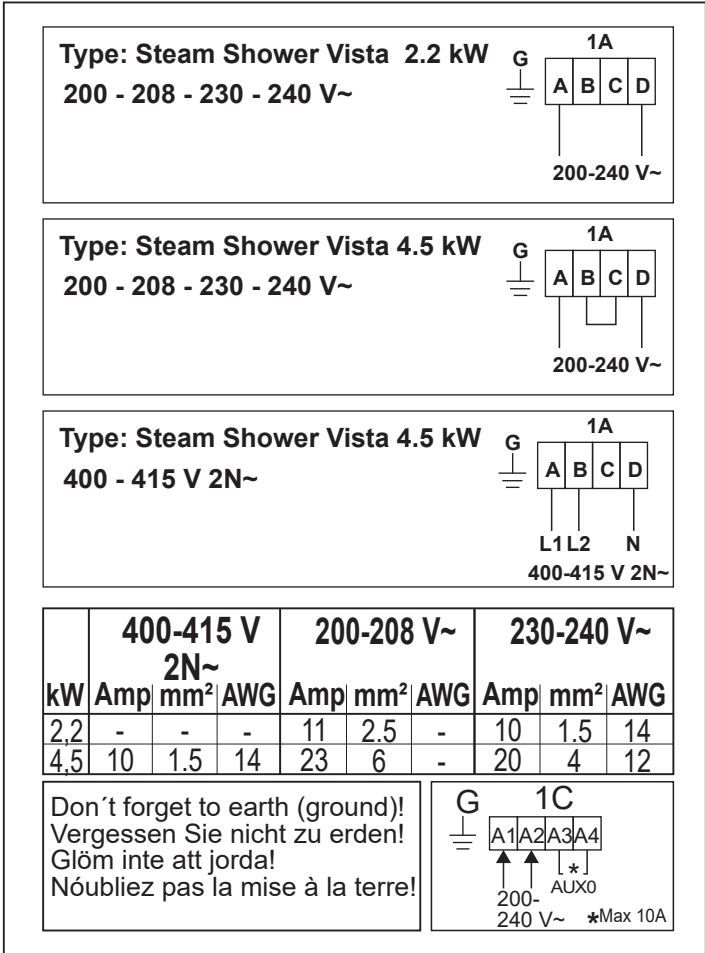


Fig. 7 Connections diagram

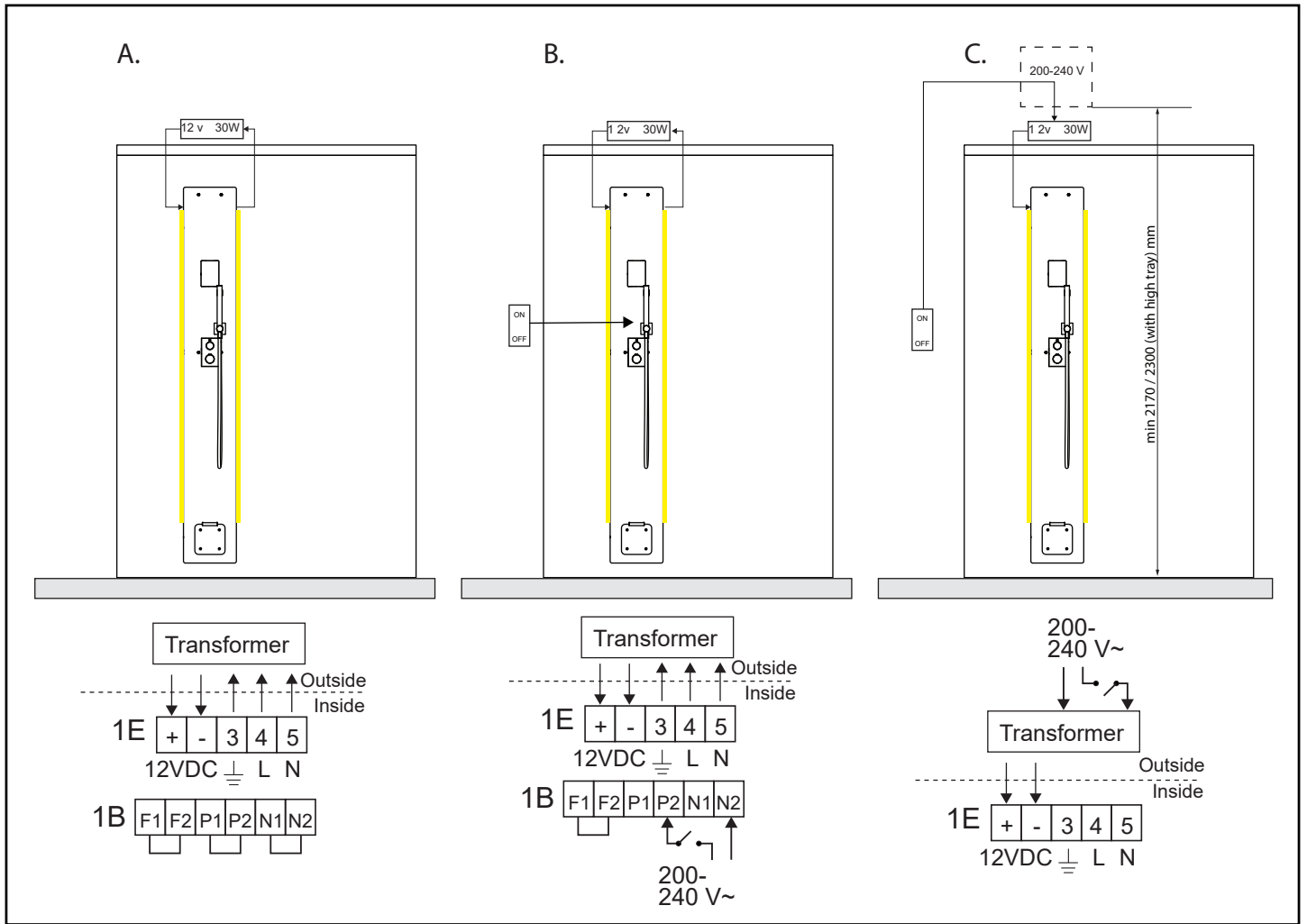


Fig. 8 Variants for connection of interior lighting, transformer on ceiling

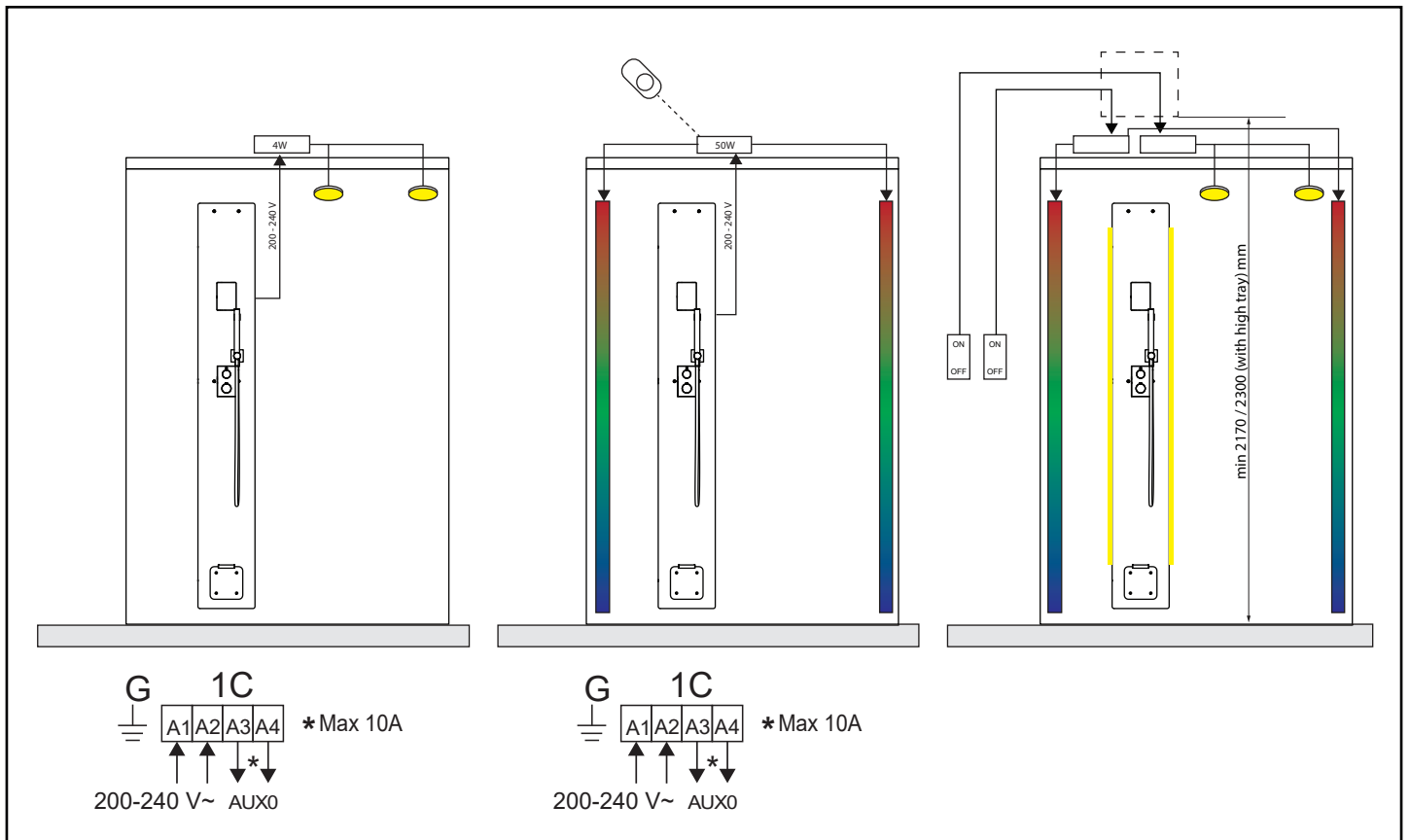


Fig. 9 Internal or external control of extra functions

Modular contactor description

The control panel and temperature sensors in the Stella steam generator are factory-connected to the relay board as shown in figure 9 and table 2.

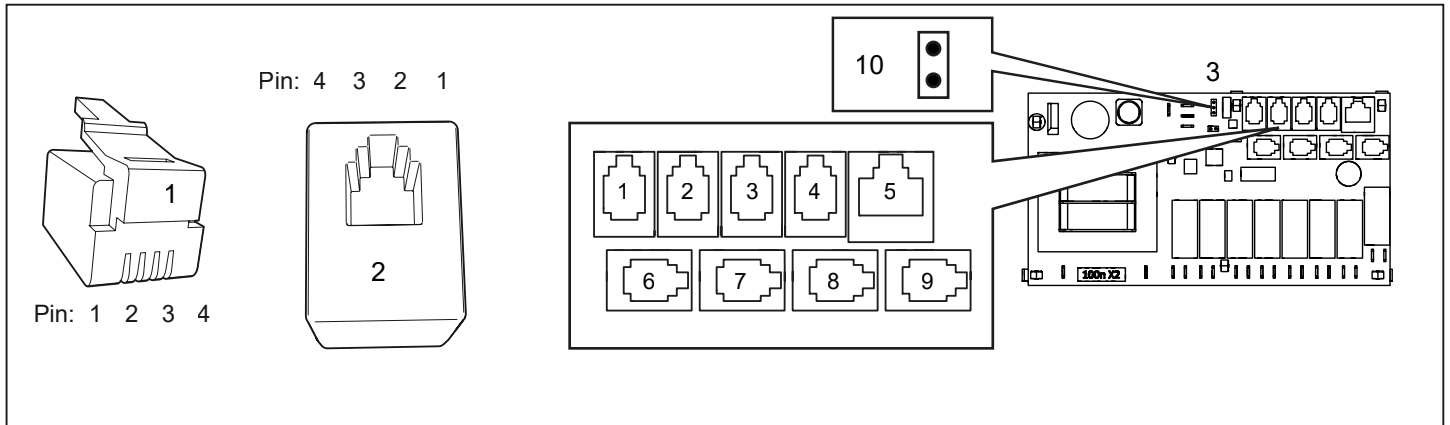


Fig. 10 Modular plug/modular contactor and relay board "high"

1. Modular plug RJ10, used with cable (max. cable cross-section for connection of modular plug: 0.14-0.20 mm² / AWG26-AWG24)
2. Modular jack RJ10, connected to relay board and control panel
3. Relay board "high" (Pos. 6-9 white connectors)

Pos	Unit	Use pin	Comment	Pin1	Pin 2	Pin 3	Pin 4
1 - NTC	Temp. sensor	2, 3	Model NTC 10kΩ.	Not use	NTC 10kΩ	NTC 10kΩ	Not use
2 - EXT SWITCH	Not used for Stella steam generator						
3 - DOOR SWITCH	Not used for Stella steam generator						
4 - SEC/NTC	Not used for Stella steam generator						
5 - ADD-ON	Not used for Stella steam generator						
6-9 - RS485	Control panel	1, 2, 3, 4	Tylö Elite control panel.	A (RS485)	B (RS485)	12V	GND
10	Temperature sensor, water reservoir	-	Model NTC 10kΩ.	-	-	-	-

Table 1 Description of relay board connections

Steam Shower Stella

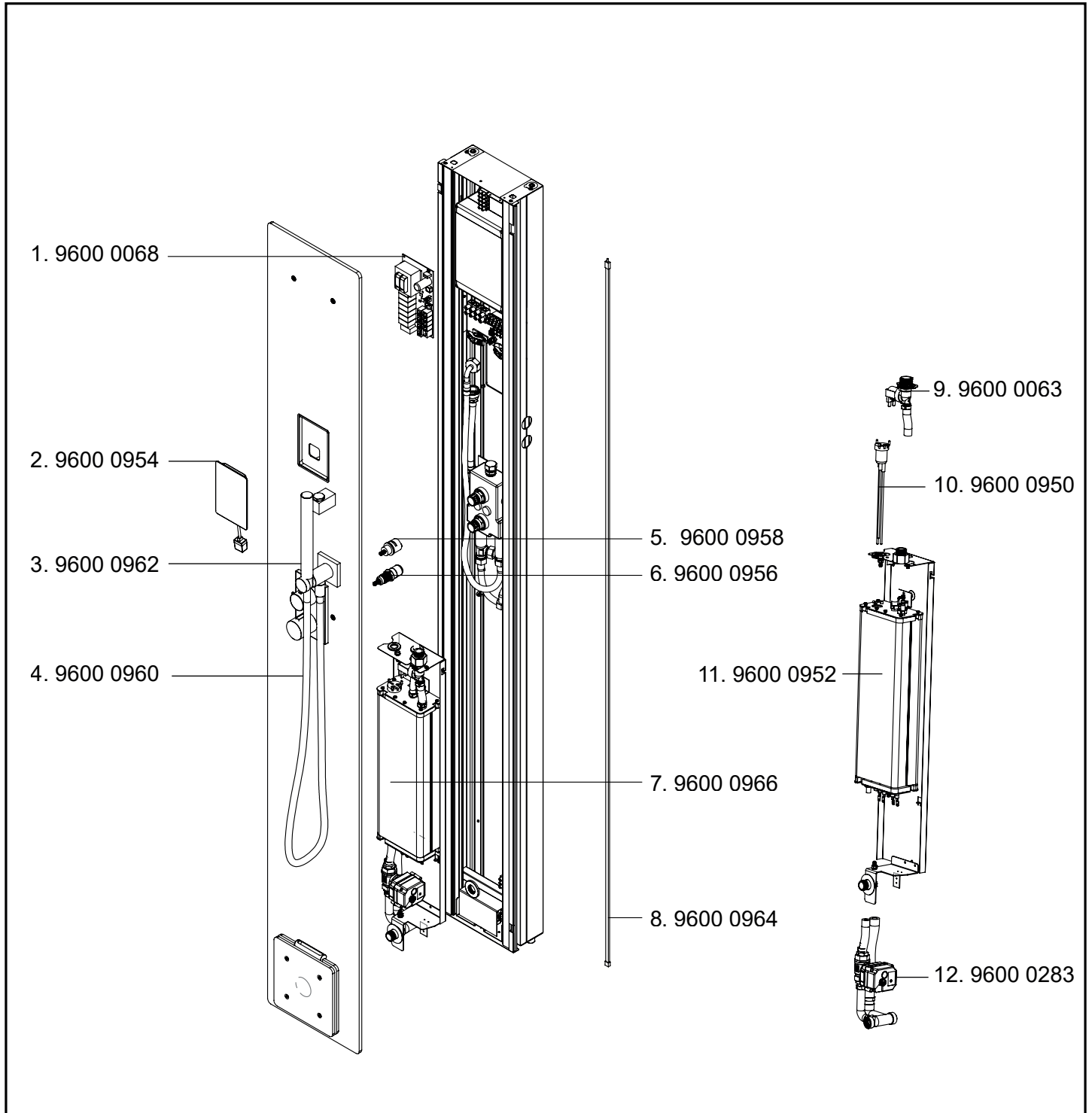


Fig. 11 Spare parts

Spare parts

1. Relay board High	9600 0068
2. Elite + control panel	9600 0954
3. Hand shower, Dornbracht	9600 0962
4. Hose, Dornbracht	9600 0960
5. Water selector, Dornbracht	9600 0958
6. Thermostat, Dornbracht	9600 0956
7. Complete steam generator	9600 0966
8. LED strip (2-pack)	9600 0964
9. Solenoid valve	9600 0063
10. Electrode bushing	9600 0950
11. Water reservoir	9600 0952
12. Motorised ball valve 1/2"	9600 0283

User Guide

Elite control panel

See the separate instructions supplied with the control panel.

Tylö's Elite control panel offers many advanced functions. In addition to a number of personal settings, the Elite can also be programmed to suit your personal schedule. The panel has energy-saving functions (standby) and the option of connecting to a wireless network. Make sure the signal is strong enough inside the bathroom.

Main power switch

The Stella steam generator does not have a built-in main power switch. There must be a multi-pole main switch in the power supply line from the distribution board to the steam generator, for use as a shut-down switch.

Automatic emptying during operation

Important! This function should always be activated, regardless of whether or not a water softener is installed.

The steam generator automatically empties the water in the tank during operation (not standby) after 4 hours (factory setting). This function can be turned off/changed in settings > Automatic emptying. This automatic function helps reduce build-up of calcium/minerals in the water reservoir, which could otherwise negatively affect the water level control and the product's life. Generally, the higher the water's conductivity, the shorter the intervals should be set for automatic emptying during operation. A notification is displayed on the control panel when automatic emptying of the water reservoir starts.



WARNING! The water is hot when the water reservoir is emptied!

Descaling

Limescale is the most common cause of operational breakdown. It is therefore important to comply with the descaling intervals in the care and maintenance instructions under table 3. Activate **cleaning notifications** in system settings (gear icon) with the correct interval in the control panel (download instructions <https://www.tylohel.com/sv/control-panel-tylo-elite>). Some of the limescale released into the steam generator is flushed out during automatic emptying when the appliance is in operation as well as after each use of the appliance, but some will remain. The descaling process releases limescale attached to the tank walls and heating element. Regardless of whether or not a water softener is installed, descaling must be carried out because the water softener only filters away/reduces limescale to a certain extent. The amount that is removed depends on the water's original °dH level and on the descaler used. Other minerals that may cause deposits to develop will still remain in the water. To test the degree of hardness, follow the EASY TEST instructions provided and then comply with the recommendations in table 3.

Note: If the steam generator is only used to a limited extent, e.g. for a short time about once a week. In such cases, the steam generator should still be descaled at least once a year.

Cleaning

Clean the cubicle with a soft cloth and a cleaning agent. To avoid dulling the shiny surface, do not use abrasive cleaning products or products containing acetone or ammonia. Limescale can be dissolved with cleaning products containing descaling agents. Drains and nozzles should be cleaned regularly to prevent clogging. Take care when polishing chrome parts.

After use

If there is no ventilation, it is a good idea to leave the door open to help the steamroom dry out.

Remote Start

When starting the steam bath via the app, make sure the door is closed to prevent moist steam leaking into the bathroom.



Note: The steamroom/steam generator must NOT be used during descaling!

Important! To prevent the steam generator from starting up while it contains descaling agent, make sure unauthorised persons do not have access to start the appliance during the descaling process. Also check that there are no calendar programs set that may cause it to start.

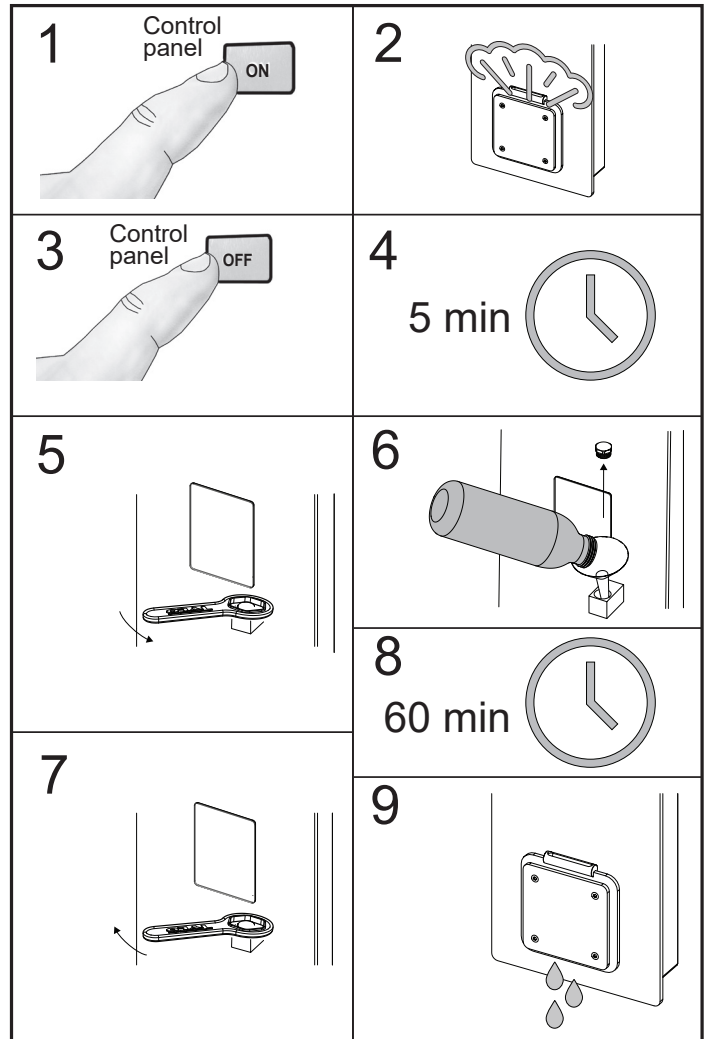


Fig. 12 Follow the indicated steps when descaling the steam generator

Instructions for descaling the Stella steam generator (See figure 12):

- Switch on the steam generator and leave it running until the water in the tank begins to boil (Steps 1 and 2).
- Switch off the steam generator via the control panel and wait about 5 minutes (Steps 3 and 4).
- Unscrew the nut on the front cover. Using a funnel, pour in the correct amount (see table 3) of descaling agent (if using Solvent powder, dissolve it in 200 ml warm water) (Steps 5 and 6).
- Screw the cover nut into place and leave the descaler to work (Steps 7 and 8).
- The tank will automatically be emptied and flushed about 60 minutes after switching off the power.

After descaling, the tank should be emptied and flushed. The steam generator is then ready for use again.

If there is a large amount of limescale in the steam generator, it will be necessary to perform descaling several times in immediate succession.

Regularly descale the tank manually according to the table below. The steam generator will not be damaged by frequent descaling. In fact, one time too often is better than not frequently enough.

Operating time in hours before descaling								
kW	Tylö Solvent (number of bags) Item No. 90903000	Tylö liquid descaling agent (ml) Item No. 90903005	Operating hours at different water hardnesses					
			Softened water	Very soft water	Soft water	Medium hard water	Hard water	Very hard water
			0-1°dH	0-3°dH	4-7°dH	7-14°dH	14-21°dH	>21°dH
2.2-4.5	1	250	100	60	50	40	*	*

Table 3 Rules for descaling

*It is not recommended to operate the appliance using water of this hardness. A water softener should be installed.

Take care during the descaling process and only use descaling agent as indicated in Table 3.

Troubleshooting

Troubleshooting list

Repair and maintenance of the device may only be performed by a qualified professional



Hazardous voltage! There may be several power supply circuits

Note: In the case of incorrect operation, first check the following:

- That the construction and ventilation of the steamroom, as well as the correct power output in relation to room volume, are in accordance with our instructions.
- That the steam generator is installed correctly in accordance with these instructions.
- That the shut-off valve (if there is one) in the water supply line to the steam generator is not closed.

Below is a troubleshooting list showing possible causes of faults and suggested remedies.

Info! If an error code is displayed on the control panel, see the user instructions for the control panel.

Important! Note that the remedies in the troubleshooting list that regard pipes and electrical installation must be performed by a qualified professional.

The set temperature (40-50°C) is reached in the steamroom, but there is no steam inside the room.

1. *Fault cause:* Insufficient ventilation in the steamroom.
Remedy: Increase the amount of ventilation. If the outlet vent evacuates less than 10-20 m³ of air per person per hour, the ventilation is insufficient. This can occur if the outlet vent is not connected to a mechanical extractor, or if a water pocket is blocking the ventilation duct.
2. *Fault cause:* The incoming air temperature to the steamroom is too high.
Remedy: Reduce the incoming air temperature to max. 35°C.
3. *Fault cause:* The ambient air temperature surrounding the steamroom is higher than 35°C.
Remedy: Ensure that the ambient temperature does not exceed 35°C.

The steamroom is taking an abnormally long time to warm up or neither steam nor heat are generated.

1. *Fault cause:* The steam generator's power output is too low. See the table indicating correct power output in relation to room volume in these instructions.
Remedy: Change to a steam generator with a higher power output.
2. *Fault cause:* The ventilation in the steamroom is too strong.
Remedy: Reduce the amount of ventilation. The ventilation rate should be 10-20 m³ of air per person per hour.
3. *Fault cause:* A fuse in the distribution board has blown/tripped.
Remedy: Replace/reset the fuse.
4. *Fault cause:* Faulty/broken tubular element in steam generator.
Remedy: Replace the tubular element.
5. *Fault cause:* A started steam bath session has been switched off (session time ended, session manually switched off) or an error code has been generated.
Remedy: Check the control panel status, start a new steam bath session. See user instructions for control panel.
6. *Fault cause:* The steam generator has been incorrectly wired up.
Remedy: Check the electrical wiring/connections diagram.
7. *Fault cause:* The mechanical temperature cut-out has been triggered, in which case the control panel will switch off.
Remedy: Reset the temperature cut-out. See the Temperature cut-out section.
8. *Fault cause:* Internal circuit board fault or control panel fault.
Remedy: Replace the faulty component.

Water flows out of the steam nozzle unevenly, or water flows out with reduced pressure mixed with steam.

Info! It is normal for a little water to periodically drip from the steam nozzle.

1. *Fault cause:* Build-up of deposit on the electrodes that control the water level.
Remedy: Remove and clean the electrodes. Rub with a cloth until all deposits have been removed. See the section Electrodes, water level.

Water runs out of the steam generator's steam nozzle/ motorised ball valve.

1. *Fault cause:* The motorised ball valve is in the open position.
Remedy: Check the control panel status to see whether an error code has occurred which is causing error code clearing of the tank. Check whether the tank has started emptying automatically during operation or after a steam bath session has ended. These occurrences are a normal part of the steam generator's function and do not signify a fault or error.
2. *Fault cause:* Motorised ball valve doesn't close.
Remedy: Check the circuit board to see if the relay is faulty. Alternatively, the motorised ball valve may be faulty.

Temperature cut-out is activated.

1. *Fault cause:* The conductivity of the water is too high or there is calcium in the steam generator water tank which is causing foam build-up.
Remedy: Descale the steam generator's water tank. See the *Descaling* and *Temperature cut-out* sections.

Lighting is not working.

1. *Fault cause:* The steam generator has been incorrectly wired up.
Remedy: Check the electrical wiring/connections diagram.
2. *Fault cause:* A fuse in the distribution board has blown/tripped.
Remedy: Reset the fuse

Steam tank overfull - level electrodes not working.

First read the list of error codes in the user instructions for the Elite control panel. Also see the *Electrodes, water level* section in these instructions.

1. *Fault cause:* The shut-off valve (if there is one) in the water supply line to the steam generator is closed.
Remedy: Open the shut-off valve
2. *Fault cause:* The electrodes are not detecting the water level.
Remedy: See the *Electrodes, water level* section in these instructions.

Emptying fault, steam tank

1. *Fault cause:* The steam generator is blocked with limescale due to poor maintenance.
Remedy: Descale the steam generator. See the *Descaling* section in these instructions. If the motorised ball valve is blocked, it can be cleared by blowing air into it during emptying, when the valve is in the open position.
2. *Fault cause:* Motorised ball valve is faulty.
Remedy: Check the motorised ball valve for faults. For manual emptying of the water reservoir, see the *Service* section in these instructions.
3. *Fault cause:* The relay on the circuit board that controls the motorised ball valve is faulty.
Remedy: Check the circuit board for faults.

Temperature cut-out

The steam generator is equipped with two temperature cut-outs, one of which is mechanical and the other electronic.

The electronic temperature cut-out is used to detect overheating in the water reservoir and to measure the water temperature in stand-by mode. If this temperature cut-out malfunctions, a notification/error code is displayed on the control panel.

If the mechanical temperature cut-out is triggered, the power supply to the circuit board is cut off and manual resetting is required.

If the temperature cut-out is triggered, the cause may be inadequate maintenance or an internal fault in the steam generator, which can result in the tubular element drying out. (see the section Temperature cut-out is activated on page 10)

To reset the mechanical temperature cut-out, depress the button under the steam generator (see Fig. 13).

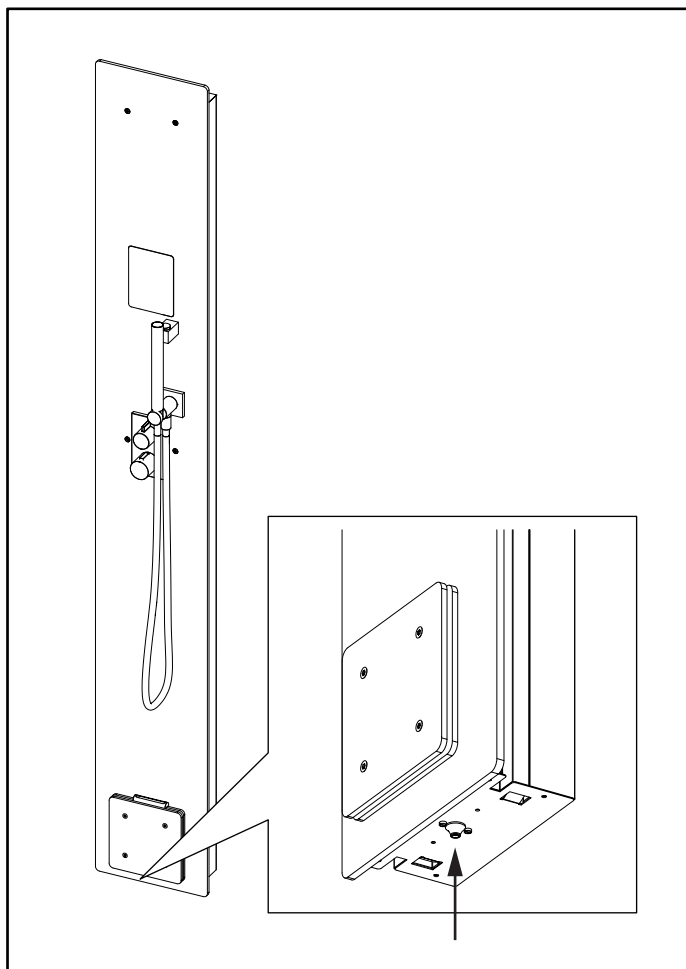


Fig. 13 Resetting the temperature cut-out

Service

Note: CHECK THAT THE STEAM GENERATOR IS DISCONNECTED FROM THE POWER SUPPLY BEFORE PERFORMING SERVICING.



Hazardous voltage! There may be several power supply circuits

Repair and maintenance of the device may only be performed by a qualified professional

Opening the column

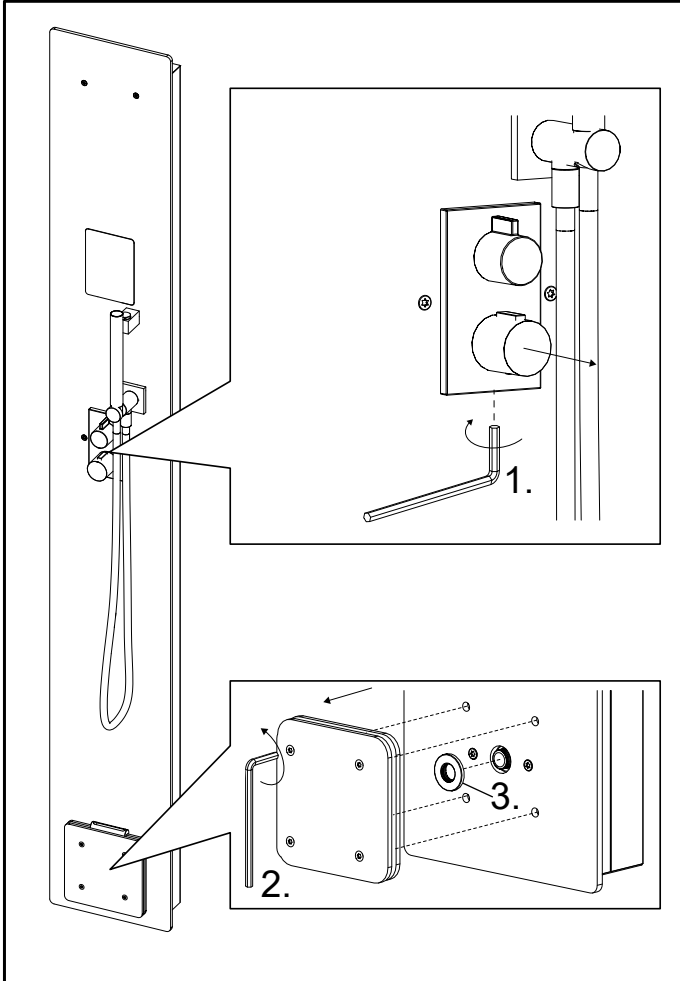


Figure 14:

1. Slacken the lock screw and carefully pull out the thermostat dial to disconnect the mixer panel.
2. Slacken the screws for the steam outlet.
3. Remove the cover washer

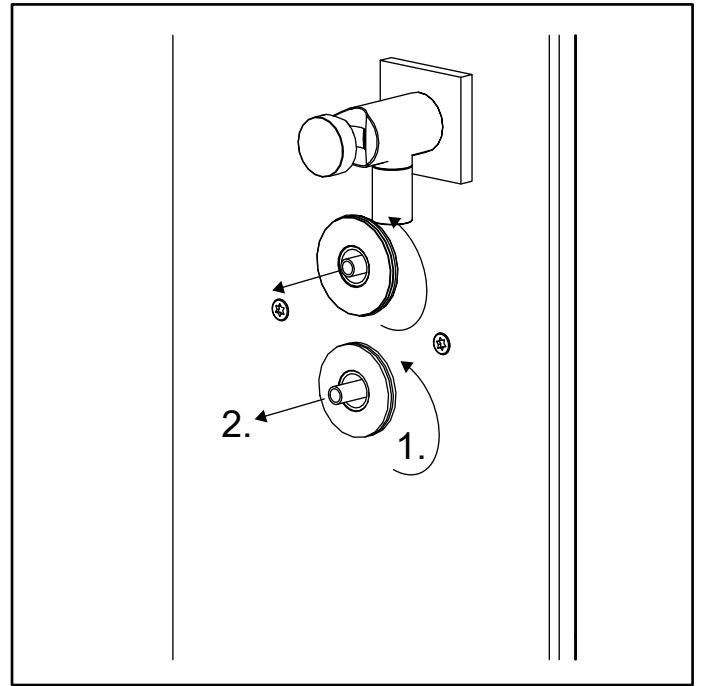


Figure 15:

1. Remove both cover washers
2. Remove both black plastic sleeves

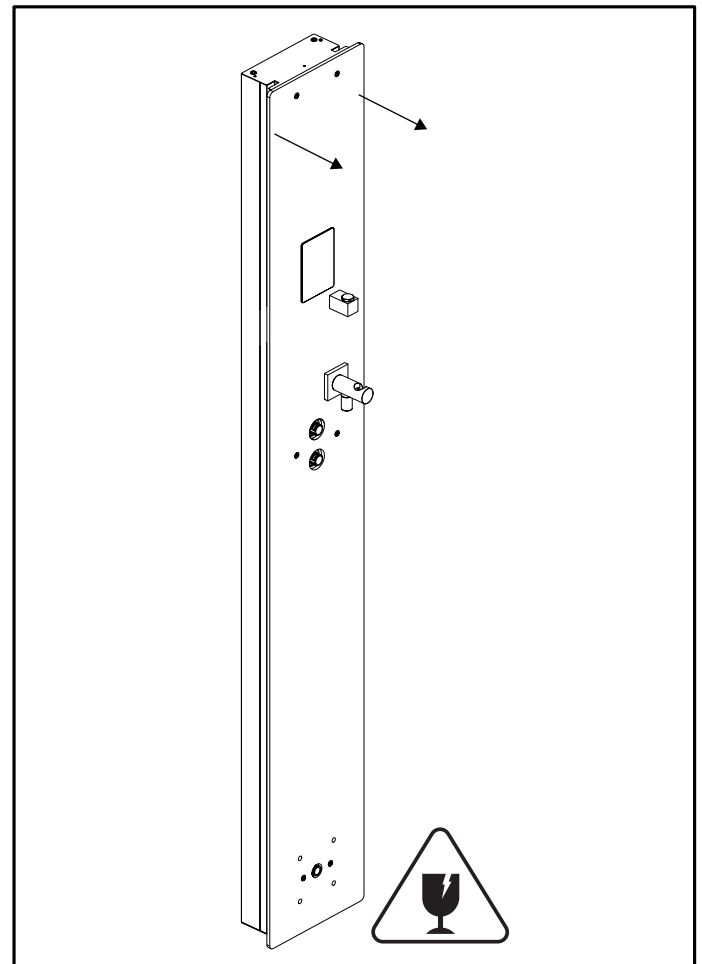


Figure 16:

1. To open the front panel, pull carefully at the top of the column. Note: Mind the glass when putting the front panel down. Place a piece of cardboard on the floor

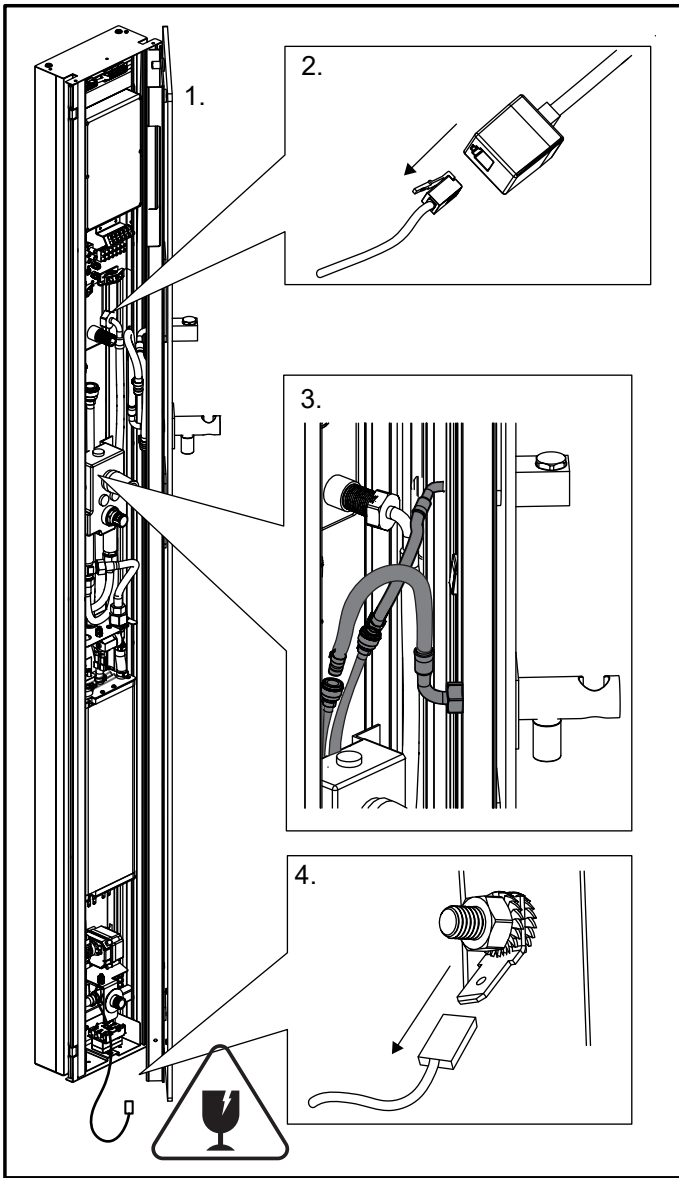


Figure 17:

1. Open the front to the right
2. Disconnect the control panel
3. Disconnect the two water hoses
4. Disconnect the earth cable
5. When refitting, check the earth cable to ensure good contact is established
6. For further details, refer to the installation instructions

Manual emptying of water

Repair and maintenance of the device may only be performed by a qualified professional

To empty the water reservoir manually, proceed as follows:

1. Cut off the power supply to the steam generator.
2. Turn off the incoming water supply to the steam generator if possible.
3. Open the front cover on the column as shown in Figs. 14-17.
4. Pull out the knob on the ball valve and turn it until the indicator shows the open position. See Fig. 18.

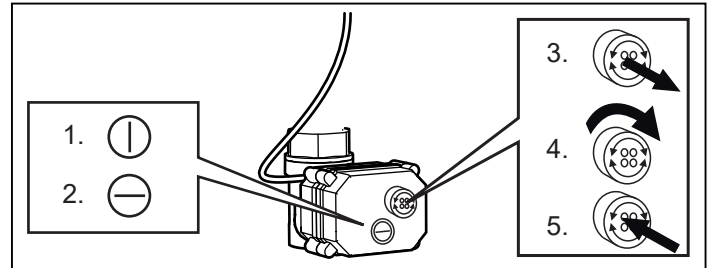


Figure 18: 1. Vertical line indicates open valve
2. Horizontal line indicates closed valve
3. Pull the knob straight out
4. Turn the knob to open/close the valve
5. Depress the knob to return to automatic mode

Replacement of faulty motorised ball valve

If the motorised ball valve is faulty and needs replacing, see Fig. 19. Open the front cover of the column as shown in Figs. 14-17.

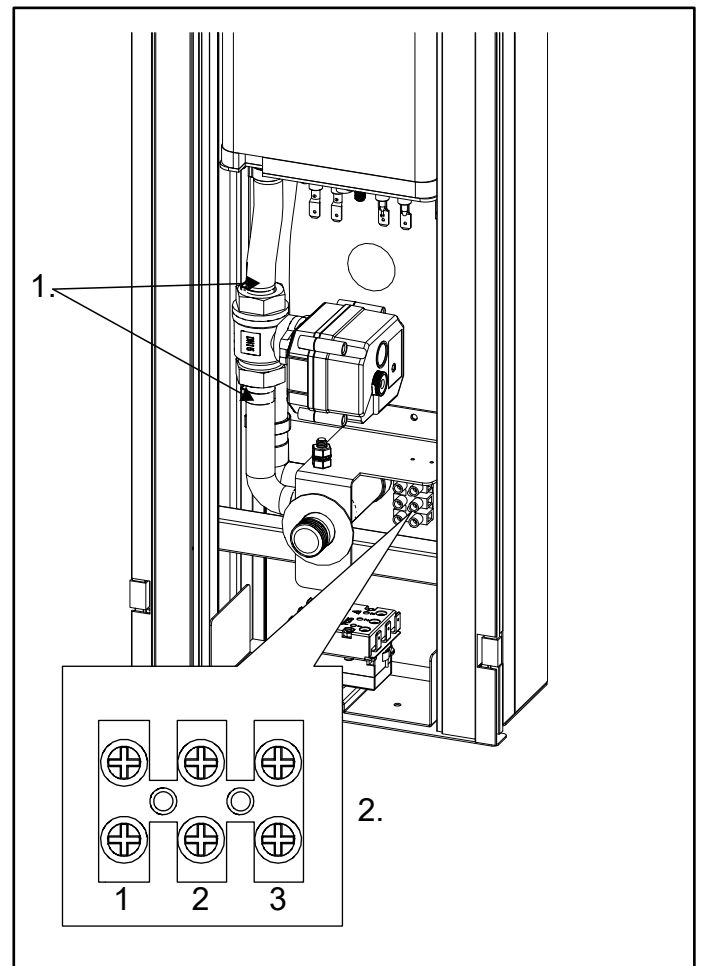


Fig. 19 Replacement of motorised ball valve

1. Loosen the water connection to the ball valve
2. Electrical wiring, motorised ball valve
Connection 1. Green - Open/closed
Connection 2. Red - Power supply
Connection 3. Black - Power supply

Electrodes, water level

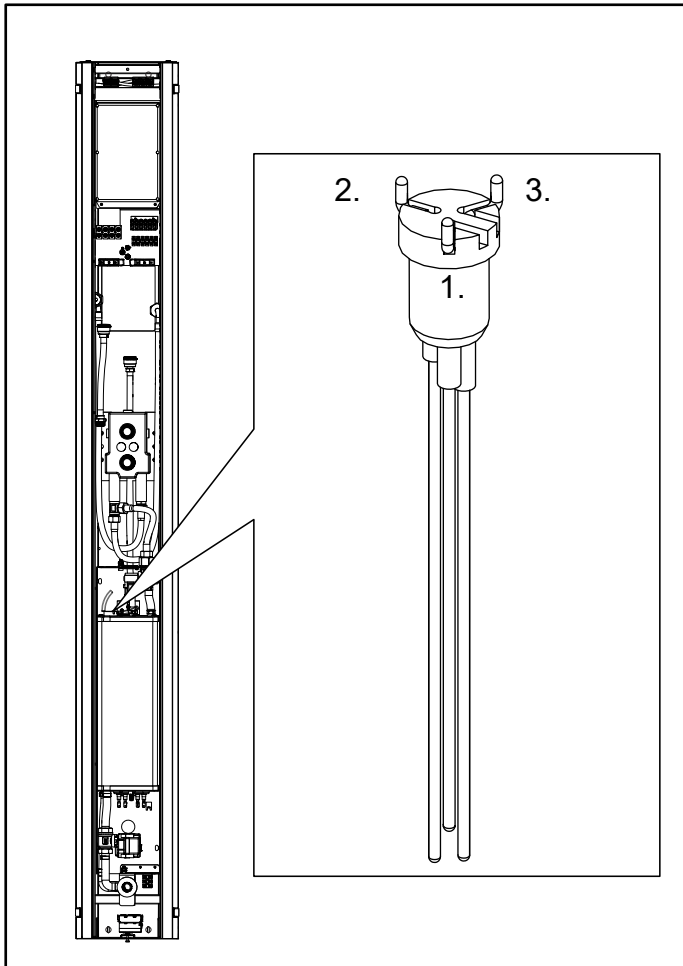


Fig. 20 Electrodes

To check/clean the electrodes, proceed as follows:

1. Cut off the power supply to the steam generator.
2. Turn off the incoming water supply to the steam generator if possible.
3. Open the front cover on the column as shown in Figs. 14-17.
4. Disconnect the cables connected to the electrodes.
5. Remove the electrodes from the level pipe. Clean them with a cloth to remove any deposits. Replace the electrode bushing if necessary. See the Spare parts list.
6. After checking/cleaning, refit the electrodes.

IMPORTANT! The electrode pins must not have fat deposits or other deposits on them. The electrode pins must not touch each other. This could affect the control of the steam generator water level.

Connect the electrodes as follows (see Fig. 20):

1. Black electrode: High Level - Connector pin H on circuit board
2. White electrode: GND - Connector pin GND on circuit board
3. Red electrode: Mid Level - Connector pin M on circuit board

Setting the water temperature

This may be necessary if the set temperature feels too hot or cold, depending on your water supply temperature. See Figs. 21-25

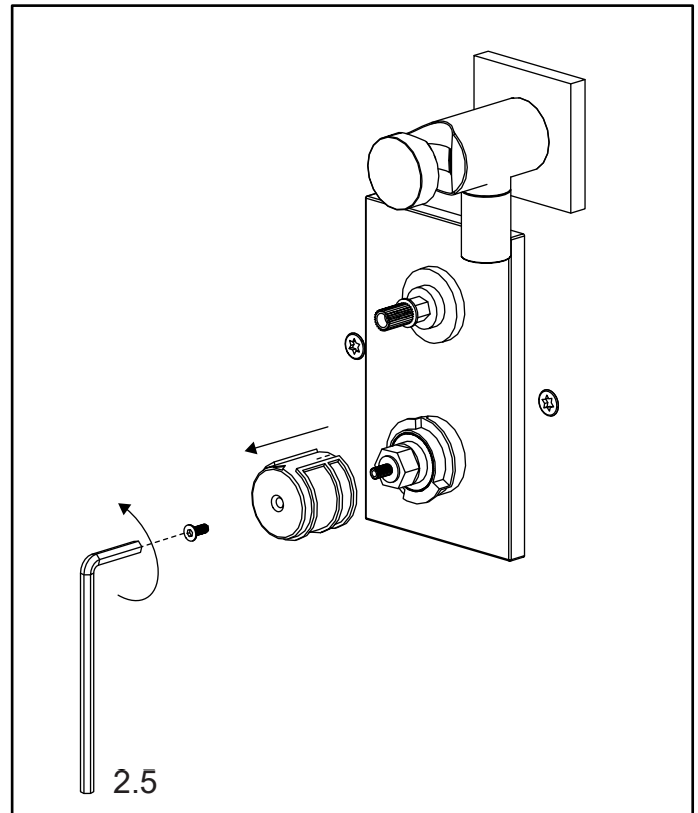


Fig. 21

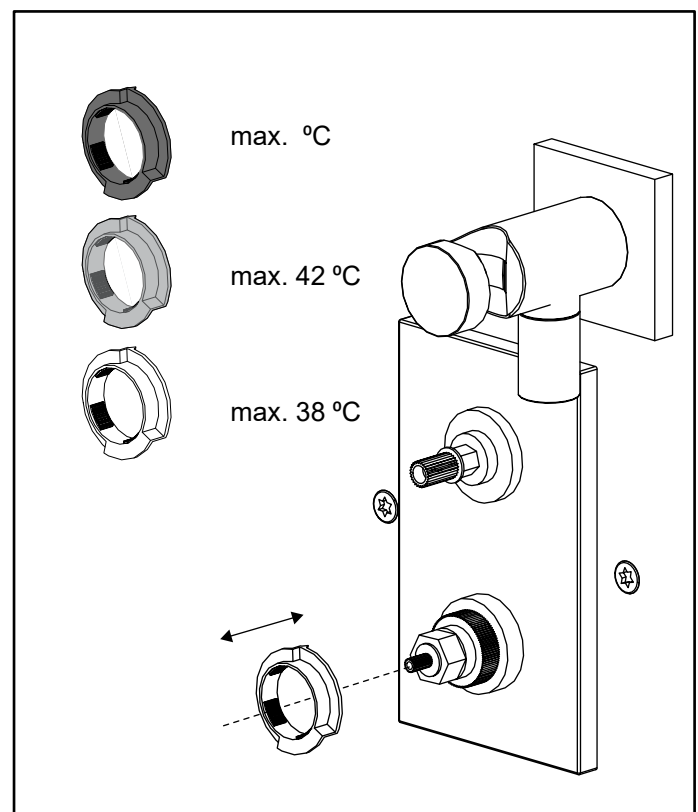


Fig. 22

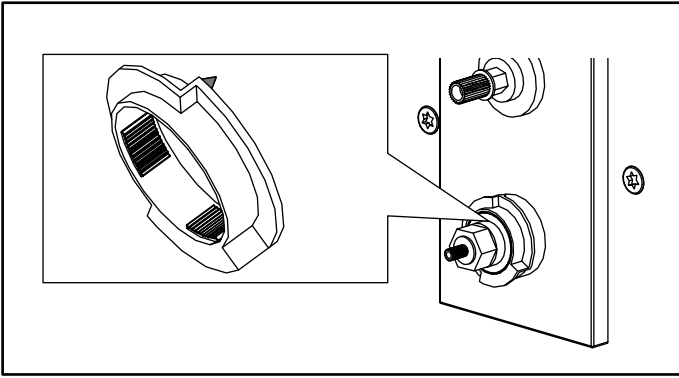


Fig. 23

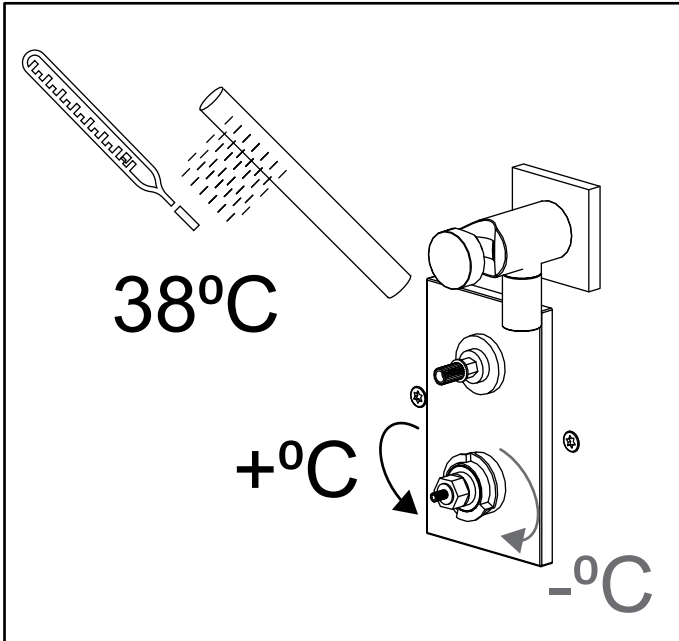


Fig. 24

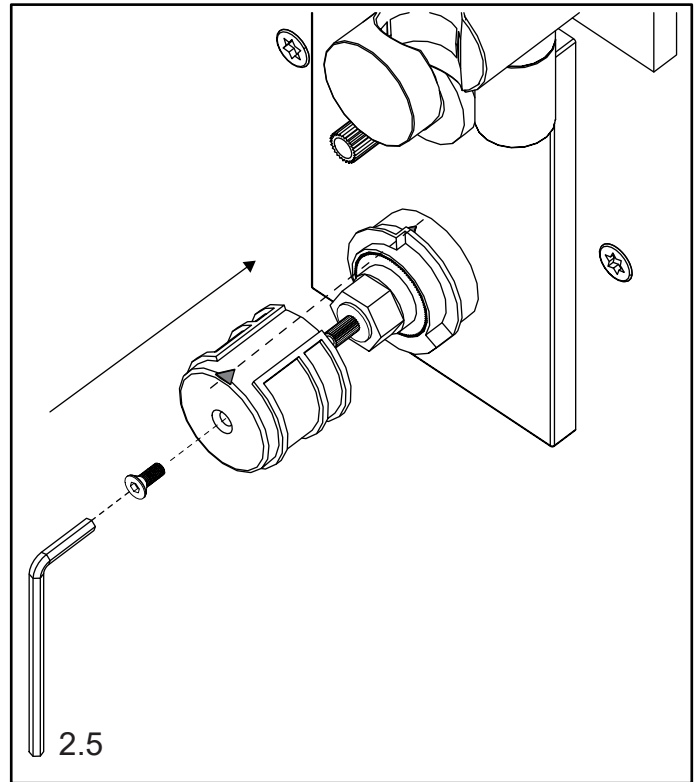


Fig. 25

ROHS (RESTRICTION OF HAZARDOUS SUBSTANCES)

Instructions for environmental care:

Do not dispose of this product along with the domestic refuse when it is no longer in use. Take it to a recycling station for electrical and electronic equipment instead.

For further information, see the symbol on the product, manual or packaging.

The different materials may be recycled as specified on their labelling.

You can help protect the environment by recycling or reusing the spent appliances or the materials in them. Take the product to a recycling centre.

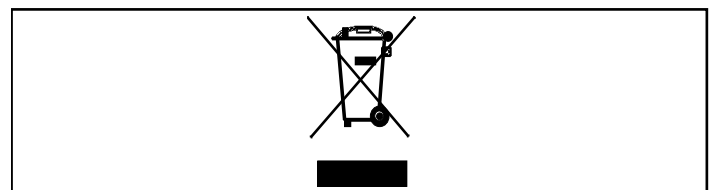


Figure 26: Symbol

Please contact your local authorities for details of your nearest recycling centre.

DEUTSCH - INHALT

Allgemeine Informationen	39
Dampfbad	39
Boden und Ablauf	39
Wände	39
Lüftung	39
Bedientafel Typ Elite	39
Abmessungen und Lage der Dampfsäule / des Dampferzeugers	39
Technische Angaben.....	41
Verrohrung	41
Wasseranschluss	41
Elektroinstallation	42
Installationsschaltplan.....	42
Schematische Übersicht	42
Beleuchtung.....	43
Anschließen von Zusatzgeräten	43
Beschreibung des modularen Schützes	45
Ersatzteilliste	46
Benutzerhandbuch.....	47
Bedientafel Elite	47
Netzschalter.....	47
Automatisches Entleeren während des Betriebs	47
Entkalkung	47
Reinigungen.....	47
Nach Gebrauch.....	47
Fehlerbehebung.....	49
Liste für die Fehlerbehebung	49
Überhitzungsschutz	50
Service.....	51
Öffnen der Säule.....	51
Manuelles Entleeren des Wasserbehälters	52
Ersetzen eines defekten motorbetriebenen Kugelventils.....	52
Elektroden, Wasserfüllstand	53
Einstellen der Wassertemperatur.....	53
ROHS (RICHTLINIE ZUR BESCHRÄNKUNG GEFÄHRLICHER STOFFE).....	54

Bitte diese Anleitung aufbewahren!

Bei Problemen wenden Sie sich bitte an den Händler, bei dem Sie das Produkt erworben haben.

© Diese Veröffentlichung darf ohne die vorherige schriftliche Genehmigung von Tylö weder ganz noch teilweise vervielfältigt werden. Tylö behält sich das Recht vor, Änderungen an Material, Bauweise oder Design vorzunehmen.



Wichtig!

- **Die Stromversorgung des Dampferzeugers darf nur zu** Wartungs- und Reparaturzwecken sowie bei Störungen unterbrochen werden.
- **In Dampfbädern, die mehr als zwei Stunden im Dauerbetrieb genutzt werden, muss ein Luftaustausch von 10 bis 20 m³ pro Person und Stunde gewährleistet sein.**
- **Die Umgebungstemperatur um das Dampfbad darf 35 °C nicht überschreiten.**
- **Geerdete Ausrüstung muss dauerhaft an ein ortsfestes Erdungssystem angeschlossen sein. Die Ausrüstung muss über ein Fehlerstromschutzgerät (RCD / GFCI) mit einem Nennrestbetriebsstrom von höchstens 30 mA und einen Trennschalter versorgt werden.**
- **Stella muss immer an ein Fehlerstromschutzgerät und einen mehrpoligen Hauptschalter angeschlossen sein.**
- **Der Dampferzeuger muss entsprechend der Anleitung in Abschnitt Entkalken regelmäßig entkalkt werden.**
In Gebieten mit einer Wasserhärte von über 14 °dH muss ein Wasserenthärter des Typs Premier Compact installiert werden (Tylö Artikelnummer 9090 8027).
- **Das Dampfbad regelmäßig reinigen.**
- **WARNHINWEIS!** Der aus der Dampfdüse austretende Dampfstrahl ist heiß. Kinder nie unbeaufsichtigt lassen.
- **In der Duschkabine dürfen keine elektrische Geräte zum Erzeugen von Dampf oder Feuchtigkeit verwendet werden.**
- **Diese Anlage darf von Kindern ab acht Jahren und Personen mit eingeschränkter körperlicher Leistungsfähigkeit verwendet werden. Dazu müssen sie jedoch in den sicheren Gebrauch des Produkts eingewiesen worden sein oder beaufsichtigt werden und die mit dem Gebrauch verbundenen Gefahren verstehen.**
- **Kinder nicht mit der Anlage spielen lassen.**
- **Kinder dürfen die Anlage nur unter Aufsicht reinigen oder warten.**
- **Dieses Gerät ist nicht für Personen (einschließlich Kindern) mit eingeschränkter körperlicher, sensorischer oder geistiger Leistungsfähigkeit gedacht. Es ist weiterhin nicht für Personen gedacht, denen die erforderlichen Kenntnisse und Erfahrung zum Bedienen fehlen. Diese müssen vorher von einer für ihre Sicherheit verantwortlichen Person entsprechend eingewiesen werden. Dieser Personenkreis darf die Anlage nur unter geeigneter Aufsicht benutzen. Um sicherzustellen, dass Kinder nicht mit der Anlage spielen, müssen diese immer beaufsichtigt werden.**

- **Hyperthermie liegt dann vor, wenn die Körpertemperatur um mehrere Grad über der normalen Körpertemperatur (37 °C) liegt. Einige Symptome der Hyperthermie: Erhöhte Körpertemperatur, Schwindel, Lethargie, Schläfrigkeit und Ohnmacht. Mögliche Nebenwirkungen der Hyperthermie: a) Unfähigkeit, Wärme wahrzunehmen b) Unfähigkeit, die Notwendigkeit zu erkennen, den Bereich des heißen Dampfes verlassen zu müssen c) Unwissenheit über die Risiken d) Fötusschäden (Schwangerschaft) e) körperliche Unfähigkeit, den Bereich des heißen Dampfes zu verlassen f) Bewusstlosigkeit.**
- **Nasse Oberflächen in der Nähe der Dampfkabine können rutschig sein. Beim Betreten und Verlassen umsichtig vorgehen.**
- **Personen mit erhöhtem Körpergewicht, Herzerkrankungen in der Vorgeschichte, niedrigem oder hohem Blutdruck, Kreislaufproblemen oder Diabetes wird vor dem Benutzen der Dampfdusche geraten einen Arzt zu konsultieren.**
- **Personen, die Medikamente einnehmen, wird geraten vor dem Benutzen der Dampfdusche einen Arzt zu konsultieren. Gewisse Medikamente können Schläfrigkeit hervorrufen, andere wiederum die Herzfrequenz, den Blutdruck oder den Kreislauf beeinflussen.**

Allgemeine Informationen

Dampfbad

Das Dampfbad muss seine Wärme ausschließlich über den Dampferzeuger beziehen. Die Umgebungstemperatur um das Dampfbad darf 35 °C nicht überschreiten. Falls das Dampfbad neben einer Sauna liegt, muss diese gut isoliert sein. Zwischen der Sauna und dem Dampfbad muss ein Luftspalt von mindestens 10 cm Breite vorhanden sein.

Boden und Ablauf

Das Dampfbad muss über einen Ablauf verfügen. Der Boden muss zum Ablauf hin abfallen. Der Boden muss am Einbauort des Bodenrahmens eben sein (siehe Abb. 3 für die Maße).

Als Bodenbelag geeignet sind nahtlose PVC-Böden, Natursteinplatten und ähnliches Material. Das Fundament und die Verfügung muss wie für Nassräume ausgeführt sein.

Hinweis: Bei Bestandsbelägen von Boden und Wänden aus Kunststoff kann es unterhalb der Dampfdüse durch Kontakt mit Dampf und Warmwasser zu minimalen Farbveränderungen kommen.

Wände

Vista DC benötigt eine feste Wand. Das Fundament und die Verfügung müssen denen von Nasszellen entsprechen. Die Wände müssen gerade sein und senkrecht stehen. Die Ecken müssen rechtwinklig sein. Das Wandmaterial muss das Gesamtgewicht des Dampferzeugers tragen können. Gewicht der Dampfsäule (befüllt): 45 kg

Lüftung

Normalerweise müssen Dampfbäder, die für weniger als 2 Stunden benutzt werden, nicht belüftet werden. In Dampfbädern, die mehr als zwei Stunden im Dauerbetrieb genutzt werden, muss aus hygienischen und funktionstechnischen Gründen ein Luftaustausch von 10 bis 20 m³ pro Person und Stunde gewährleistet sein.

Hohlräume über der Dampfbaddecke dürfen nicht komplett abgedichtet werden. Die Wand mit der Dampfbadtür muss eine Lüftungsöffnung (100 cm²) aufweisen.

Bedientafel Typ Elite

Siehe dazu die separate Anleitung.

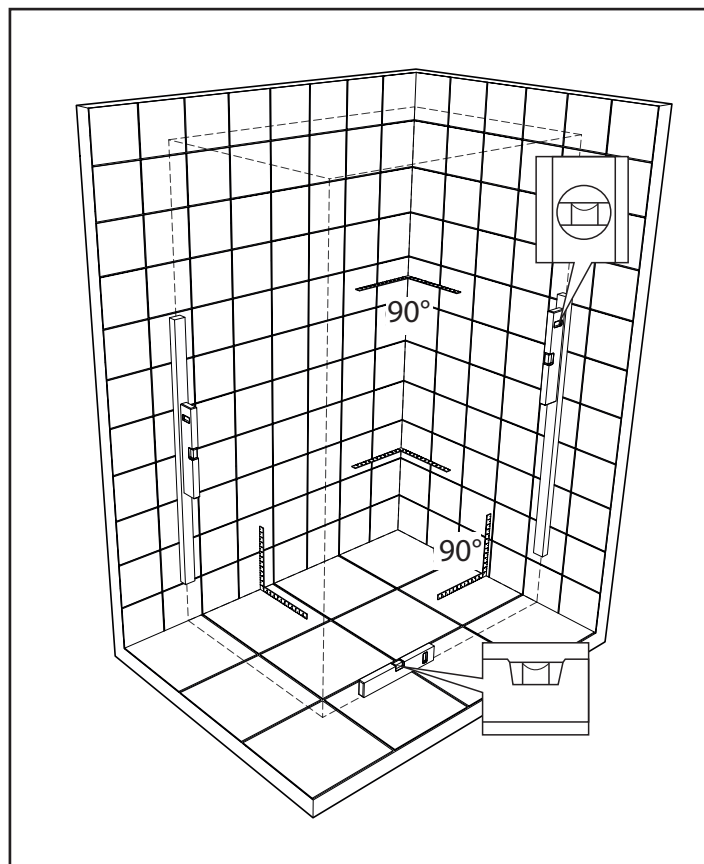


Abb. 1 Erforderliche Bedingungen

Abmessungen und Lage der Dampfsäule / des Dampferzeugers

Das Installieren muss von zugelassenen Elektrotechnikern und zugelassenen Installateuren vorgenommen werden. Der Dampferzeuger muss ortsfest angeschlossen sein. Halten Sie dabei die für die Installation angegebenen Abstände ein (Abb. 2 und 3). Hinweis: Alle Maße beziehen sich auf Böden und Wände im Endzustand.

Das Wandmaterial muss das Gesamtgewicht des Dampferzeugers (45 kg) tragen können.

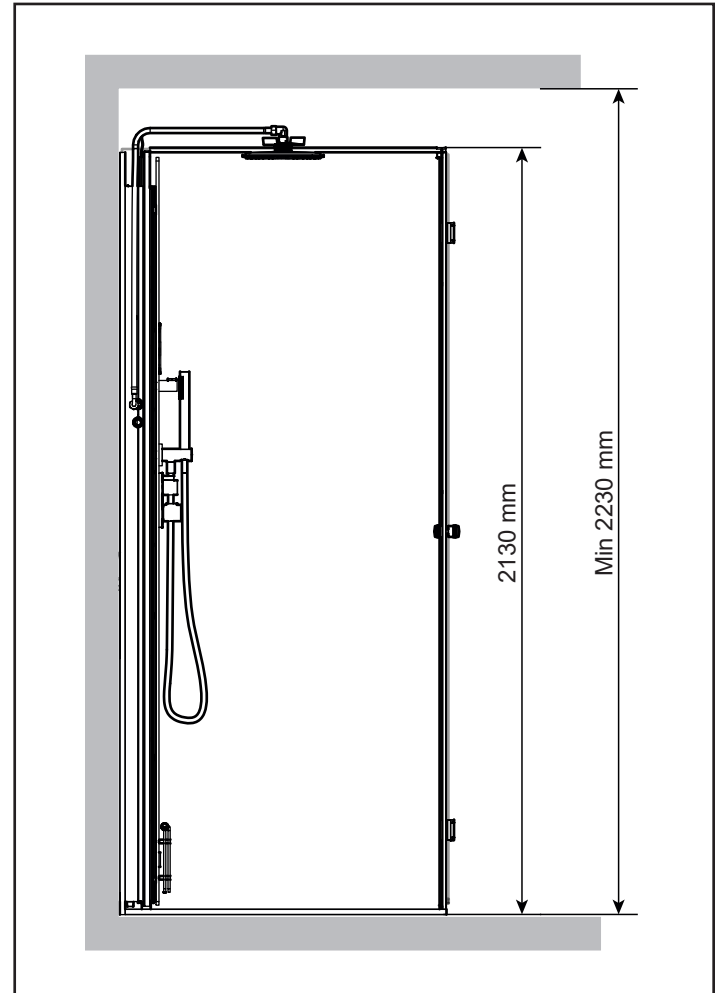


Abb. 2 Höhenmaße Vista

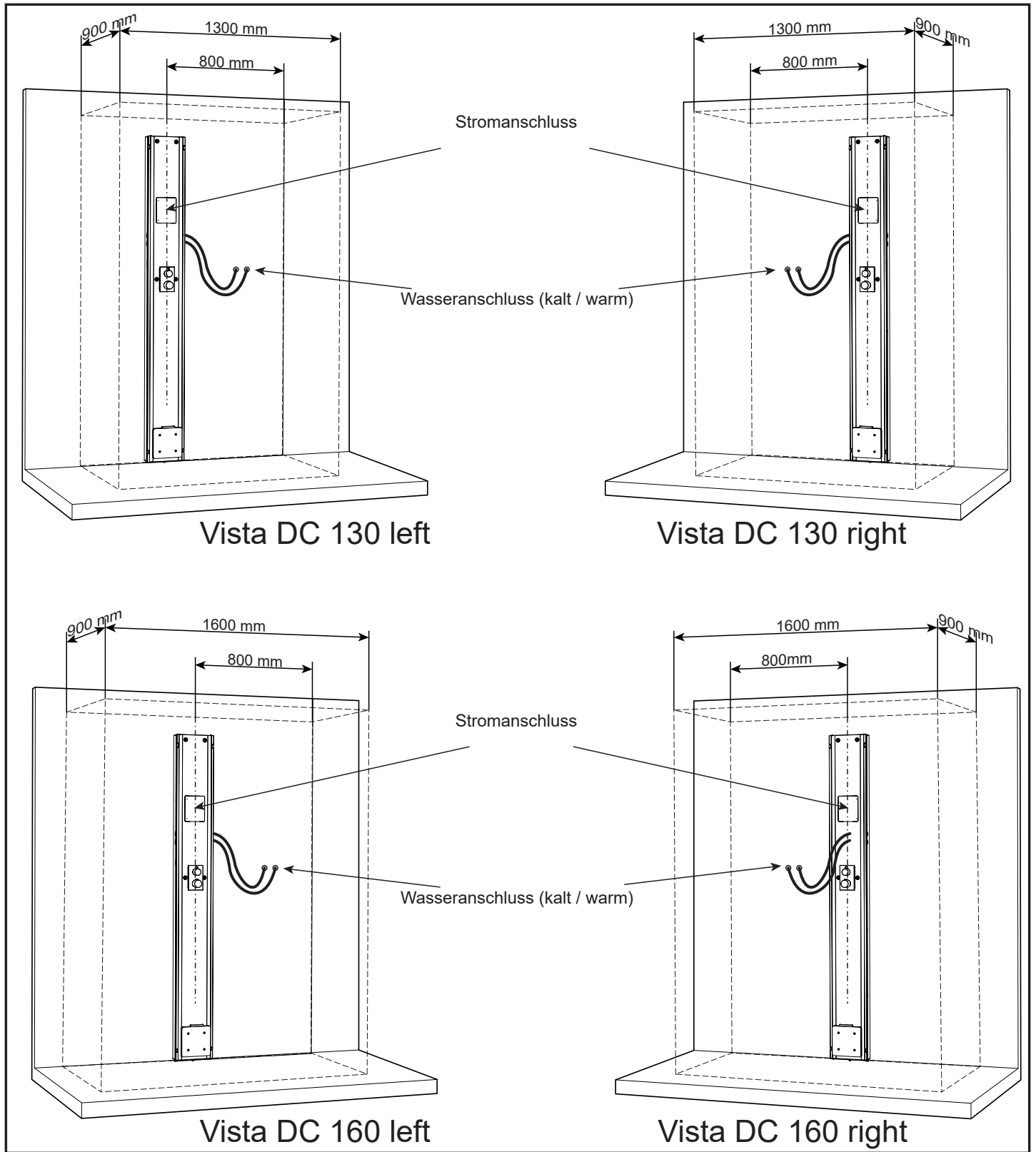


Abb. 3 Maße und Anordnung

Technische Angaben

Der Dampferzeuger ist ausgestattet mit:

- Wasserbehälter (Aluminium)
- Volumen Wasserbehälter: 2 Liter
- Säurefeste Rohrelemente aus Edelstahl
- Automatisches Entleeren 60 Minuten nach Ausschalten des Dampfbades
- Automatische Spül- und Reinigungsfunktion nach Entleerung
- Zweiteiliger Ausgang
- Eine elektronische Wasserstandsregulierung
- Elektronische Wasserstandssicherung
- Säurebeständige Edelstahlelektroden
- Kontinuierliche Dampferzeugung
- Unabhängig von Wasserqualität und Füllstand stets richtige Leistung verwenden
- Integrierten Überhitzungsschutz
- Integrierter Schmutzfilter
- Automatisierung für Fernbedienung
- Abspülfeste Ausführung
- Schutzklasse X5
- Löschen von Fehlercodes
- Automatisches Entleeren während des Betriebs (einstellbar)
- Integriertes WLAN-Modul, Frequenzbereich 2412 bis 2462 MHz, < 20 dBm. Das Produkt muss so installiert und verwendet werden, dass ein Mindestabstand von 20 cm zu den Benutzern eingehalten wird.

Verrohrung

Die Arbeiten müssen von einem zugelassenen Installateur durchgeführt werden.

Wasseranschluss

Vorbereiten der Rohrmontage Nur zugelassene Anschlüsse und Schläuche verwenden. Stella in NASSZONE 1 installieren.

WICHTIG! Vor dem Anschließen des Dampferzeugers an die Wasserzufuhr das Rohrleitungssystem durchspülen. Dies verhindert, dass Metallpartikel und sonstige Fremdkörper über die Rohrleitungen in den Dampferzeuger gelangen.

WICHTIG! Der Druck des Zulaufwassers muss zwischen 1 und 5 bar liegen (min. 100 kPa und max. 500 kPa).

Ein in die Zuleitung eingebautes Absperrventil erleichtert in Wartung und Reparatur.

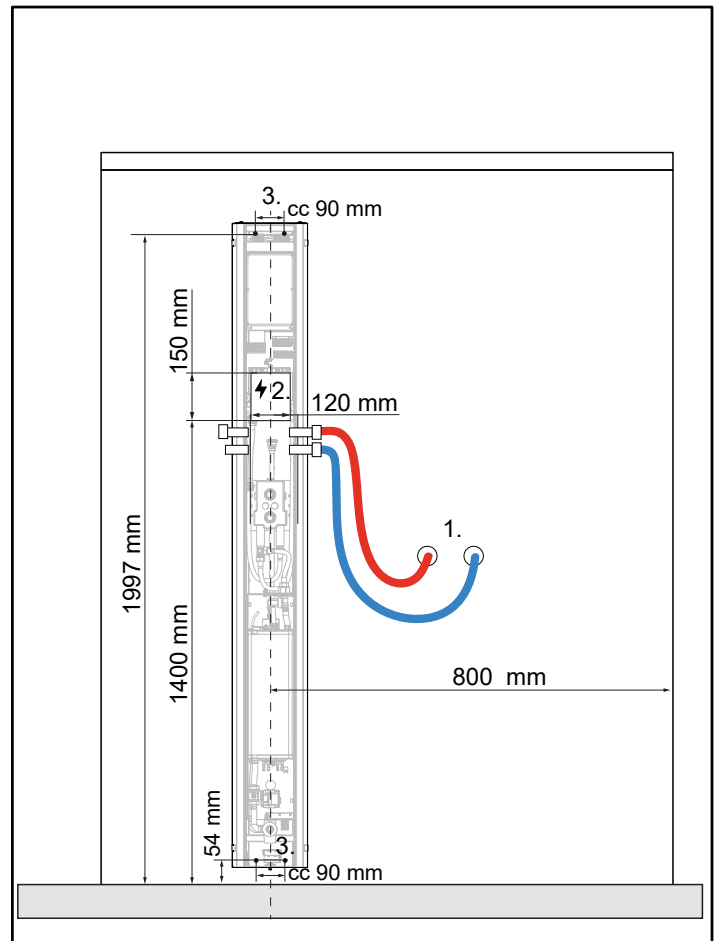


Abb. 4 Anschlussklemmen

1. Warmwasser/Kaltwasser mit 1/2 Zoll

2. Bereich für Verkabelung

3. Aufhängungslöcher

Die Elektrik darf nur von zugelassenen Elektrotechnikern und nur unter Beachtung der relevanten Gesetze und Vorschriften durchgeführt werden.

Die Stromversorgungsleitung des Dampferzeugers wird direkt an die Verteilertafel angeschlossen. Damit der Dampferzeuger für Wartungsarbeiten vom Stromnetz getrennt werden kann, muss diese Leitung mit einem mehrpoligen Hauptschalter ausgestattet sein. Weiterhin muss ein Fehlerstromschutzschalter mit max. 30 mA eingebaut sein (siehe Abb. 6). **Der Trennschalter darf erst 90 Minuten nach Ende der Nutzung des Dampfbades ausgelöst werden.**

Die Abschaltfunktion der ortsfesten Installation muss den anzuwendenden Vorschriften entsprechen.

Hinweis: Das Elite-Bedienfeld und der Temperatursensor sind ab Werk an die Relaisplatine angeschlossen. Die Box mit der Relaisplatine darf beim Installieren nicht geöffnet werden. Die Box nur zum Beheben von Fehlern öffnen. Siehe Abb. 5 zu den Anschlüssen sowie den *Abschnitt zur Beschreibung des modularen Schützes* (Abb. 10, Tabelle 1).

Installationsschaltplan

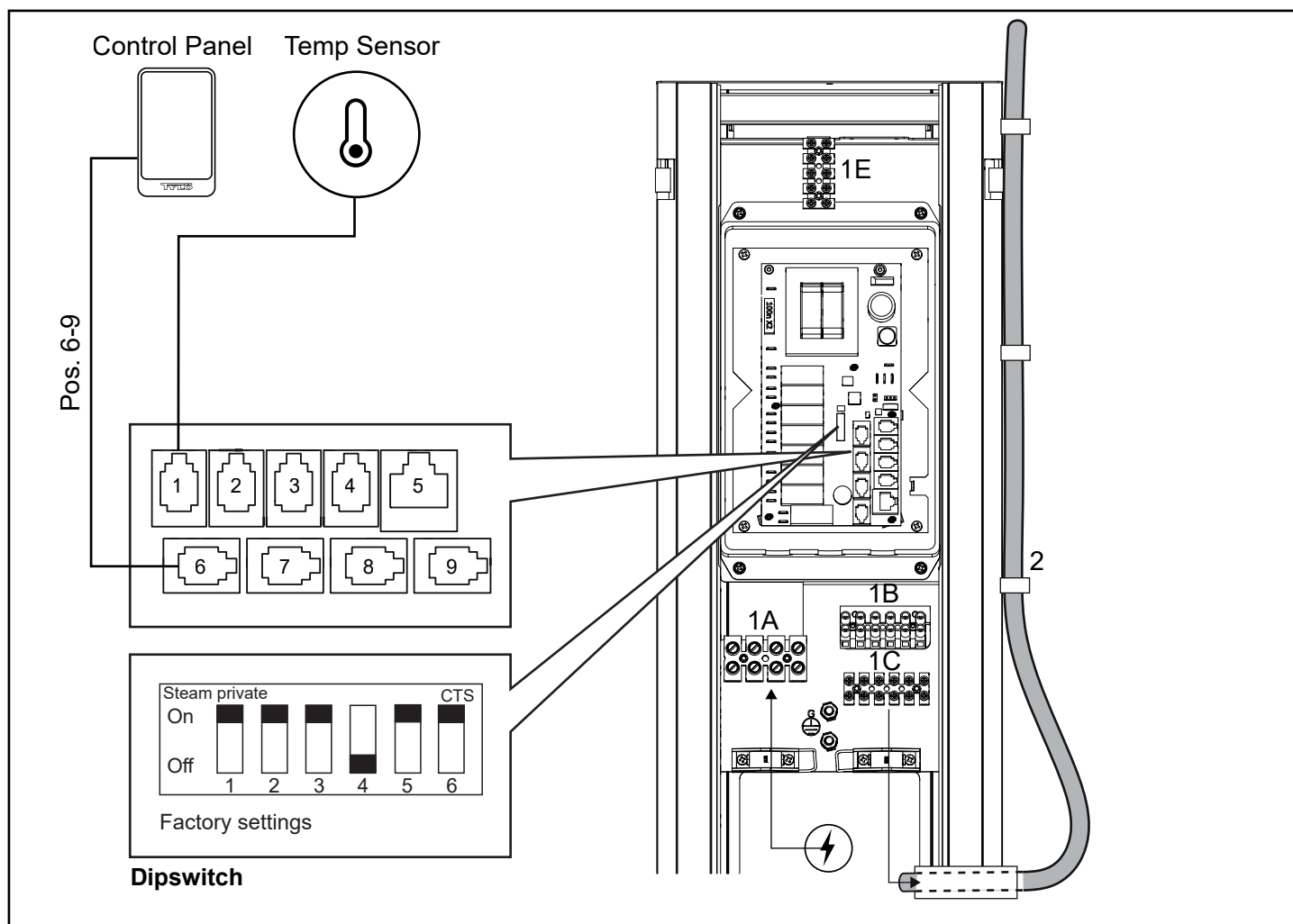


Abb. 5 Installationsschaltplan für Dampferzeuger Stella

Schematische Übersicht

- 1A – Klemme Netzstrom
- 1B – Klemme Innenbeleuchtung
- 1C – Klemme Aux
- 1E – Klemme für Innenbeleuchtung
- 2 – Flexrohr für Vista-Decke, kann an das Seitenprofil angeklemt werden

Beleuchtung

Der Dampferzeuger Stella ist mit einer vorinstallierten integrierten LED-Beleuchtung ausgestattet. Den Transformator an der Decke von Vista anbringen. Dieser kann auf mehrere Arten gesteuert und mit Strom versorgt werden (siehe Abb. 8).

- A: Die Innenbeleuchtung wird über die Bedientafel Elite gesteuert
- B: Die Innenbeleuchtung wird über einen externen Schalter und eine externe Stromversorgung gesteuert.
- C: Die Innenbeleuchtung wird über einen externen Schalter und eine externe Stromversorgung direkt an den Transformator gesteuert.

Anschließen von Zusatzgeräten

Es kann ein Zusatzgerät (Funktion Ein/Aus) über die Bedientafel (über Ausgang Aux) angesteuert werden (siehe Abb. 9). Erforderliche Zusatzfunktionen können extern angeschlossen werden.

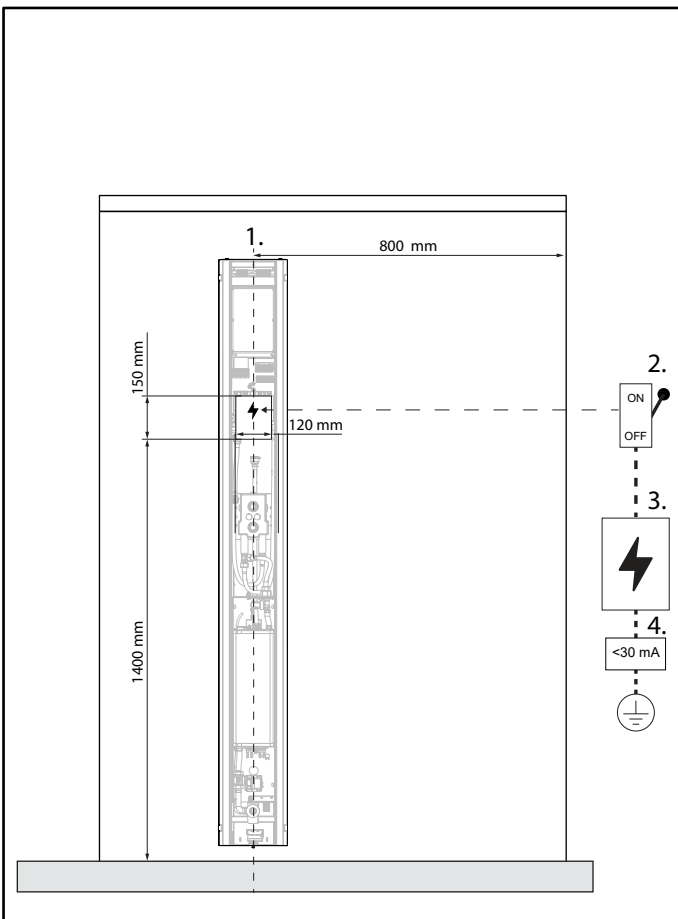


Abb 6. Netzschalter

- 1. Dampfsäule, Stella
- 2. Netzschalter
- 3. Verteilertafel
- 4. Fehlerstrom-Schutzschalter max. 30 mA

Type: Steam Shower Vista 2.2 kW
200 - 208 - 230 - 240 V~

Type: Steam Shower Vista 4.5 kW
200 - 208 - 230 - 240 V~

Type: Steam Shower Vista 4.5 kW
400 - 415 V 2N~

	400-415 V 2N~				200-208 V~			230-240 V~		
	kW	Amp	mm ²	AWG	Amp	mm ²	AWG	Amp	mm ²	AWG
2,2	-	-	-	-	11	2,5	-	10	1,5	14
4,5	10	1,5	14	-	23	6	-	20	4	12

Don't forget to earth (ground)!
Vergessen Sie nicht zu erden!
Glöm inte att jorda!
N'oubliez pas la mise à la terre!

Abb 7. Anschlussplan

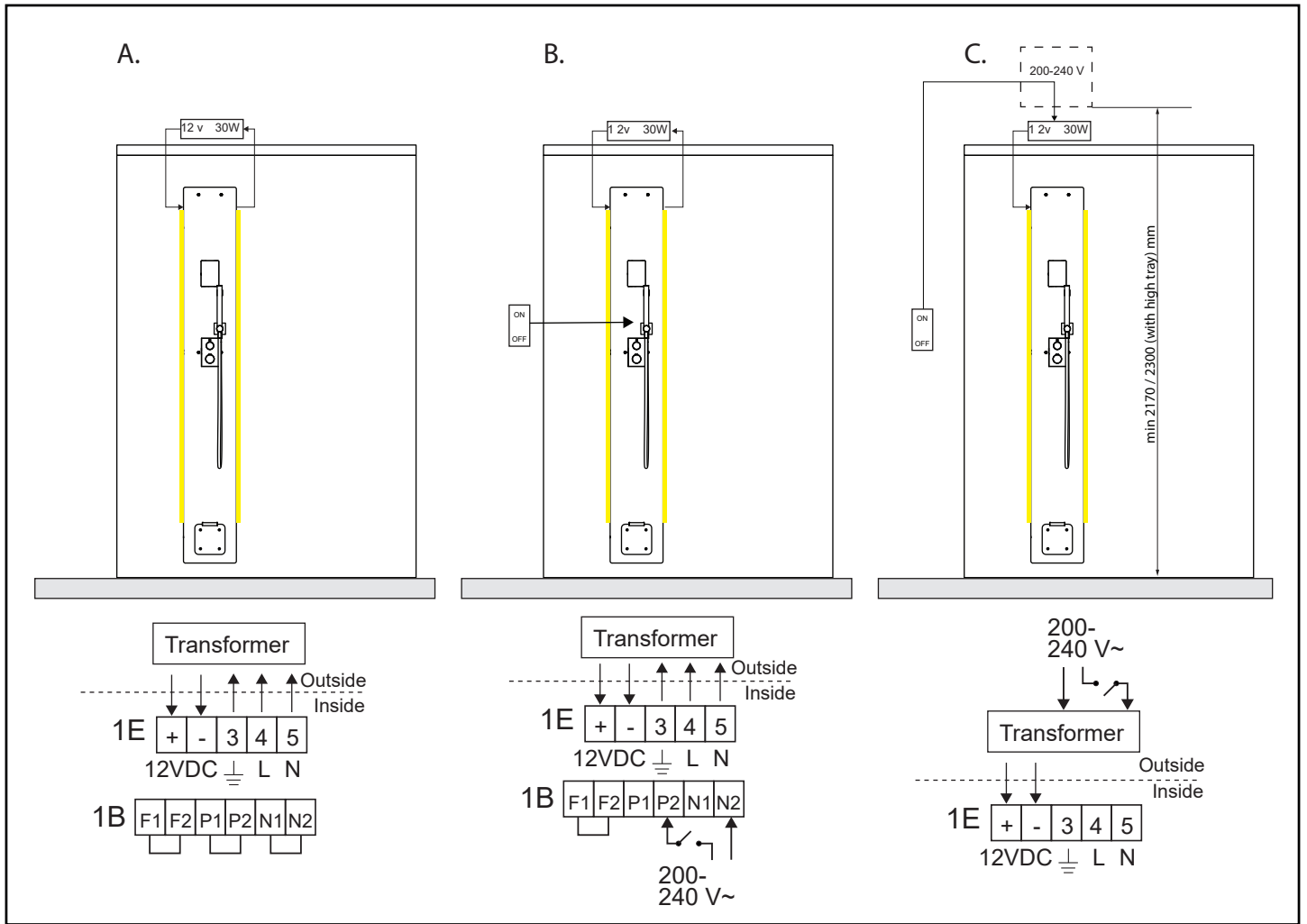


Abb. 8 Alternative Anschlussoptionen für Innenbeleuchtung und Transformator auf der Decke

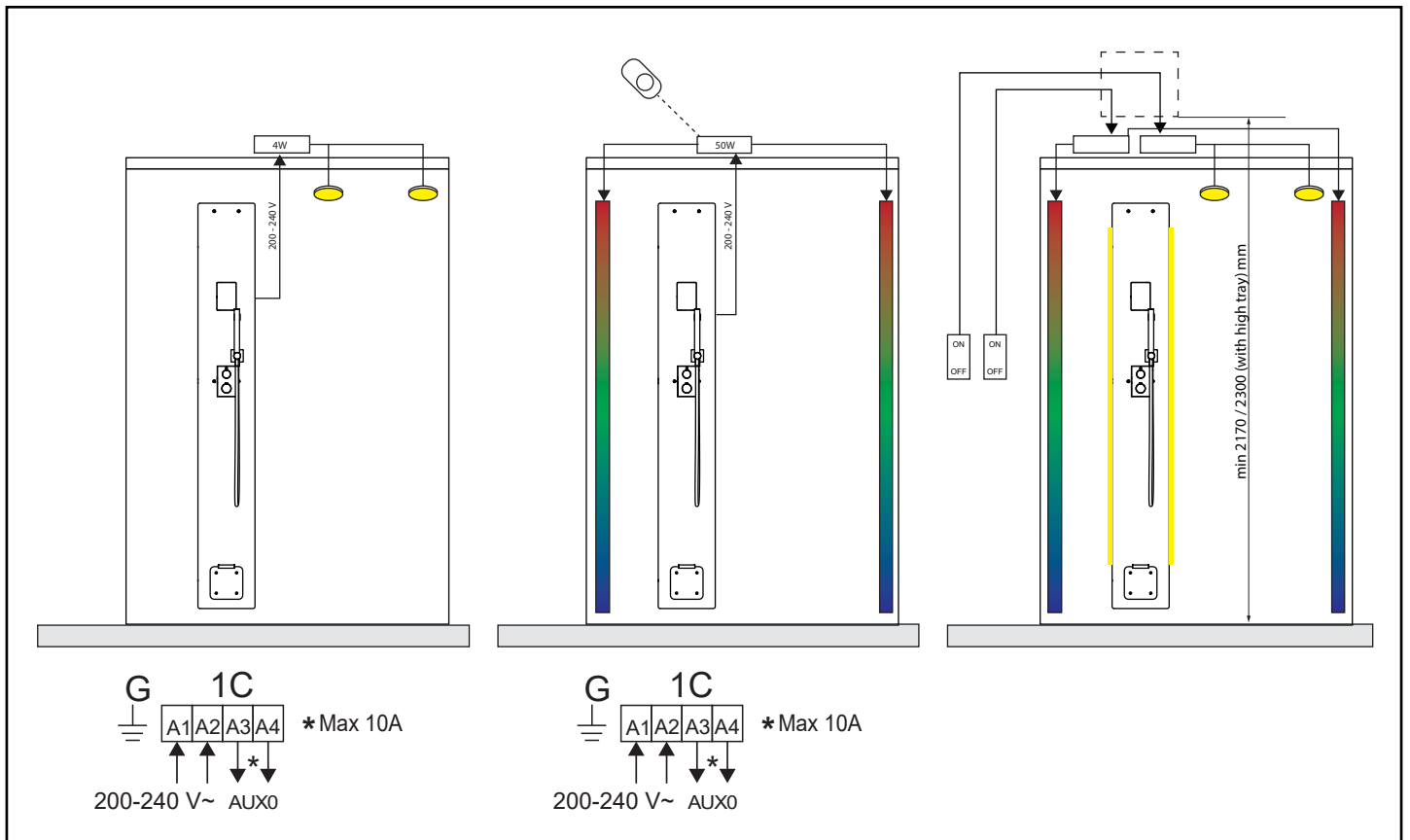


Abb. 9 Interne oder externe Steuerung von Zusatzfunktionen

Beschreibung des modularen Schützes

Die Bedientafel und die Temperatursensoren des Dampferzeugers Stella sind ab Werk an die Relaisplatine angeschlossen (siehe Abbildung 9 und Tabelle 2).

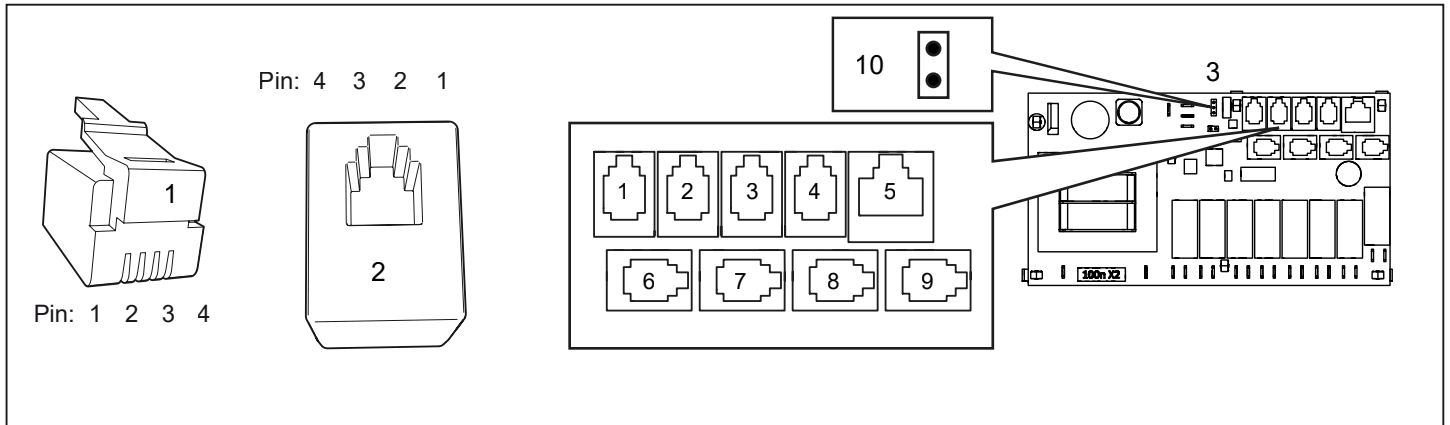


Abb. 10 Modularer Stecker/Schütz und Relaisplatine High

1. Modularer Stecker RJ-10, für Kabel (max. Kabelquerschnitt: 0,14 bis 0,20 mm²)
2. Modulare Buchse RJ10, angeschlossen an Relaisplatine und Bedientafel
3. Relaisplatine High (Pos. 6 bis 9, weiße Anschlüsse)

Pos.	Einheit	Verwendeter Kontakt	Kommentar	Kontakt 1	Kontakt 2	Kontakt 3	Kontakt 4
1 – NTC	Temp.-Sensor	2, 3	Modell NTC 10 kΩ	Not use	NTC 10 kΩ	NTC 10 kΩ	Not use
2 – EXT. SCHALTER	Nicht für Dampferzeuger Stella verwendet						
3 – TÜRSCHALTER	Nicht für Dampferzeuger Stella verwendet						
4 – SEC/NTC	Nicht für Dampferzeuger Stella verwendet						
5 – ZUSATZ	Nicht für Dampferzeuger Stella verwendet						
6 bis 9 – RS-485	Bedientafel	1, 2, 3, 4	Bedientafel Typ Tylö Elite	A (RS-485)	B (RS-485)	12 V	GND
10	Überhitzungsschutz, Wasserbehälter	-	Modell NTC 10 kΩ	-	-	-	-

Tabelle 1 Beschreibung der Relaisplattenanschlüsse

Dampfdusche Stella

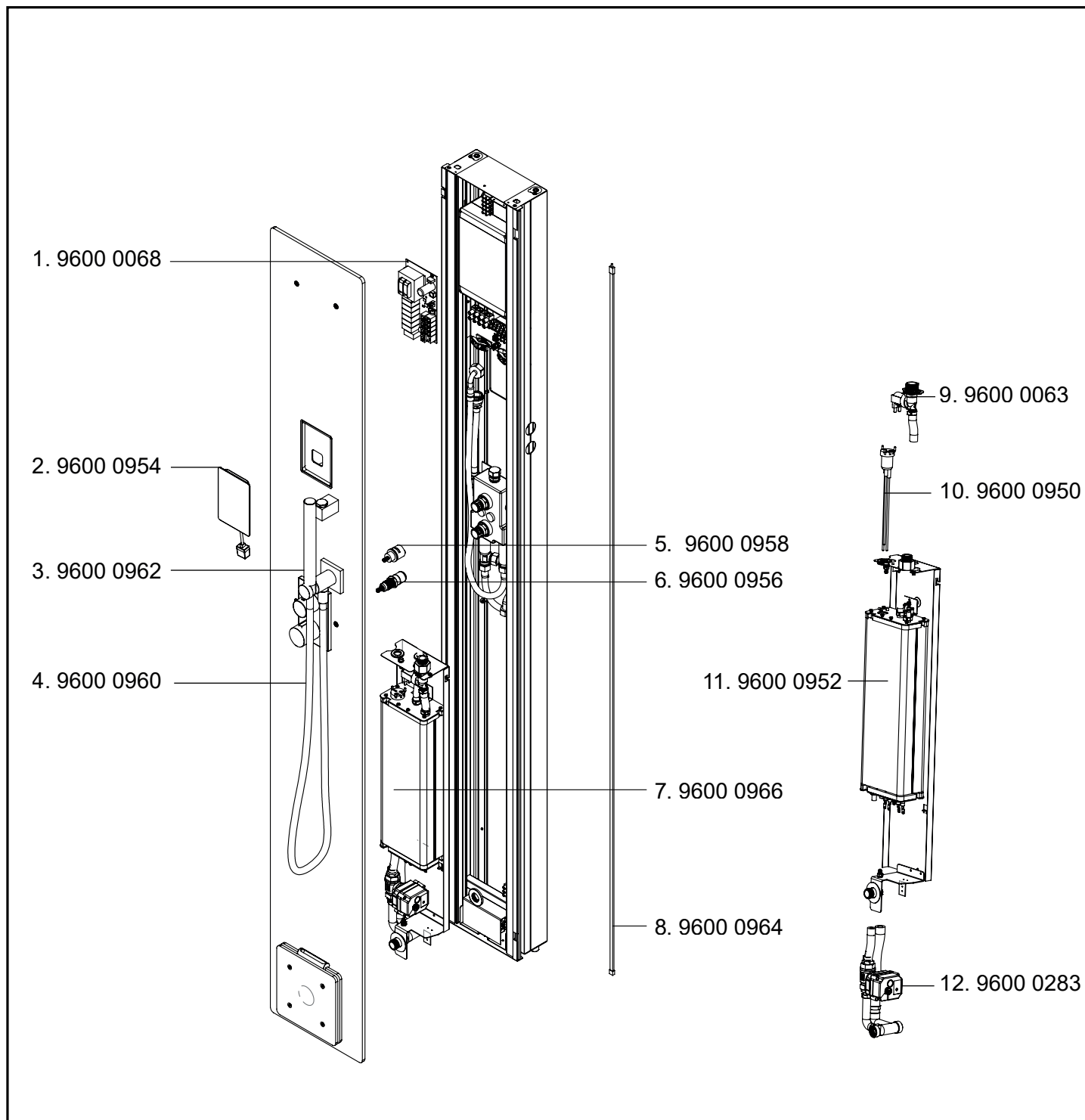


Abb. 11 Ersatzteile

Ersatzteile

1. Relaisplatine Hoch	9600 0068
2. Bedientafel Elite	9600 0954
3. Handbrause, Dornbracht	9600 0962
4. Schlauch, Dornbracht	9600 0960
5. Mischventil, Dornbracht	9600 0958
6. Thermostat, Dornbracht	9600 0956
7. Kompletter Dampferzeuger	9600 0966
8. LED-Streifen (Doppelpack)	9600 0964
9. Schaltmagnetventil	9600 0063
10. Elektrodenbuchse	9600 0950
11. Wasserbehälter	9600 0952
12. Motorbetriebenes Kugelventil 1/2 Zoll	9600 0283

Benutzerhandbuch

Bedientafel Elite

Siehe die mit dem Bedienfeld mitgelieferte separate Anleitung.

Die Bedientafel Elite von Tylo bietet viele erweiterte Funktionen. Neben einer Reihe von benutzerdefinierten Einstellungen, kann Elite auch nach einem persönlichen Zeitplan programmiert werden. Die Bedientafel ist mit Energiesparfunktionen (Standby) und einer Anschlussmöglichkeit an ein Drahtlosnetzwerk ausgestattet. Sicherstellen, dass die Signalstärke im Einbauraum angemessen ist.

Netzschalter

Der Dampferzeuger Stella ist nicht einem integrierten Netzschalter ausgestattet. Die Stromversorgungsleitung zwischen Verteiler und Dampferzeuger muss mit einem mehrpoligen Hauptschalter als Ausschalter versehen sein.

Automatisches Entleeren während des Betriebs

Wichtig! Diese Funktion muss immer aktiviert sein, unabhängig davon, ob ein Wasserenthärter installiert ist oder nicht.

Der Wasserbehälter des Dampferzeuger wird nach 4 Stunden (Werkseinstellung) Betrieb (nicht im Standby-Modus) automatisch geleert. Diese Funktion kann unter der Option Einstellungen > Automatisches Entleeren deaktiviert oder bearbeitet werden. Diese automatische Funktion reduziert das Ablagern von Carbonaten und anderen mineralischen Verbindungen, die sich negativ auf die Füllstandskontrolle und die Produktnutzungsdauer auswirken. Je höher die Leitfähigkeit des Wassers ist, desto kürzer müssen generell die Intervalle für das automatische Entleeren während des Betriebs eingestellt werden. Das Einsetzen des automatischen Entleerens wird auf der Bedientafel angezeigt.



WARNHINWEIS! Das beim Entleeren austretende Wasser ist heiß!

Entkalkung

Kalkablagerungen sind die häufigste Ursache von Betriebsausfällen. Daher müssen die in der Pflege- und Wartungsanleitung in Tabelle 3 vorgegebenen Entkalkungsintervalle eingehalten werden. In den Systemeinstellungen (Zahnradsymbol) die Option **Reinigungsbenachrichtigungen** mit dem angemessenen Intervall aktivieren (Anleitung zum Herunterladen: <https://www.tylohelo.com/sv/control-panel-tylo-elite>). Ein Teil des im Dampferzeuger befindlichen Kalks wird beim automatischen Entleeren während des Betriebs und auch bei Betriebsende ausgespült. Ein Teil bleibt jedoch zurück. Das Entkalken löst den an den Wänden und am Heizelement abgelagerten Kalk. Unabhängig davon, ob ein Wasserenthärter installiert ist oder nicht, muss entkalkt werden, da das Enthärten den Kalk nur bis zu einem gewissen Grad löst/reduziert. Die entfernte Menge hängt vom dH-Wert des ursprünglichen Wassers und vom verwendeten Entkalker ab. Andere mineralische Verbindungen, die zu Ablagerungen führen können, verbleiben weiterhin im Wasser. Zum Ermitteln der Wasserhärte die beigefügte Anleitung für den EASY TEST befolgen und die Empfehlungen gemäß Tabelle 3 umsetzen.

Hinweis: Wenn der Dampferzeuger nur in begrenztem Umfang verwendet wird, zum Beispiel nur wöchentlich und nur für kurze Zeit: In solchen Fällen muss der Dampferzeuger dennoch mindestens einmal im Jahr entkalkt werden.

Reinigungen

Die Kabine mit einem weichen Tuch und Reinigungsmittel reinigen. Um Mattieren glänzender Oberfläche zu vermeiden, keine scheuernden Reinigungsmittel oder Produkte mit Aceton oder Ammoniak verwenden. Kalkablagerungen lassen sich mit Reinigungsmitteln mit Entkalkeranteil lösen. Um Verstopfen zu vermeiden, müssen Abflüsse und Düsen regelmäßig gereinigt werden. Verchromte Teile umsichtig polieren.

Nach Gebrauch

Falls keine Belüftung angelegt ist, die Tür des Dampfbades nach Gebrauch geöffnet lassen und somit das Abtrocknen unterstützen.

Starten per Fernzugriff

Vor dem Starten des Dampfbads über die App sicherstellen, dass die Tür geschlossen ist. Ansonsten entweicht Dampf in den Einbauraum.



Hinweis: Das Dampfbad oder der Dampferzeuger dürfen während des Entkalkens NICHT verwendet werden!

Wichtig! Um sicherzustellen, dass der Dampferzeuger nicht gestartet werden kann während er mit Entkalker befüllt ist, den Zugriff durch unbefugten Personen verhindern. Außerdem sicherstellen, dass keine Kalenderprogramme aktiv sind, die zum Starten führen könnten.

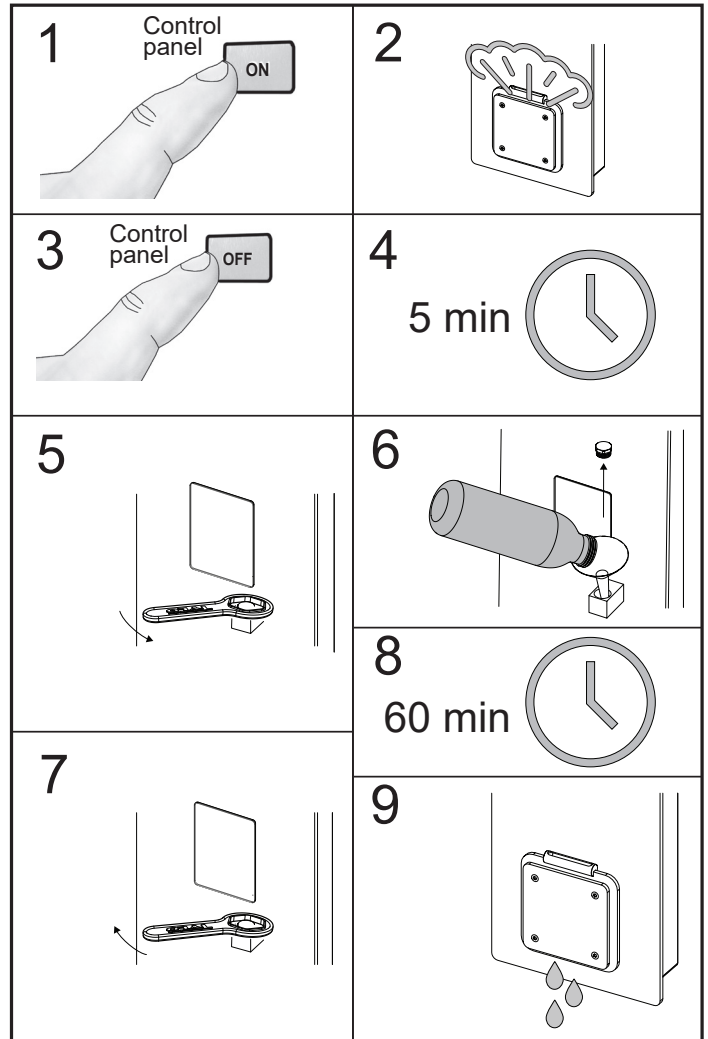


Abb. 12 Beim Entkalken des Dampferzeugers die angegebenen Schritte befolgen

Anweisungen zum Entkalken des Stella-Dampferzeugers (siehe Abbildung 12):

- Den Dampferzeuger einschalten und laufen lassen, bis das Wasser im Behälter zu kochen beginnt (Schritte 1 und 2).
- Den Dampferzeuger über die Bedientafel abschalten und etwa 5 Minuten warten (Schritte 3 und 4).
- Die Mutter an der Frontabdeckung lösen. Mit einem Trichter die vorgegebene Menge (siehe Tabelle 3) Entkalkungsmittel einfüllen (bei Verwendung von Lösemittelpulver dieses in 200 ml warmem Wasser auflösen) (Schritte 5 und 6).
- Die Mutter der Abdeckmutter anziehen und den Entkalker einwirken lassen (Schritte 7 und 8).
- Der Behälter wird etwa 60 Minuten nach dem Ausschalten automatisch geleert und gespült.

Nach dem Entkalken muss der Behälter entleert und gespült werden. Der Dampferzeuger ist dann wieder betriebsbereit.

Bei massiven Kalkablagerungen muss das Entkalken, jeweils gefolgt von Entleeren und Spülen, mehrmals direkt hintereinander durchgeführt werden.

Den Behälter regelmäßig gemäß der folgenden Tabelle von Hand reinigen. Der Dampferzeuger wird durch häufiges Entkalken nicht beschädigt. Es gilt: Lieber einmal zu viel als einmal zu wenig.

Betriebsstunden bis zum Entkalken								
kW	Tylö Lösemit- tel (Anzahl Beutel) Artikel-Nr. 90903000	Tylö Entkal- kungsmittel, flüssig (ml) Artikel-Nr. 90903005	Betriebsstunden je nach Wasserhärte (dH)					
			Entkalktes Wasser	Sehr weiches Wasser	Weiches Wasser	Mittelhartes Wasser	Hartes Was- ser	Sehr hartes Wasser
			0 bis 1 °dH	0 bis 3 °dH	4 bis 7 °dH	7 bis 14 °dH	14 bis 21 °dH	> 21 °dH
2.2-4.5	1	250	100	60	50	40	*	*

Tabelle 3 Entkalkungsregeln

* Es wird davon abgeraten, das Gerät mit Wasser dieses Härtegrades zu betreiben. Es muss ein Wasserenthärter installiert werden.

Beim Entkalken umsichtig vorgehen und nur das in Tabelle 3 angegebene Entkalkungsmittel verwenden.

Fehlerbehebung

Liste für die Fehlerbehebung

Das Gerät darf nur von dafür qualifiziertem Fachpersonal gewartet und repariert werden.



Stromschlaggefahr! Es können mehrere Stromversorgungsnetze vorhanden sein.

Hinweis: Bei Betriebsfehlern zuerst Folgendes überprüfen:

- Der Aufbau und die Belüftung des Dampfbades und das Verhältnis von Leistung zu Raumvolumen entspricht den Vorgaben.
- Der Dampferzeuger ist korrekt entsprechend dieser Anweisungen installiert.
- Das Absperrventil (falls zutreffend) in der Wasserzuleitung zum Dampferzeuger ist geöffnet.

Nachfolgend eine Liste zur Fehlerbehebung mit möglichen Fehlerursachen und Lösungsvorschlägen:

Info! Wenn auf der Bedientafel ein Fehlercode angezeigt wird, zuerst die Benutzeranleitung für die Bedientafel zu Rate ziehen.

Wichtig! Hinweis: Abhilfemaßnahmen zu Verrohrung und Elektrik dürfen nur von zugelassenen Technikern durchgeführt werden.

Im Dampfbad wird die Solltemperatur (40 bis 50 °C) erreicht, jedoch kein Dampf erzeugt.

1. *Fehlerursache:* Unzureichende Entlüftung des Dampfbades.
Abhilfe: Die Entlüftungsrate erhöhen. Die Entlüftung ist unzureichend wenn pro Person und Stunde weniger als 10 bis 20 m³ Luft abgeführt werden. Dies kann auftreten, wenn der Luftauslass nicht an ein mechanisches Abluftsystem angeschlossen ist oder ein Wassersack den Lüftungskanal blockiert.
2. *Fehlerursache:* Die Temperatur der dem Dampfbad zugeführten Luft ist zu hoch.
Abhilfe: Die Temperatur der zugeführten Luft auf mindestens 35 °C senken.
3. *Fehlerursache:* Die Temperatur der Umgebungsluft des Dampfbades liegt über 35 °C.
Abhilfe: Sicherstellen, dass die Umgebungstemperatur 35 °C nicht überschreitet.

Das Aufwärmen des Dampfbades dauert ungewöhnlich lange oder es werden weder Dampf noch Wärme erzeugt.

1. *Fehlerursache:* Die Leistung des Dampferzeugers ist zu gering. Siehe dazu die Tabelle zum angemessenen Verhältnis von Leistung zu Raumvolumen.
Abhilfe: Einen Dampferzeuger mit höherer Leistungsabgabe wählen.
2. *Fehlerursache:* Das Dampfbad wird zu stark entlüftet.
Abhilfe: Die Belüftung reduzieren. Die Entlüftungsrate muss zwischen 10 bis 20 m³ Luft pro Person und Stunde liegen.
3. *Fehlerursache:* Auf der Verteilertafel wurde eine Sicherung ausgelöst.
Abhilfe: Die Sicherung zurücksetzen/ersetzen.
4. *Fehlerursache:* Defektes oder gebrochenes Rohrelement im Dampferzeuger.
Abhilfe: Das Rohrelement ersetzen.
5. *Fehlerursache:* Eine gestartete Dampfbadesitzung wurde beendet (Sitzungszeit beendet, Sitzung manuell beendet) oder es wurde ein Fehlercode generiert.
Abhilfe: Den Status der Bedientafel überprüfen, eine neue Dampfbadsitzung starten. Siehe dazu die Benutzeranleitung für die Bedientafel.
6. *Fehlerursache:* Der Dampferzeuger wurde falsch verdrahtet.
Abhilfe: Die Verdrahtung mit dem Schaltplan abgleichen.
7. *Fehlerursache:* Der mechanische Überhitzungsschutz wurde ausgelöst und somit die Bedientafel deaktiviert.
Abhilfe: Den Überhitzungsschutz zurücksetzen. Siehe dazu den Abschnitt Überhitzungsschutz.
8. *Fehlerursache:* Interner Leiterplattenfehler oder Bedientafelfehler.
Abhilfe: Das defekte Bauteil ersetzen.

Unregelmäßiger Austritt aus der Dampfdüse oder Austritt von mit Wasser gemischtem Dampf unter geringem Druck.

Info! Es ist normal, dass in gewissen Abständen etwas Wasser aus der Dampfdüse tropft.

1. *Fehlerursache:* Ablagerungen auf den Elektroden, die den Wasserfüllstand steuern.
Abhilfe: Die Elektroden herausnehmen und reinigen. Die Ablagerungen mit einem Tuch von den Elektroden entfernen. Siehe dazu den Abschnitt Elektroden, Wasserfüllstand.

Aus der Dampfdüse oder dem motorbetriebenen Kugelhahn des Dampferzeugers tritt Wasser aus.

1. *Fehlerursache:* Das motorbetriebene Kugelventil ist vollständig geöffnet.
Abhilfe: Den Status der Bedientafel auf Fehlercodes prüfen, die den Fehlercode zum Entleeren des Behälters auslösen. Überprüfen, ob der Behälter während des Betriebs oder nach Beendigung einer Dampfbadsitzung automatisch entleert wurde. Diese Vorgänge sind ein normaler Bestandteil des Dampferzeugerbetriebs und kein Fehler.
2. *Fehlerursache:* Das motorbetriebene Kugelventil schließt nicht.
Abhilfe: Die Leiterplatte auf defekte Schaltfunktion überprüfen. Alternativ kann das Kugelventil selbst defekt sein.

Überhitzungsschutz ist aktiviert.

1. *Fehlerursache:* Die Leitfähigkeit des Wassers ist zu hoch oder Carbonate im Wasserbehälter verursachen Schaumbildung.
Abhilfe: Den Wasserbehälter des Dampferzeugers entkalken. Siehe dazu die Abschnitte zu *Entkalkung* und *Überhitzungsschutz*.

Die Beleuchtung funktioniert nicht.

1. *Fehlerursache:* Der Dampferzeuger wurde falsch verdrahtet.
Abhilfe: Die Verdrahtung mit dem Schaltplan abgleichen.
2. *Fehlerursache:* Auf der Verteilertafel wurde eine Sicherung ausgelöst.
Abhilfe: Die Sicherung zurücksetzen.

Die Elektroden zur Kontrolle von Überlauf und Füllstand des Wasserbehälters arbeiten nicht.

Zuerst in der Benutzeranleitung für das Bedienfeld Elite die Liste der Fehlercodes zu Rate ziehen. Siehe dazu auch den Abschnitt *Elektroden, Wasserfüllstand* dieser Anleitung.

1. *Fehlerursache:* Das Absperrventil (falls zutreffend) in der Wasserzuleitung zum Dampferzeuger ist geschlossen.
Abhilfe: Das Absperrventil öffnen
2. *Fehlerursache:* Die Elektroden erfassen keinen Wasserfüllstand.
Abhilfe: Siehe dazu auch den Abschnitt *Elektroden, Wasserfüllstand* dieser Anleitung.

Entleerungsfehler, Dampfbehälter

1. *Fehlerursache:* Der Dampferzeuger ist wegen ungenügender Wartung durch Kalkablagerungen blockiert.
Abhilfe: Den Dampferzeuger entkalken. Siehe dazu den Abschnitt *Entkalken* dieser Anleitung. Ein blockiertes motorbetriebenes Kugelventil kann in geöffnetem Zustand während des Entleerens durch Einblasen von Druckluft gereinigt werden.
2. *Fehlerursache:* Das motorbetriebene Kugelventil ist defekt.
Abhilfe: Das motorbetriebene Kugelventil auf Fehler überprüfen. Für Informationen zum manuellen Entleeren des Wasserbehälters, siehe den Abschnitt *Service* dieser Anleitung.
3. *Fehlerursache:* Das Schaltelement für das motorbetriebene Kugelventil auf der Leiterplatte ist defekt.
Abhilfe: Die Leiterplatte auf Fehler überprüfen.

Überhitzungsschutz

Der Dampferzeuger ist mit zwei Überhitzungsschutzfunktionen ausgestattet, einer mechanischen und einer elektronischen.

Der elektronische Überhitzungsschutz erfasst überhöhte Wassertemperatur und misst die Wassertemperatur im Standby-Modus. Falls dieser Überhitzungsschutz ausfällt, wird dies auf der Bedientafel mittels einer Benachrichtigung oder eines Fehlercodes angezeigt.

Mit Auslösen des mechanischen Überhitzungsschutzes wird die Stromversorgung zur Leiterplatte unterbrochen. Das Zurücksetzen muss von Hand durchgeführt werden.

Die Ursache für das Auslösen des Überhitzungsschutzes kann ungenügende Wartung oder ein interner Fehler des Dampferzeugers sein, der zum Austrocknen des Rohrelements führen kann. (siehe den Abschnitt Aktivierter Überhitzungsschutz auf Seite 10)

Um den mechanischen Überhitzungsschutz zurückzusetzen, die Taste unter dem Dampferzeuger betätigen (siehe Abb. 13).

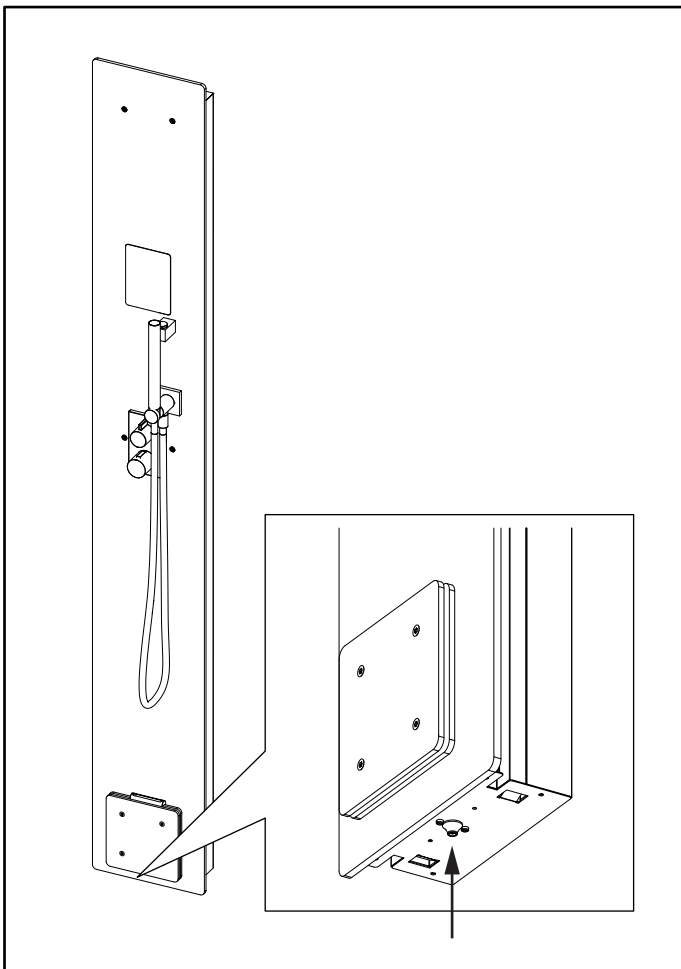


Abb. 13 Zurücksetzen des Überhitzungsschutzes

Hinweis: VOR SERVICEARBEITEN SICHERSTELLEN, DASS DER DAMFERZEUGER VON DER STROMVERSORGUNG GETRENNT IST.



Stromschlaggefahr! Es können mehrere Stromversorgungskreise vorhanden sein.

Das Gerät darf nur von dafür qualifiziertem Fachpersonal gewartet und repariert werden.

Öffnen der Säule

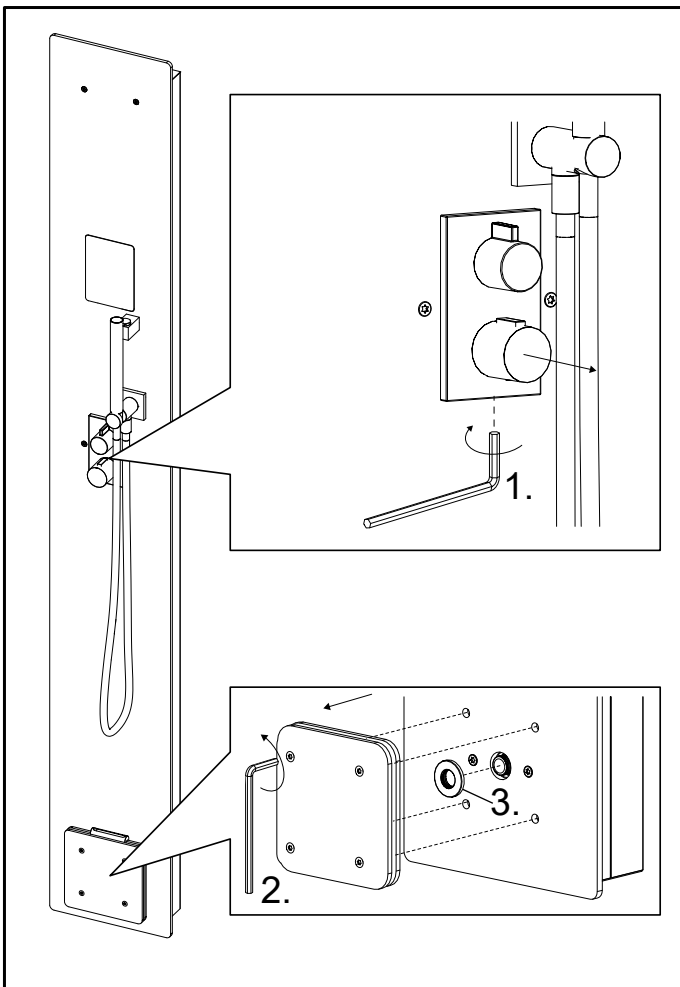


Abbildung 14:

1. Die Feststellschraube lösen und den Thermostatknopf umsichtig aus der Mischbatterie herausziehen.
2. Die Schrauben des Dampfauslasses lösen.
3. Die Abdeckscheibe entfernen.

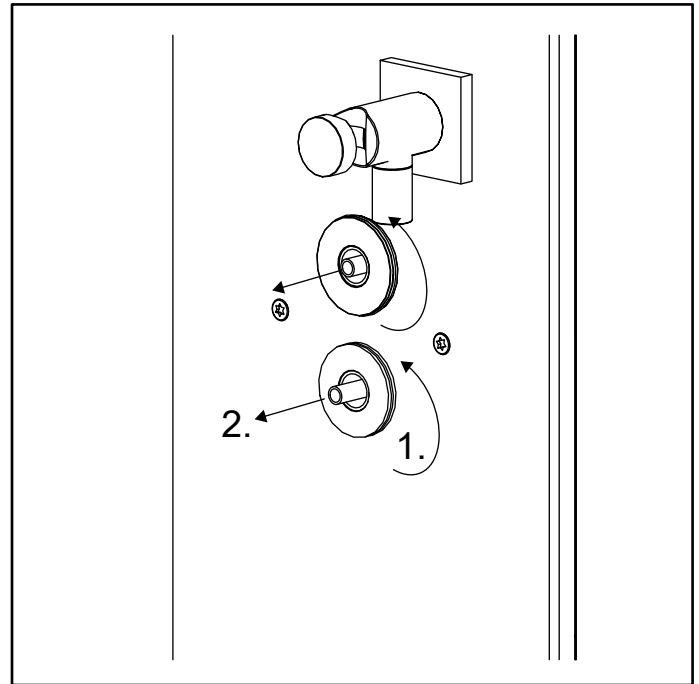


Abbildung 15:

1. Beide Abdeckscheiben entfernen
2. Die beiden schwarzen Kunststoffhülsen entfernen

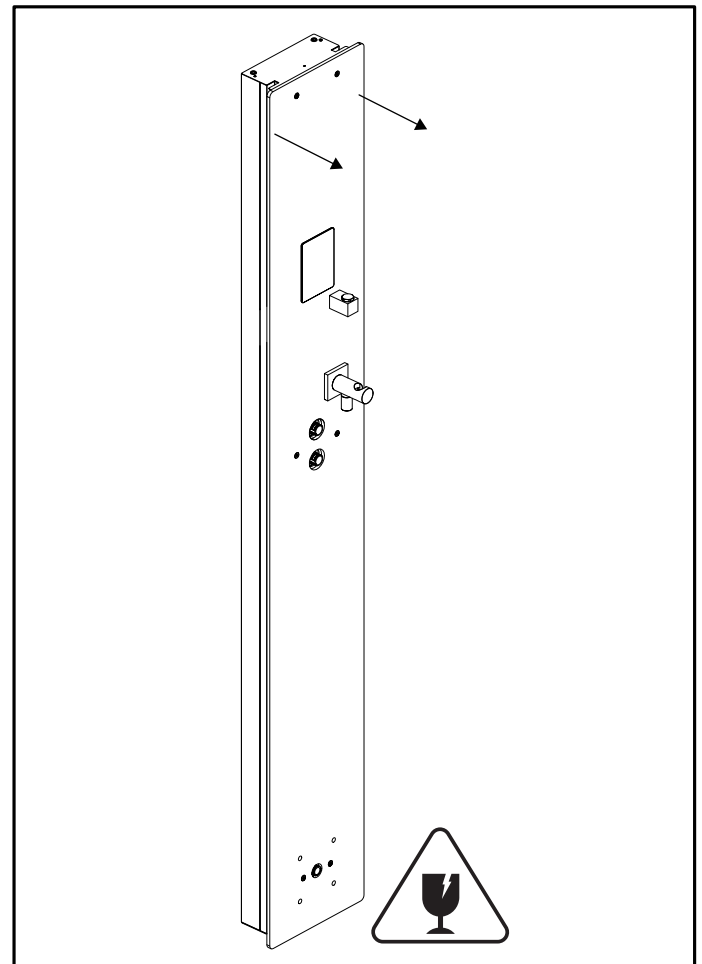


Abbildung 16:

1. Zum Öffnen der Frontplatte umsichtig am oberen Rand der Säule ziehen. Hinweis: Die Frontplattenscheibe umsichtig behandeln. Auf dem Fußboden Pappe auslegen.

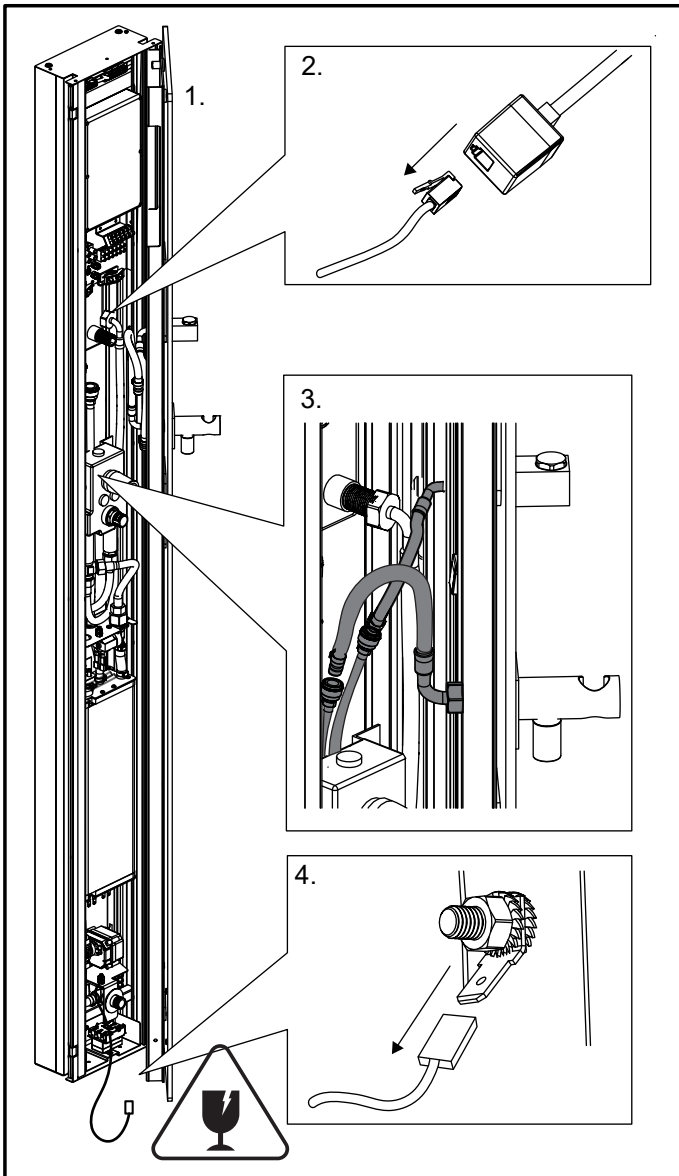


Abbildung 17:

1. Die Frontabdeckung öffnen (rechts)
2. Die Bedientafel abklemmen.
3. Die beiden Wasserschläuche abklemmen
4. Das Erdungskabel abklemmen.
5. Beim Wiedereinbau das Erdungskabel auf guten Durchgang überprüfen.
6. Für weitere Einzelheiten, siehe die Installationsanleitung

Manuelles Entleeren des Wasserbehälters

Das Gerät darf nur von dafür qualifiziertem Fachpersonal gewartet und repariert werden.

Um den Wasserbehälter manuell zu leeren, wie folgt vorgehen:

1. Die Stromversorgung des Dampferzeugers abklemmen.
2. Nach Möglichkeit die Wasserzufuhr zum Dampferzeuger sperren.
3. Die Frontabdeckung der Säule öffnen. Siehe dazu die Abb. 14-17.
4. Den Knopf am Kugelventil herausziehen und in die Position Offen drehen. Siehe Abb. 18.

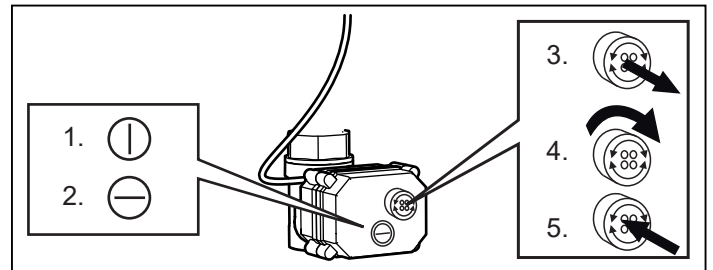


Abbildung 18:

1. Vertikale Linie zeigt offenes Ventil an
2. Horizontale Linie zeigt geschlossenes Ventil an
3. Den Knopf herausziehen
4. Den Knopf zum Öffnen/Schließen des Ventils drehen
5. Um zum Automatikmodus zurückzukehren, den Knopf eindrücken

Ersetzen eines defekten motorbetriebenen Kugelventils

Zum Ersetzen eines defekten motorbetriebenen Kugelventils, siehe Abb. 19. Die Frontabdeckung der Säule wie in den Abb. 14 und 17 gezeigt entfernen.

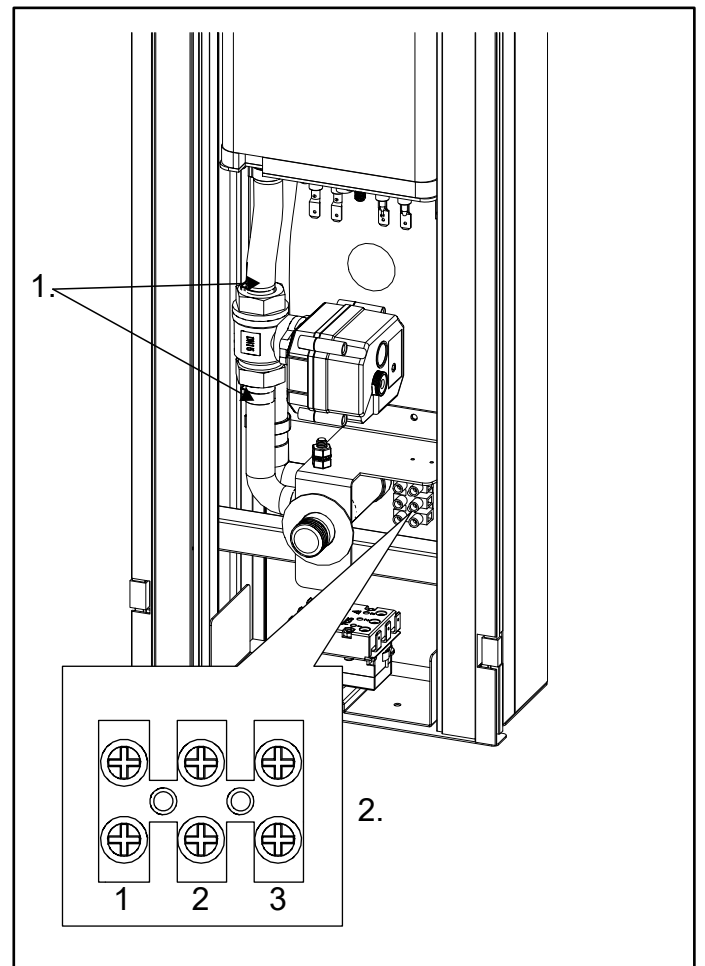


Abb. 19 Ersetzen eines defekten motorbetriebenen Kugelventils

1. Den Wasseranschluss zum Kugelventil lösen
2. Verkabelung, motorbetriebenes Kugelventil
Anschluss 1 Grün – Offen/Geschlossen
Anschluss 2 Rot – Stromversorgung
Anschluss 3 Schwarz – Stromversorgung

Elektroden, Wasserfüllstand

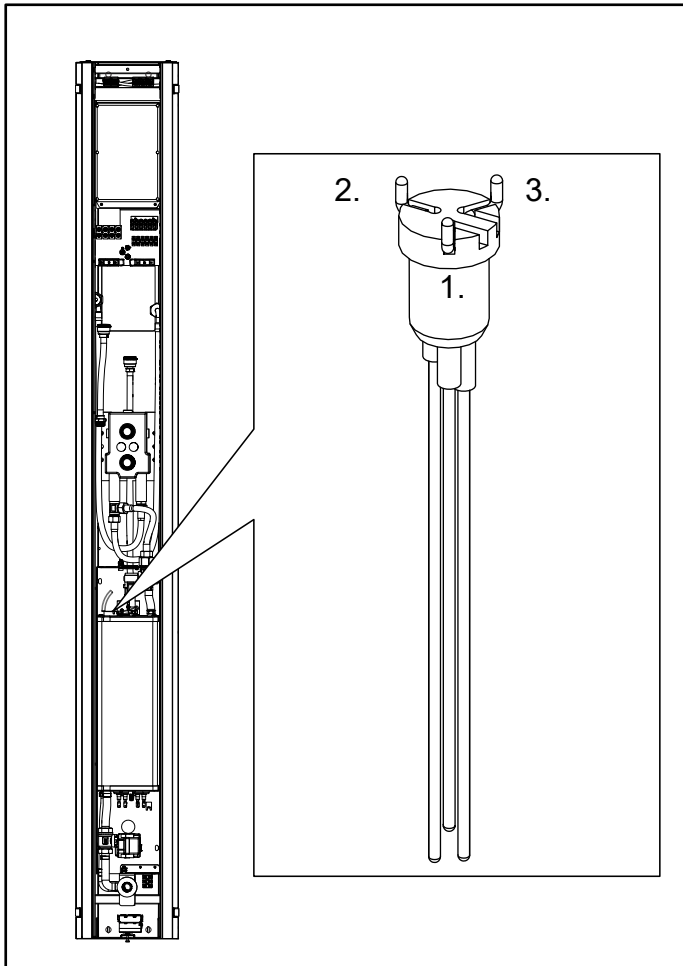


Abb. 20 Elektroden

Zum Überprüfen/Reinigen der Elektroden wie folgt vorgehen:

1. Die Stromversorgung des Dampferzeugers abklemmen.
2. Nach Möglichkeit die Wasserzufuhr zum Dampferzeuger sperren.
3. Die Frontabdeckung der Säule öffnen. Siehe dazu die Abb. 14-17.
4. Die Elektroden von den Anschlusskabeln abklemmen.
5. Die Elektroden aus dem Füllstandsrohr entfernen. Ablagerungen mit einem Tuch entfernen. Gegebenenfalls die Elektrodenbuchse ersetzen. Siehe dazu die Ersatzteilliste.
6. Die Elektroden nach dem Überprüfen/Reinigen wieder einbauen.

WICHTIG! Die Elektrodenkontakte müssen frei von Fett oder anderen Ablagerungen sein. Die Elektrodenkontakte dürfen einander nicht berühren. Dies kann die Steuerung des Wasserfüllstands des Dampferzeugers beeinträchtigen.

Die Elektroden wie folgt anschließen (siehe Abb. 20):

1. Schwarze Elektrode: Hochpegel – Kontakt H auf der Leiterplatte
2. Weiße Elektrode: GND - Kontakt GND (Erde) auf der Leiterplatte
3. Rote Elektrode: Mittelpegel – Kontakt M auf der Leiterplatte

Einstellen der Wassertemperatur

Dies kann erforderlich sein, wenn die Solltemperatur an die Zulauftemperatur angepasst werden muss. Siehe Abb. 21 bis 25

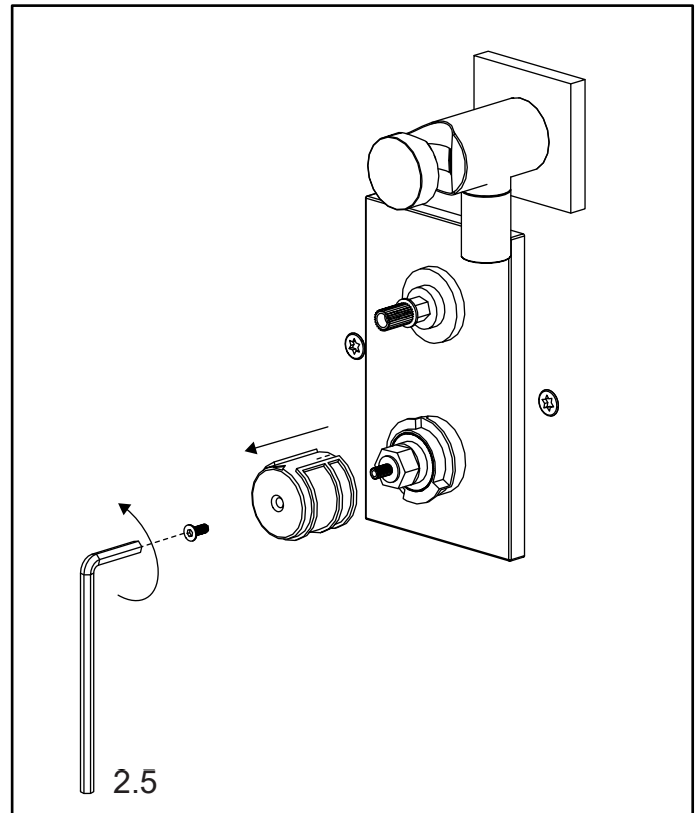


Abb. 21

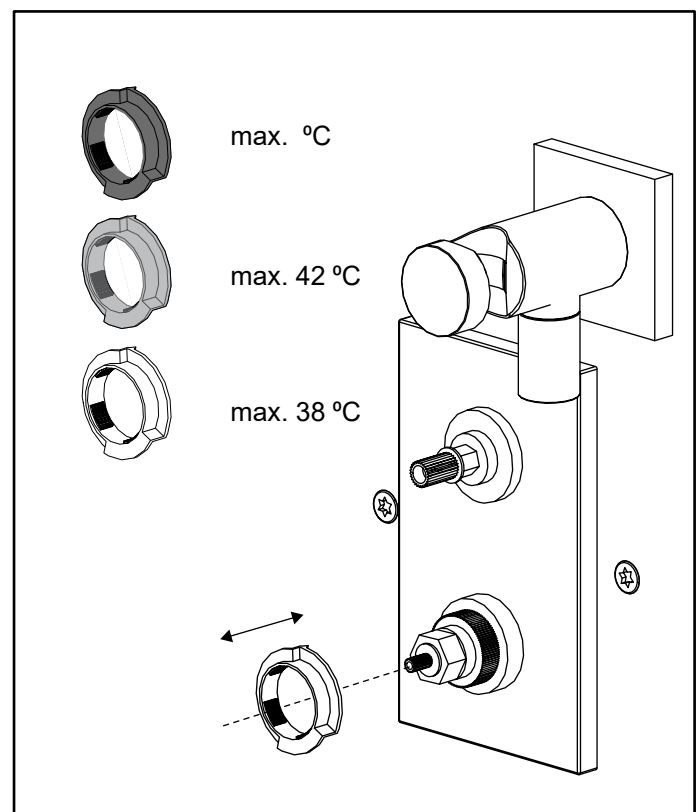


Abb. 22

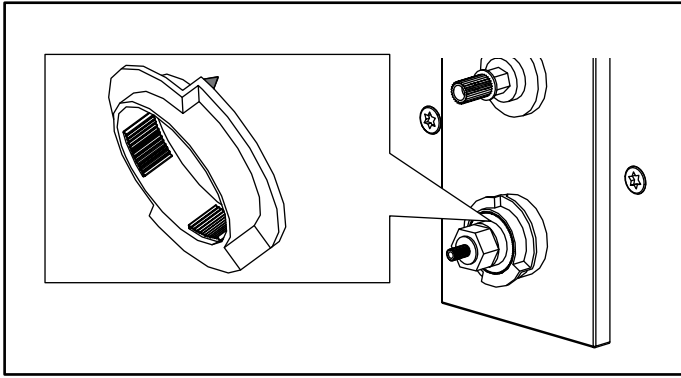


Abb. 23

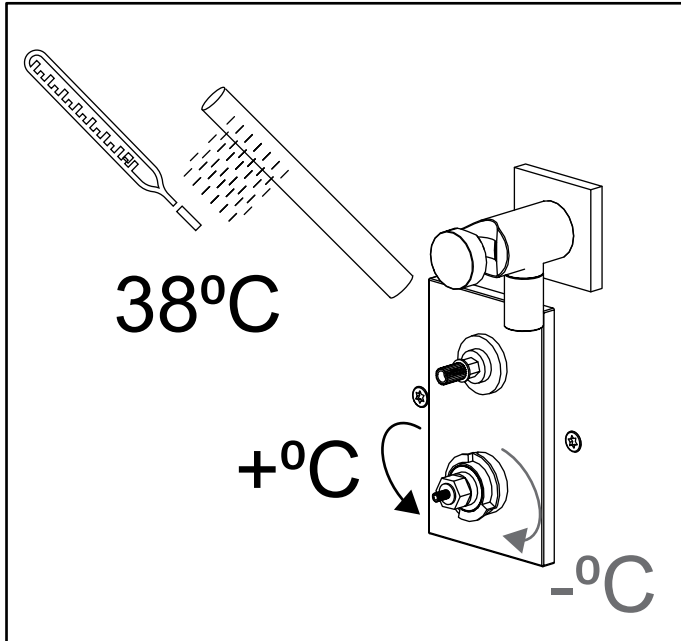


Abb. 24

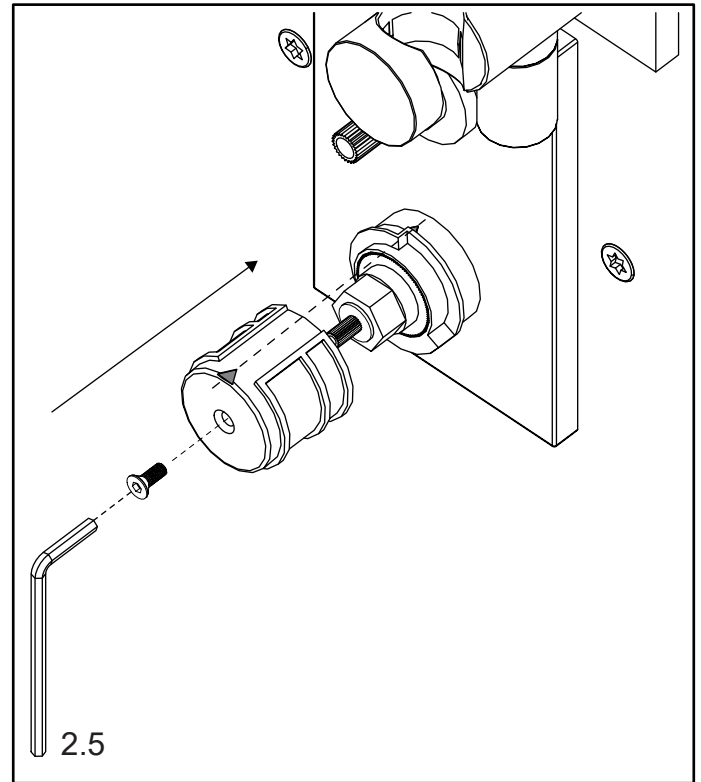


Abb. 25

ROHS (RICHTLINIE ZUR BESCHRÄNKUNG GEFÄHRLICHER STOFFE)

Hinweise zum Umweltschutz:

Dieses Produkt nach Nutzungsende nicht über den Hausmüll entsorgen. Bringen Sie es stattdessen zum Recycling für elektrische und elektronische Altgeräte. Weitere Informationen finden Sie anhand des Symbols auf dem Produkt, im Handbuch oder auf der Verpackung.

Die spezifischen Materialien können gemäß ihrer Etikettierung wiederverwertet werden.

Sie können zum Umweltschutz beitragen. Lassen Sie das Material der Altgeräte recyceln oder wiederverwenden. Geben Sie das Produkt bei einem Recyclingcenter ab.



Abbildung 26: Symbol

Näheres zu den nächstgelegenen Wertstoffhöfen erfahren Sie bei den zuständigen Stellen.

Informations générales	57
Sauna	57
Plancher et évacuation	57
Murs	57
Ventilation	57
Panneau de commande de type Elite	57
Dimensions et emplacement de la colonne de vapeur / générateur de vapeur	57
Spécifications techniques	59
Installation de la tuyauterie	59
Raccordement à l'eau	59
Installation électrique	60
Schéma électrique de l'installation	60
Aperçu schématique	60
Éclairage	61
Raccordement d'équipements supplémentaires	61
Description des contacts modulaires	63
Liste des pièces de rechange	64
Guide de l'utilisateur	65
Panneau de commande Elite	65
Interrupteur principal	65
Vidage automatique pendant le fonctionnement	65
Détartrage	65
Nettoyage	65
Après utilisation	65
Dépannage	67
Liste d'éléments à dépanner	67
Protection thermique	68
Entretien	69
Ouverture de la colonne	69
Vidage manuel de l'eau	70
Remplacement d'un robinet à boisseau sphérique motorisé défectueux	70
Électrodes, niveau d'eau	71
Réglage de la température de l'eau	71
ROHS (RESTRICTION OF HAZARDOUS SUBSTANCES)	72

Conservez la présente notice d'utilisation !

En cas de problème, contactez le distributeur auprès duquel vous avez acheté l'appareil.

© Cette publication ne peut être reproduite, en tout ou en partie, sans la permission écrite de Tylö. Tylö se réserve le droit de procéder sans préavis à des modifications des matériaux, de la conception et du design.



Important !

- **L'alimentation électrique du générateur de vapeur ne doit pas être interrompue** sauf pour l'entretien, les réparations et en cas de pannes.
 - **Tous les saunas faisant l'objet d'une utilisation continue pendant plus de deux heures doivent avoir un taux de renouvellement d'air de 10 à 20 m³ d'air par personne et par heure.**
 - **La température ambiante autour du sauna ne doit pas dépasser 35 °C.**
 - **Les équipements mis à la masse doivent être raccordés en permanence à un système de câblage fixe. L'équipement doit être alimenté par un dispositif différentiel résiduel (DDR / GFCI) présentant un courant de fonctionnement résiduel nominal ne dépassant pas 30 mA et un sectionneur.**
 - **Stella doit toujours être connecté à un dispositif différentiel résiduel et à un interrupteur principal multipolaire.**
 - **Détartrez régulièrement le générateur de vapeur intégré conformément aux instructions, comme décrit sous la section « Détartrage ».**
- Dans** les zones présentant une eau calcaire supérieure à 14 °dH, un adoucisseur d'eau Tylö Premier Compact doit être installé (Référence d'article Tylö 9090 8027)
- **Nettoyez régulièrement le sauna**
 - **AVERTISSEMENT !** Le bec vapeur émet un jet de vapeur chaude. Ne laissez jamais les enfants en bas âge sans surveillance.
 - **Il est interdit d'utiliser d'autres appareils électriques qui créent de la vapeur ou de l'humidité à l'intérieur de la cabine de douche.**
 - **Cet appareil peut être utilisé par des enfants âgés de 8 ans et plus et des personnes à capacités réduites, à condition qu'ils aient été formés et / ou supervisés pour une utilisation sûre du produit et qu'ils comprennent les risques encourus.**
 - **Ne laissez pas les enfants jouer avec l'appareil.**
 - **Les enfants ne doivent pas nettoyer ou effectuer d'opérations de maintenance de l'appareil sans surveillance.**
 - **Cet appareil n'est pas destiné à être utilisé par des personnes (y compris des enfants) ayant des capacités physiques, sensorielles ou mentales réduites, ou qui manquent de connaissances et d'expérience de l'appareil, à moins qu'elles n'aient reçu les instructions appropriées d'une personne responsable de leur sécurité. Ces individus peuvent utiliser l'appareil sous la surveillance d'une telle personne. Les enfants doivent toujours être surveillés pour s'assurer qu'ils ne jouent pas avec l'appareil.**
 - **L'hyperthermie survient lorsque la température corporelle interne augmente de plusieurs degrés au dessus de la température corporelle classique (37 °C). Quelques symptômes d'hyperthermie : augmentation de la température interne du corps, étourdissements, léthargie, somnolence et évanouissements. Effets secondaires possibles de l'hyperthermie : a) incapacité de percevoir la chaleur b) incapacité à reconnaître la nécessité de sortir de la vapeur chaude c) ignorance des risques présents d) lésions fœtales (chez la femme enceinte) e) incapacité physique à sortir de la vapeur chaude f) perte de conscience.**

- **Les surfaces mouillées à côté de la cabine vapeur peuvent être glissantes. Soyez prudent lorsque vous entrez et sortez.**
- **Les personnes obèses et les personnes ayant des antécédents de maladie cardiaque, d'hypotension ou d'hypertension, de problèmes circulatoires ou de diabète doivent consulter leur médecin avant d'utiliser la douche à vapeur.**
- **Les personnes qui prennent des médicaments doivent consulter leur médecin avant d'utiliser la douche à vapeur, car certaines molécules peuvent provoquer de la somnolence tandis que d'autres peuvent affecter la fréquence cardiaque, la pression artérielle ou la circulation.**

Informations générales

Sauna

Le sauna ne doit pas avoir d'autre source de chaleur que le générateur de vapeur. La température ambiante autour du sauna ne doit pas dépasser 35 °C. S'il y a un sauna adjacent, il doit être bien isolé et il doit y avoir au moins 10 cm d'espace d'air entre les deux saunas.

Plancher et évacuation

Il doit y avoir une évacuation à l'intérieur du sauna. Le plancher doit être incliné vers l'évacuation. Le niveau du plancher ne doit pas être plus bas à l'endroit où le cadre de plancher doit être installé (voir Figure 3 pour les dimensions).

Le revêtement de plancher peut être constitué de vinyle sans joint, de carreaux en céramique, etc. La base et le joint doivent être de la même conception que celle requise pour une pièce humide.

Remarque : Lorsque le revêtement de plancher et les murs sont en plastique, des changements de couleur mineurs peuvent apparaître sous le bec vapeur en raison du contact avec la vapeur et l'eau chaude.

Murs

Vista DC a besoin d'un mur fixe avec des bases et des joints de même conception que ceux requis pour une pièce humide. Tous les murs doivent être droits et les coins doivent être au bon angle. Le matériau du mur doit supporter le poids total du générateur de vapeur lors de l'installation. Poids de la colonne de vapeur, eau incluse : 45 kg

Ventilation

En général, les saunas qui sont utilisés pendant des périodes de moins de 2 heures n'ont pas besoin de ventilation. Tous les saunas en fonctionnement continu pendant plus de 2 heures doivent avoir un taux de renouvellement d'air de 10-20 m³ d'air par personne et par heure, pour des raisons d'hygiène et de fonctionnement.

Toute cavité au-dessus du plafond du sauna ne doit pas être complètement scellée. Laissez au moins un trou d'aération (100 cm²) sur le même mur que la porte du sauna.

Panneau de commande de type Elite

Voir les instructions séparées.

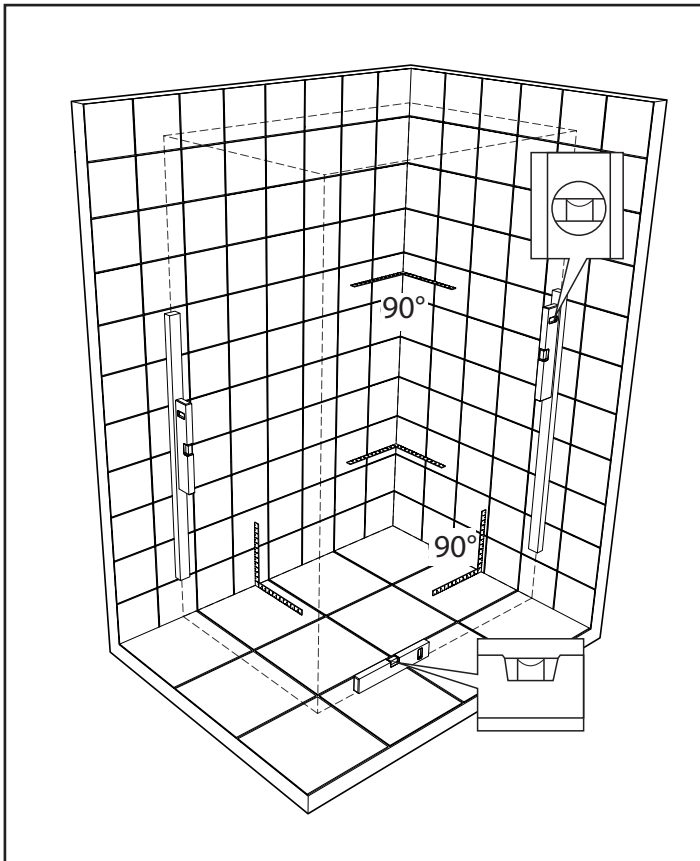


Figure 1 : Conditions requises

Dimensions et emplacement de la colonne de vapeur / générateur de vapeur

L'installation doit être effectuée par un électricien agréé et un plombier agréé. Le générateur de vapeur doit être raccordé avec un raccord fixe.

Veillez à respecter les distances d'installation spécifiées (Figures 2 et 3). Remarque : Toutes les dimensions concernent un plancher et des murs finis.

Le matériau du mur doit supporter le poids total de la colonne de vapeur qui est de 45 kg.

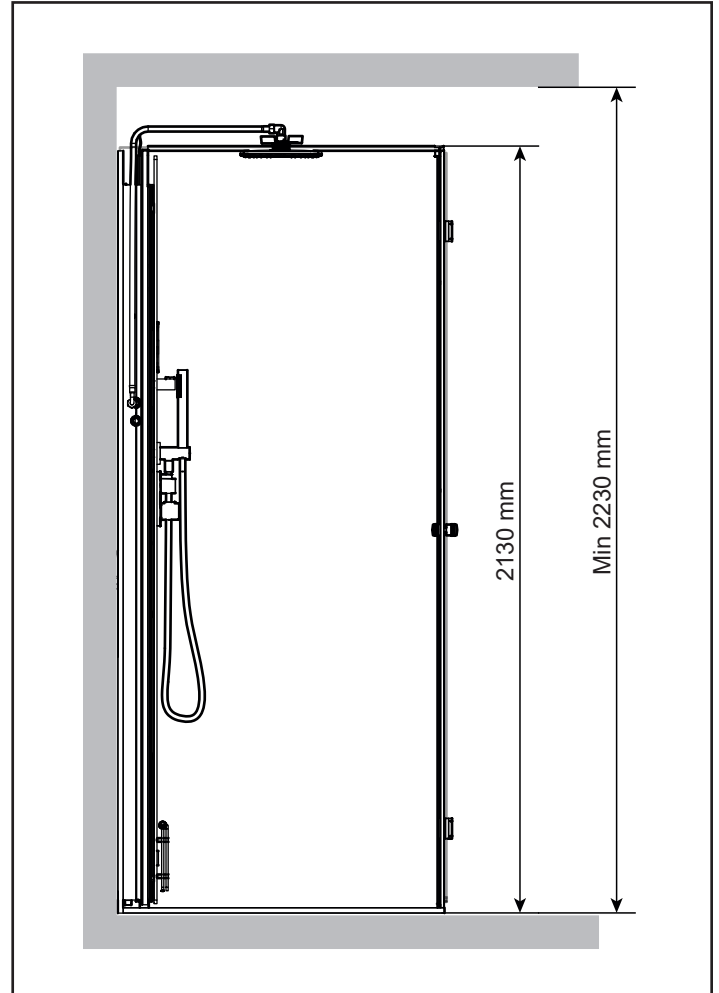


Figure 2 : Dimensions de la hauteur Vista

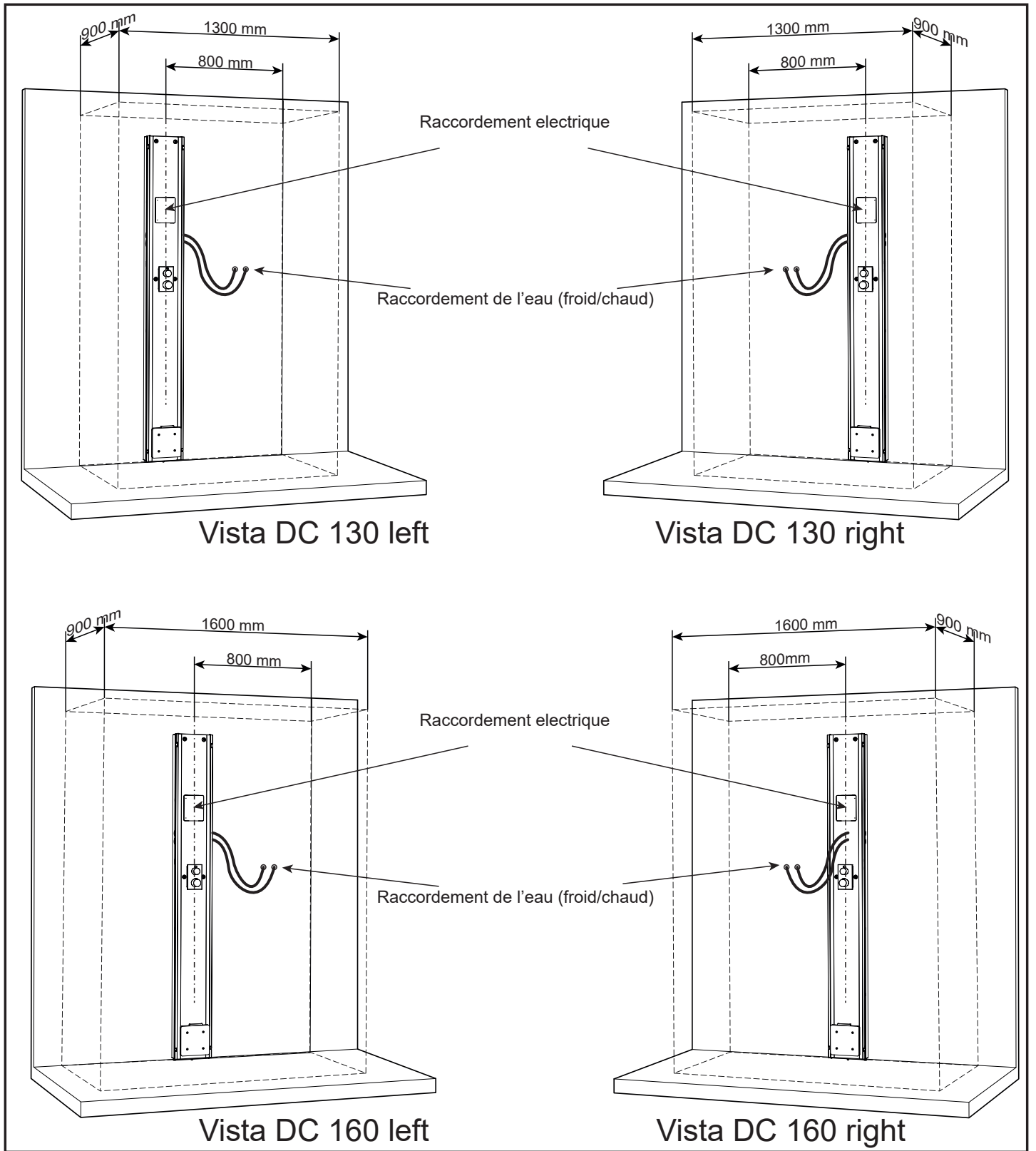


Figure 3 : Dimensions et agencements

Spécifications techniques

Le générateur de vapeur est équipé de :

- Réservoir d'eau en aluminium
- Volume du réservoir d'eau. 2 litres
- Éléments tubulaires en acier inoxydable résistant aux acides
- Vidage automatique 60 minutes après l'arrêt du bain de vapeur
- Rinçage automatique après vidage
- Sortie à 2 divisions
- Régulation électronique du niveau d'eau
- Protection de niveau électronique
- Électrodes en acier inoxydable résistantes aux acides
- Production de vapeur continue
- Utilisez toujours la puissance de sortie correcte, quels que soient la qualité et le niveau de l'eau
- Protection thermique intégrée
- Filtre à impuretés intégré
- Automatisation pour contrôle à distance
- Conception résistante au rinçage
- Classe IP X5
- Effacement du code d'erreur
- Vidage automatique pendant le fonctionnement, réglable
- Module Wi-Fi intégré 2412-2462 MHz, < 20 dBm. Le produit doit être installé et utilisé de manière à maintenir une distance minimale de 20 cm de l'utilisateur.

Installation de la tuyauterie

À faire faire par un plombier agréé.

Raccordement à l'eau

Installation de tuyaux préparatoire. Utilisez toujours des raccords et des tuyaux approuvés pour une installation fixe. Installez Stella en zone humide 1.

IMPORTANT ! Avant de raccorder l'arrivée d'eau au générateur de vapeur, le système de tuyauterie doit être rincé. Le rinçage empêche les particules métalliques et autres impuretés de pénétrer dans le système du générateur de vapeur depuis la tuyauterie.

IMPORTANT ! La pression d'eau entrante doit être comprise entre 1 et 5 bars (min 100 kPa et max 500 kPa).

Il est intéressant d'installer une soupape de fermeture dans la conduite d'arrivée d'eau pour faciliter les opérations de réparation / d'entretien.

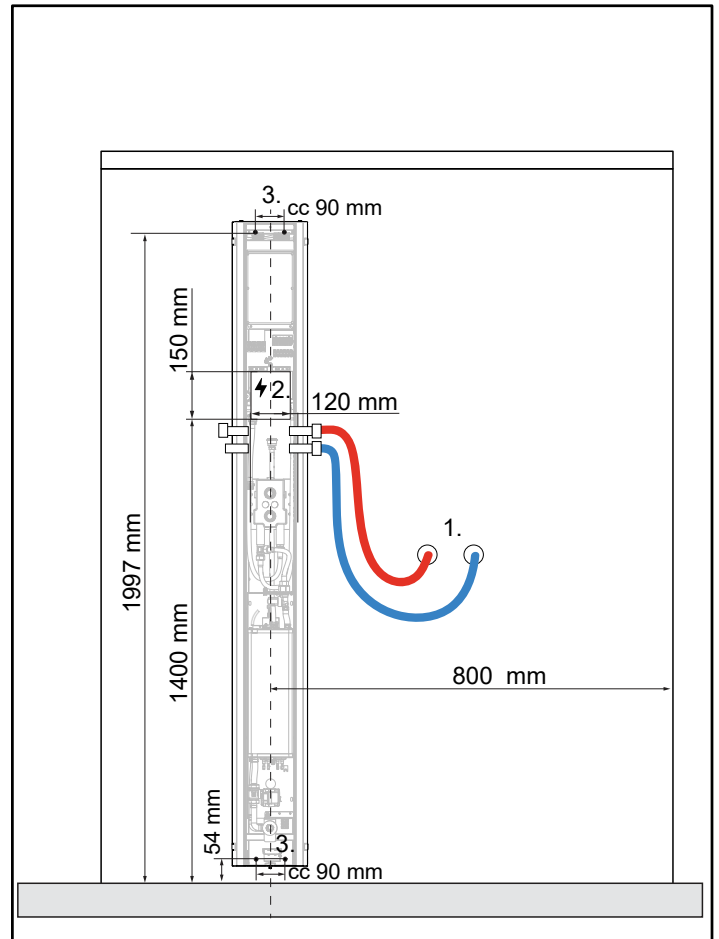


Figure 4 : Bornes de connexion

1. Eau chaude / froide avec option d'arrêt 1/2 "
2. Zone pour le câblage électrique
3. Trous de suspension

Installation électrique

La connexion électrique ne peut être réalisée que par un électricien qualifié conformément aux lois et réglementations en vigueur.

La ligne d'alimentation du générateur de vapeur provient directement du tableau de distribution électrique. Cette ligne doit être équipée d'un interrupteur principal multipolaire pour permettre au générateur de vapeur d'être temporairement mis hors tension pendant la maintenance. Un dispositif différentiel résiduel de max. 30 mA doit être installé (voir figure 6). **Le disjoncteur peut être désactivé au plus tôt 90 minutes après la fin de l'utilisation du sauna.**

L'installation fixe doit comprendre une fonction d'arrêt conformément aux réglementations en vigueur.

Remarque : Le panneau de commande Elite et le capteur de température sont connectés à la carte des relais dès la conception en usine. Le boîtier contenant la carte des relais ne doit pas être ouvert pendant l'installation. N'ouvrez la boîte que pour effectuer une opération de dépannage. Voir figure 5 pour les connexions, ainsi que la *section Description des contacts modulaires* (Figure 10, tableau 1).

Schéma électrique de l'installation

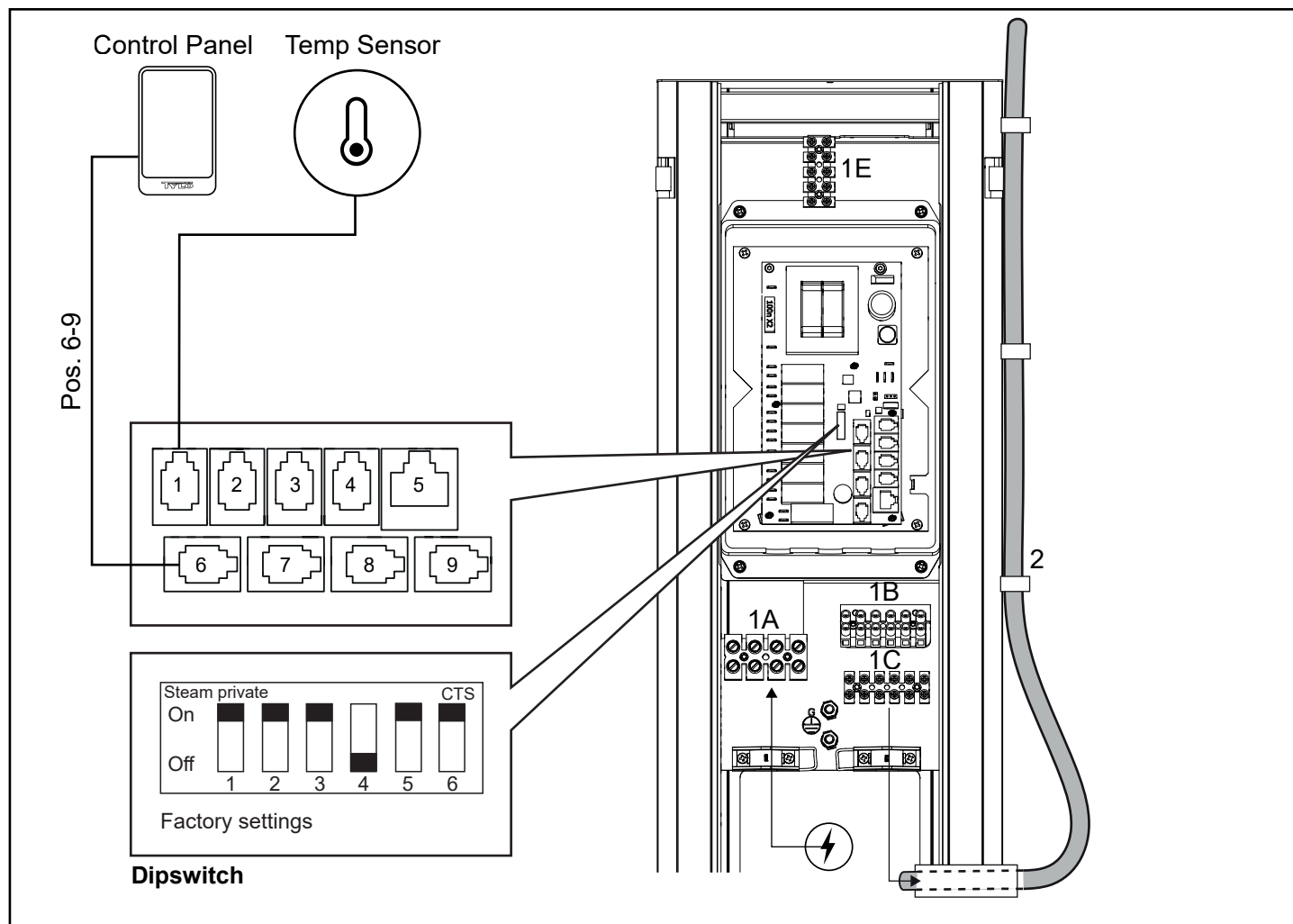


Figure 5 : Schéma électrique de l'installation, générateur de vapeur Stella

Aperçu schématique

- 1A - Tension principale d'entrée de la borne
- 1B - Éclairage intérieur de la borne
- 1C - Entrée AUX de la borne
- 1E - Borne pour l'éclairage intérieur
- 2 - Tube flexible pour plafond Vista, peut être fixé au profilé latéral

Éclairage

Le générateur de vapeur Stella a un éclairage LED intégré pré-installé. Installez le transformateur au plafond du Vista. Il peut être contrôlé et alimenté de différentes manières (voir figure 8)

- A : L'éclairage intérieur est contrôlé via le panneau de commande Elite
- B : L'éclairage intérieur est contrôlé via un interrupteur externe et une alimentation externe
- C : L'éclairage intérieur est contrôlé via un interrupteur externe et une alimentation externe, directement vers le transformateur.

Raccordement d'équipements supplémentaires

Il existe la possibilité de contrôler un appareil supplémentaire (marche / arrêt) via le panneau de commande, à l'aide d'une entrée Aux (voir Figure 9). Si des fonctions supplémentaires sont nécessaires, elles peuvent être raccordées en externe.

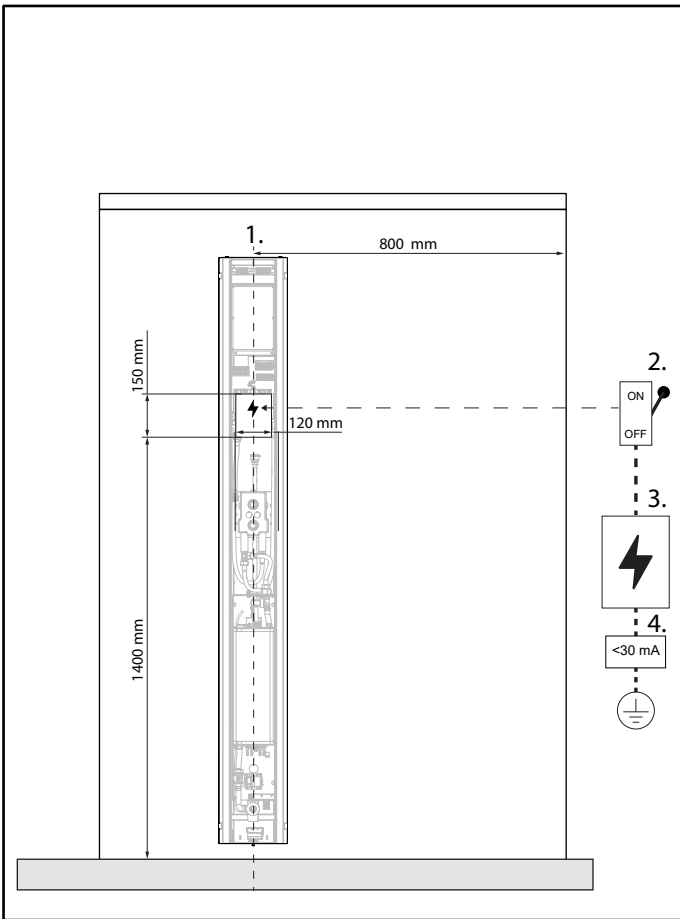


Figure 6 : Interrupteur principal

- 1. Colonne de vapeur, Stella
- 2. Interrupteur principal
- 3. Tableau de distribution électrique
- 4. Dispositif différentiel résiduel max. 30 mA

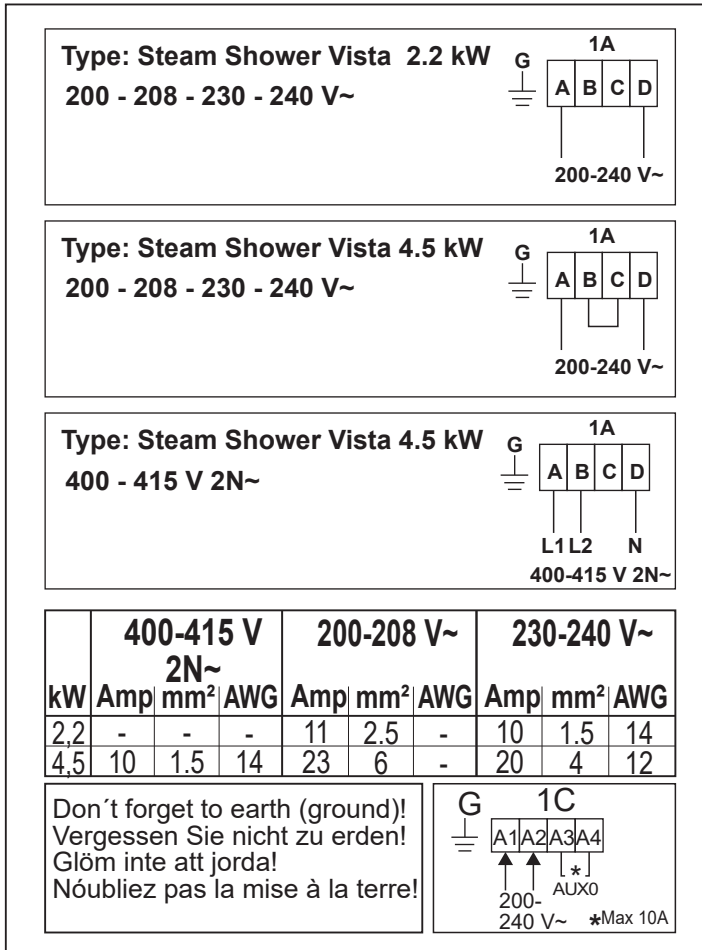


Figure 7 : Schéma de raccordement

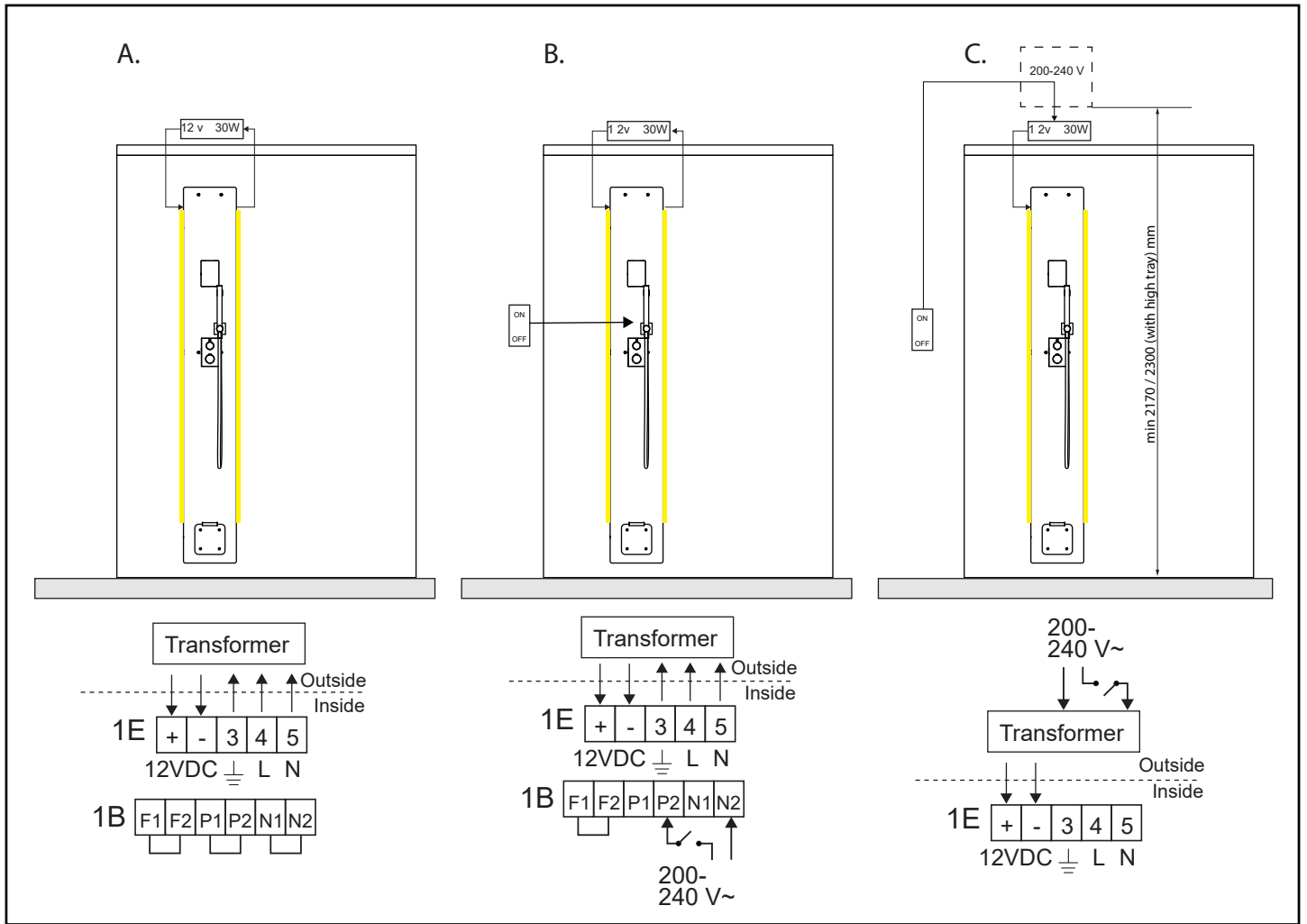


Figure 8 : Variantes pour le raccordement de l'éclairage intérieur, transformateur au plafond

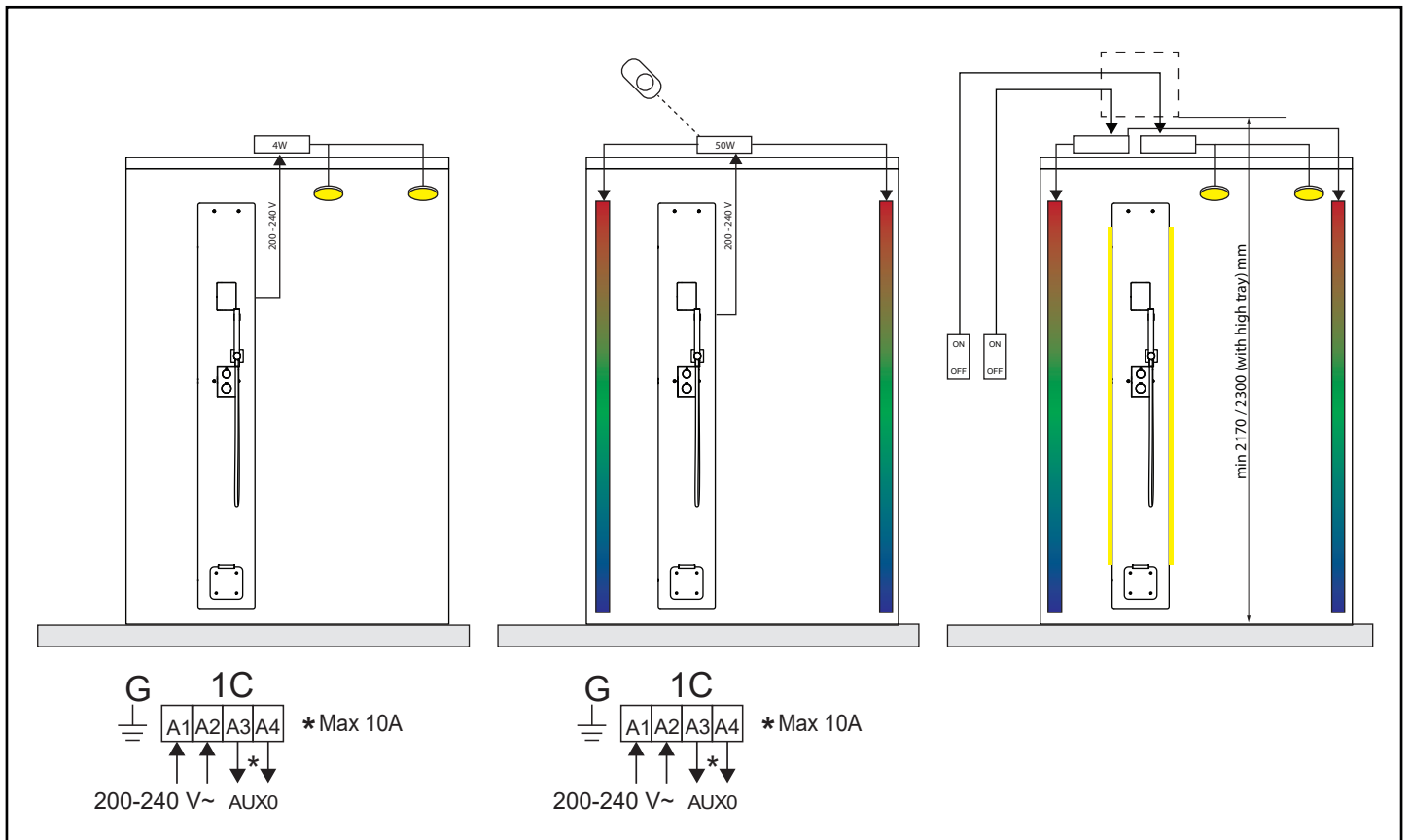


Figure 9 : Commande interne ou externe de fonctions supplémentaires

Description des contacts modulaires

Le panneau de commande et les capteurs de température du générateur de vapeur Stella sont connectés à la carte des relais dès la conception en usine, comme indiqué dans la figure 9 et le tableau 2.

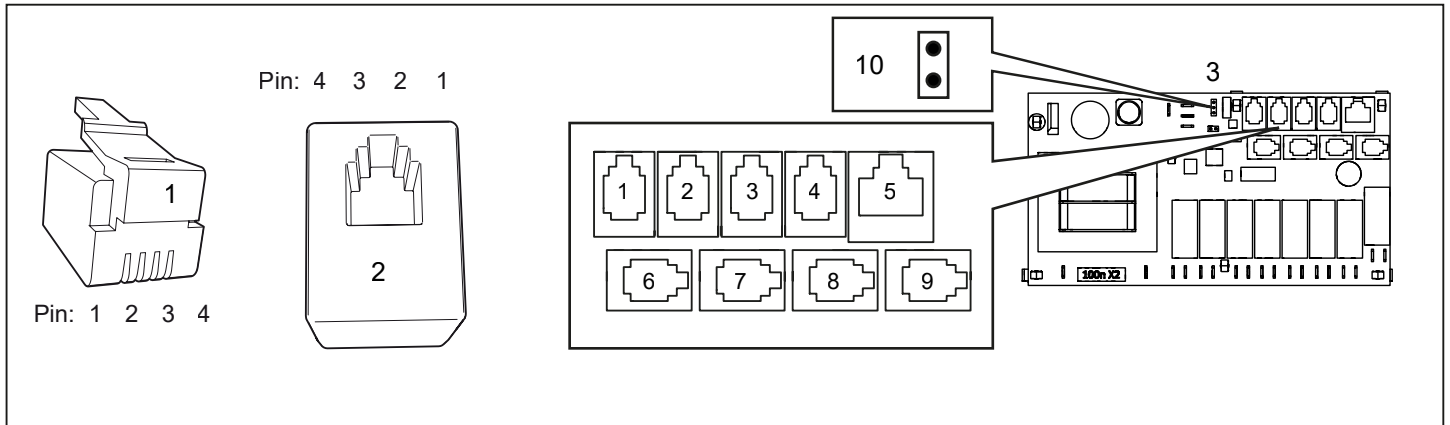


Figure 10 : Prise modulaire / contact modulaire et carte des relais « haut »

1. Prise modulaire RJ10, utilisée avec câble (section transversale max. des câbles pour le raccordement de la prise modulaire : 0,14-0,20 mm² / AWG26-AWG24)
2. Prise modulaire RJ10, raccordée à la carte des relais et au panneau de commande
3. Carte des relais « haut » (connecteurs blancs Pos. 6-9)

Position	Unité	Utiliser la broche	Commentaire	Broche 1	Broche 2	Broche 3	Broche 4
1 - NTC	Capteur de temp.	2, 3	Modèle NTC 10 kΩ.	Not use	NTC 10 kΩ	NTC 10 kΩ	Not use
2 - INTER-RUPTEUR EXT	Non utilisé pour le générateur de vapeur Stella						
3 - INTER-RUPTEUR DOOR	Non utilisé pour le générateur de vapeur Stella						
4 - SEC / NTC	Non utilisé pour le générateur de vapeur Stella						
5 - COMPLÉMENT	Non utilisé pour le générateur de vapeur Stella						
6-9 - RS485	Panneau de commande	1, 2, 3, 4	Panneau de commande Elite de Tylö.	A (RS485)	B (RS485)	12 V	Masse
10	Capteur de température, réservoir d'eau	-	Modèle NTC 10 kΩ.	-	-	-	-

Tableau 1 : Description des connexions de la carte des relais

Liste des pièces de rechange

Douche à vapeur Stella

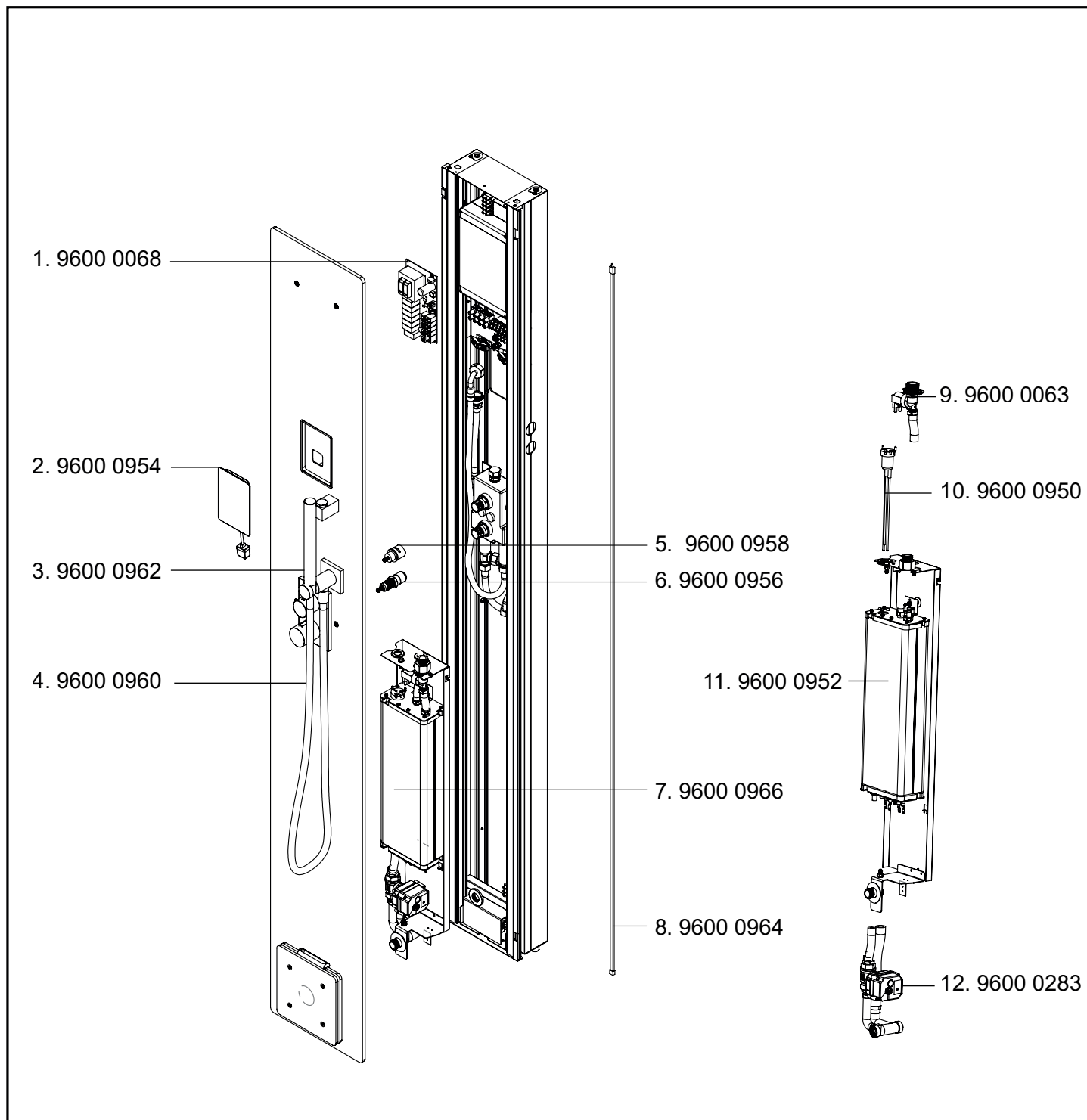


Figure 11 : Pièces de rechange

Pièces de rechange

1. Carte des relais haute	9600 0068
2. Elite + panneau de commande	9600 0954
3. Douchette manuelle, Dornbracht	9600 0962
4. Flexible, Dornbracht	9600 0960
5. Sélecteur d'eau, Dornbracht	9600 0958
6. Thermostat, Dornbracht	9600 0956
7. Générateur de vapeur complet	9600 0966
8. Bande LED (pack de 2)	9600 0964
9. Électrovanne	9600 0063
10. Bague d'électrode	9600 0950
11. Réservoir d'eau	9600 0952
12. Robinet à boisseau sphérique motorisé 1/2 "	9600 0283

Guide de l'utilisateur

Panneau de commande Elite

Consultez les instructions séparées fournies avec le panneau de commande.

Le panneau de commande Elite de Tylo offre de nombreuses fonctions avancées. En plus d'un certain nombre de paramètres personnels, le panneau de commande Elite peut également être programmé en fonction de votre emploi du temps personnel. Le panneau dispose de fonctions d'économie d'énergie (veille) et de la possibilité de se connecter à un réseau sans fil. Assurez-vous que le signal est suffisamment fort à l'intérieur de la salle de bain.

Interrupteur principal

Le générateur de vapeur Stella ne possède pas d'interrupteur principal intégré. Il doit y avoir un interrupteur principal multipolaire dans la ligne d'alimentation électrique entre le tableau de distribution et le générateur de vapeur, pour servir d'interrupteur d'arrêt.

Vidage automatique pendant le fonctionnement

Important ! Cette fonction doit toujours être activée, qu'un adoucisseur d'eau soit installé ou non.

Le générateur de vapeur vide automatiquement l'eau du réservoir pendant le fonctionnement (pas en mode veille) après 4 heures (réglage d'usine). Cette fonction peut être désactivée / modifiée dans les paramètres > Vidage automatique. Cette fonction automatique aide à réduire l'accumulation de calcaire / minéraux dans le réservoir d'eau, ce qui pourrait autrement affecter négativement le contrôle du niveau d'eau et la durée de vie du produit. En général, plus la conductivité de l'eau est élevée, plus les intervalles de vidage automatique pendant le fonctionnement doivent être raccourcis.

Une notification s'affiche sur le panneau de commande lorsque le vidage automatique du réservoir d'eau démarre.



AVERTISSEMENT ! L'eau est chaude lorsque le réservoir d'eau est vidé !

Détartrage

Le calcaire est la cause la plus fréquente de panne opérationnelle. Il est donc important de respecter les intervalles de détartrage indiqués dans les instructions d'entretien et de maintenance du tableau 3. Activez les **notifications de nettoyage** dans les paramètres système (icône d'engrenage) avec l'intervalle correct dans le panneau de commande (instructions de téléchargement <https://www.tylohelo.com/sv/control-panel-tylo-elite>). Une partie du calcaire libéré dans le générateur de vapeur est évacuée lors du vidage automatique, lorsque l'appareil est en marche ainsi qu'après chaque utilisation de l'appareil, mais une partie restera. Le processus de détartrage libère du calcaire attaché aux parois du réservoir et à l'élément chauffant. Indépendamment du fait qu'un adoucisseur d'eau soit installé ou non, le détartrage doit être effectué car l'adoucisseur d'eau ne filtre et réduit le calcaire que dans une certaine mesure. La quantité éliminée dépend du niveau de dH d'origine de l'eau et du détartrant utilisé. D'autres minéraux susceptibles de provoquer le développement de dépôts resteront toujours dans l'eau. Pour tester le degré de dureté, suivez les instructions de TEST FACILE fournies, puis conformez-vous aux recommandations du tableau 3.

Remarque : Si le générateur de vapeur n'est utilisé que dans une mesure limitée, par exemple pendant une courte période environ une fois par semaine. Dans de tels cas, le générateur de vapeur doit tout de même être détartré au moins une fois par an.

Nettoyage

Nettoyez la cabine avec un chiffon doux et un produit de nettoyage. Pour éviter de ternir la surface brillante, n'utilisez pas de produits de nettoyage abrasifs ou contenant de l'acétone ou de l'ammoniaque. Le calcaire peut être dissous avec des produits de nettoyage contenant des agents détartrants. Les évacuations et les becs doivent être nettoyés régulièrement pour éviter le colmatage. Faites attention lors du polissage des pièces chromées.

Après utilisation

S'il n'y a pas de ventilation, il est conseillé de laisser la porte ouverte pour aider le sauna à sécher.

Démarrage à distance

Pour un démarrage du bain à vapeur via l'application, assurez-vous de fermer la porte pour éviter que de la vapeur humide ne s'échappe de la pièce.



Remarque : Le sauna / générateur de vapeur ne doit PAS être utilisé pendant le détartrage !

Important ! Pour empêcher le générateur de vapeur de démarrer alors qu'il contient du détartrant, assurez-vous que des personnes non autorisées n'ont pas accès pour démarrer l'appareil pendant le processus de détartrage. Vérifiez également qu'aucun programme de calendrier n'est défini pouvant provoquer son démarrage.

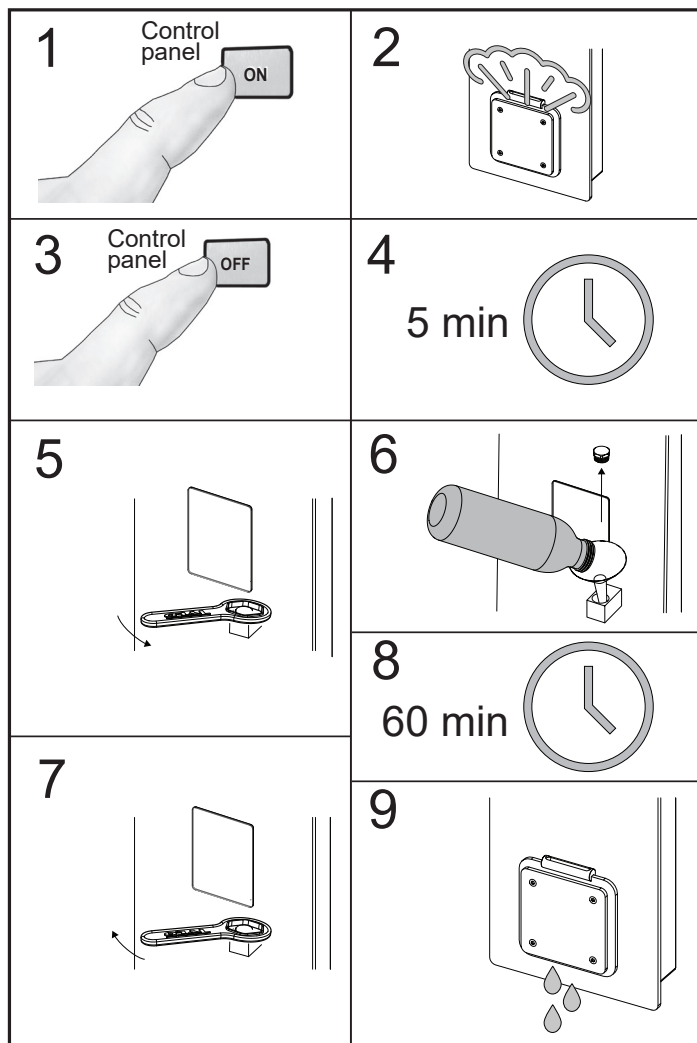


Figure 12 : Suivez les étapes indiquées lors du détartrage du générateur de vapeur

Instructions pour le détartrage du générateur de vapeur Stella (voir figure 12) :

- Allumez le générateur de vapeur et laissez-le fonctionner jusqu'à ce que l'eau du réservoir commence à bouillir (étapes 1 et 2).
- Éteignez le générateur de vapeur via le panneau de commande et attendez environ 5 minutes (étapes 3 et 4).
- Dévissez l'écrou du couvercle avant. À l'aide d'un entonnoir, versez la bonne quantité (voir tableau 3) de détartrant (si vous utilisez du solvant en poudre, dissolvez-le dans 200 ml d'eau tiède) (étapes 5 et 6).
- Vissez l'écrou du couvercle en place et laissez le détartrant agir (étapes 7 et 8).
- Le réservoir sera automatiquement vidé et rincé environ 60 minutes après la mise hors tension.

Après le détartrage, le réservoir doit être vidé et rincé. Le générateur de vapeur est alors de nouveau prêt à être utilisé. Si une grande quantité de calcaire est présente dans le générateur de vapeur, il sera nécessaire d'effectuer un détartrage plusieurs fois de suite.

Détartrez régulièrement le réservoir manuellement en suivant les instructions fournies dans le tableau ci-dessous. Le générateur de vapeur ne sera pas endommagé par un détartrage fréquent. En fait, il vaut mieux en faire trop que pas assez.

Durée de fonctionnement en heures avant le détartrage								
kW	Produit détartrant Tylö (nombre de sacs) Réf. article 90903000	Détartrant liquide Tylö (ml) Réf. article 90903005	Heures de fonctionnement à différentes duretés d'eau					
			Eau adoucie	Eau très douce	Eau douce	Eau moyennement dure	Eau dure	Eau très dure
			0-1 ° dH	0-3 ° dH	4-7 ° dH	7-14 ° dH	14-21 ° dH	> 21 ° dH
2.2-4.5	1	250	100	60	50	40	*	*

Tableau 3 : Règles de détartrage

* Il est déconseillé de faire fonctionner l'appareil avec de l'eau de cette dureté. Un adoucisseur d'eau doit être installé.

Faites attention pendant le processus de détartrage et utilisez uniquement un agent détartrant comme indiqué dans le tableau 3.

Dépannage

Liste d'éléments à dépanner

La réparation et la maintenance de l'appareil ne peuvent être effectuées que par un professionnel qualifié



Tension dangereuse ! Il peut y avoir plusieurs circuits d'alimentation

Remarque : En cas de fonctionnement incorrect, vérifiez d'abord les points suivants :

- Que la construction et la ventilation du sauna, ainsi que la puissance de sortie correcte par rapport au volume de la pièce, soient conformes à nos instructions.
- Que le générateur de vapeur est correctement installé conformément à ces instructions.
- Que la soupape de fermeture (si applicable) dans la conduite d'alimentation en eau du générateur de vapeur n'est pas fermée.

Vous trouverez ci-dessous une liste d'éléments à dépanner indiquant les causes possibles des pannes et les solutions suggérées.

Info ! Si un code d'erreur s'affiche sur le panneau de commande, consultez le manuel utilisateur du panneau de commande.

Important ! Notez que les mesures correctives dans la liste d'éléments à dépanner concernant les tuyaux et l'installation électrique doivent être réalisées par un professionnel qualifié.

La température définie (40-50 °C) est atteinte dans le sauna, mais il n'y a pas de vapeur à l'intérieur de la pièce.

1. *Cause du défaut* : Ventilation insuffisante dans le sauna.
Mesure à prendre : Augmentez la ventilation. Si l'événement de sortie évacue moins de 10-20 m³ d'air par personne et par heure, la ventilation est insuffisante. Cela peut se produire si l'événement de sortie n'est pas connecté à un extracteur mécanique ou si une poche d'eau bloque le conduit de ventilation.
2. *Cause du défaut* : La température de l'air entrant dans le sauna est trop élevée.
Mesure à prendre : Réduisez la température de l'air entrant à 35 °C maximum.
3. *Cause du défaut* : La température de l'air ambiant autour du sauna est supérieure à 35 °C.
Mesure à prendre : Assurez-vous que la température ambiante ne dépasse pas 35 °C.

Le sauna prend un temps anormalement long à chauffer, ou ne génère ni vapeur ni chaleur.

1. *Cause du défaut* : La puissance de sortie du générateur de vapeur est trop faible. Voir le tableau indiquant la puissance de sortie correcte par rapport au volume de la pièce dans ces instructions.
Mesure à prendre : Passez à un générateur de vapeur avec une puissance de sortie plus élevée.
2. *Cause du défaut* : La ventilation dans le sauna est trop forte.
Mesure à prendre : Baissez la ventilation. Le débit de ventilation doit être de 10 à 20 m³ d'air par personne et par heure.
3. *Cause du défaut* : Un fusible du tableau de distribution a sauté.
Mesure à prendre : Remplacez / réinitialisez le fusible.
4. *Cause du défaut* : Élément tubulaire défectueux / cassé dans le générateur de vapeur.
Mesure à prendre : Remplacez l'élément tubulaire.
5. *Cause du défaut* : Une session de bain de vapeur démarrée a été désactivée (durée de la session terminée, session désactivée manuellement) ou un code d'erreur a été généré.
Mesure à prendre : Vérifiez l'état du panneau de commande, démarrez une nouvelle session de bain de vapeur. Voir le

manuel utilisateur du panneau de commande.

6. *Cause du défaut* : Le générateur de vapeur a été mal câblé.
Mesure à prendre : Vérifiez le schéma de câblage / de connexions électriques.
7. *Cause du défaut* : La protection thermique mécanique a été déclenchée, auquel cas le panneau de commande s'éteint.
Mesure à prendre : Réinitialisez la protection thermique. Voir la section Protection thermique.
8. *Cause du défaut* : Défaut interne de la carte d'interface ou défaut du panneau de commande.
Mesure à prendre : Remplacez le composant défectueux.

De l'eau s'écoule du bec vapeur de manière inégale ou de l'eau s'écoule à pression réduite mélangée à de la vapeur.

Info ! Il est normal qu'un peu d'eau s'écoule périodiquement du bec vapeur.

1. *Cause du défaut* : Accumulation de dépôts sur les électrodes qui contrôlent le niveau d'eau.
Mesure à prendre : Retirez et nettoyez les électrodes. Frottez avec un chiffon jusqu'à ce que tous les dépôts aient été éliminés. Voir la section Électrodes, niveau d'eau.

L'eau s'écoule du bec vapeur / robinet à boisseau sphérique motorisé du générateur de vapeur.

1. *Cause du défaut* : Le robinet à boisseau sphérique motorisé est en position ouverte.
Mesure à prendre : Vérifiez l'état du panneau de commande pour voir si un code d'erreur est survenu, entraînant le vidage du réservoir. Vérifiez si le réservoir a commencé à se vider automatiquement pendant le fonctionnement ou après la fin d'une session de bain de vapeur. Ces événements font partie intégrante du fonctionnement du générateur de vapeur et ne signifient pas qu'un défaut ou qu'une erreur est survenu(e).
2. *Cause du défaut* : Le robinet à boisseau sphérique motorisé ne se ferme pas.
Mesure à prendre : Vérifiez la carte d'interface pour voir si le relais est défectueux. Il se peut également que le robinet à boisseau sphérique soit défectueux.

La protection thermique est activée.

1. *Cause du défaut* : La conductivité de l'eau est trop élevée ou il y a du calcium dans le réservoir d'eau du générateur de vapeur qui provoque une accumulation de mousse.
Mesure à prendre : Détartrez le réservoir d'eau du générateur de vapeur. Voir les sections *Détartrage* et *Protection thermique*.

L'éclairage ne fonctionne pas.

1. *Cause du défaut* : Le générateur de vapeur a été mal câblé.
Mesure à prendre : Vérifiez le schéma de câblage / de connexions électriques.
2. *Cause du défaut* : Un fusible du tableau de distribution a sauté.
Mesure à prendre : Réinitialisez le fusible

Le réservoir vapeur est trop plein : les électrodes de niveau de remplissage ne fonctionnent pas

Lisez d'abord la liste des codes d'erreur dans le manuel utilisateur du panneau de commande Elite. Voir aussi la section *Électrodes, niveau d'eau* de ce manuel.

1. *Cause du défaut* : La soupape de fermeture (si applicable) dans la conduite d'alimentation en eau du générateur de vapeur n'est pas fermée.
Mesure à prendre : Ouvrez la soupape de fermeture
2. *Cause du défaut* : Les électrodes ne détectent pas le niveau d'eau.
Mesure à prendre : Voir la section *Électrodes, niveau d'eau* de ce manuel.

Défaut de vidage, réservoir de vapeur

1. *Cause du défaut* : Le générateur de vapeur est bloqué par des dépôts de tartre en raison d'un manque d'entretien.
Mesure à prendre : Détartrez le générateur de vapeur. Voir la section *Détartrage* de ce manuel. Si le robinet à boisseau sphérique motorisé est bloqué, il peut être dégagé en y insufflant de l'air pendant le vidage, lorsque le robinet est en position ouverte.
2. *Cause du défaut* : Le robinet à boisseau sphérique motorisé est défectueux.
Mesure à prendre : Vérifiez la présence de défauts au niveau du robinet à boisseau sphérique motorisé. Pour le vidage manuel du réservoir d'eau, voir la section *Entretien* de ce manuel.
3. *Cause du défaut* : Le relais de la carte d'interface qui contrôle le robinet à boisseau sphérique motorisé est défectueux.
Mesure à prendre : Vérifiez la présence de défauts au niveau de la carte d'interface.

Protection thermique

Le générateur de vapeur est équipé de deux protections thermiques, dont l'une est mécanique et l'autre électronique.

La protection thermique électronique est utilisée pour détecter la surchauffe dans le réservoir d'eau et pour mesurer la température de l'eau en mode veille. En cas de dysfonctionnement de cette protection thermique, un code de notification / d'erreur s'affiche sur le panneau de commande.

Si la protection thermique mécanique est déclenchée, l'alimentation de la carte d'interface est coupée et il est nécessaire d'effectuer une réinitialisation manuelle.

Si la protection thermique est déclenchée, cela peut être à cause d'un entretien insuffisant ou un défaut interne du générateur de vapeur, qui peut entraîner le dessèchement de l'élément tubulaire. (voir la section *Déclenchement de la protection thermique* à la page 10)

Pour réinitialiser la protection thermique mécanique, appuyez sur le bouton sous le générateur de vapeur (voir Figure 13).

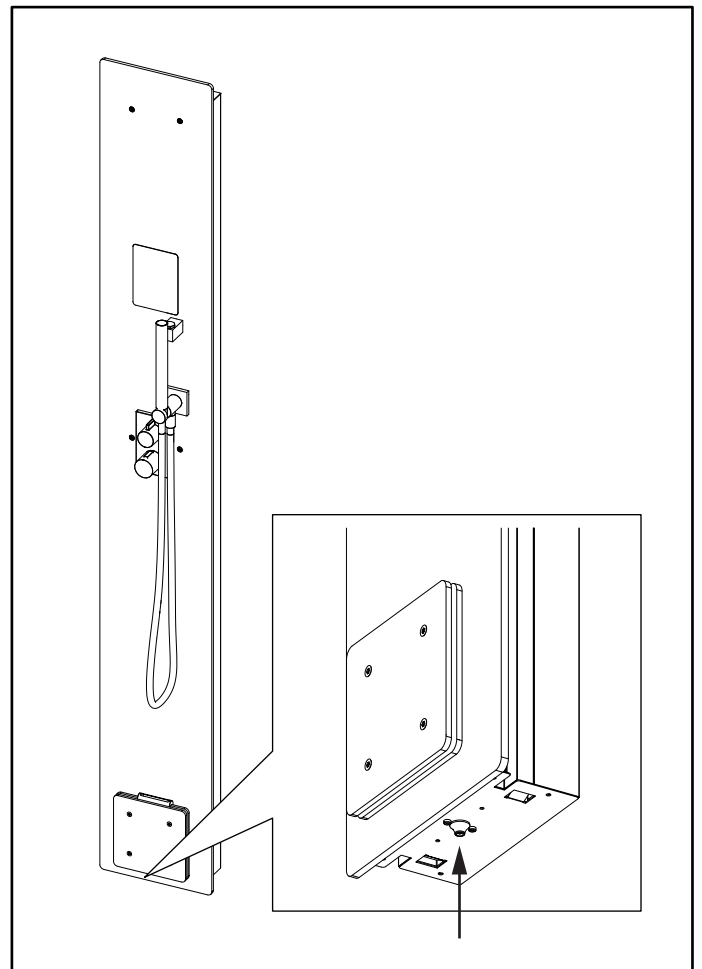


Figure 13 : Réinitialisation de la protection thermique

Entretien

Remarque : VÉRIFIEZ QUE LE GÉNÉRATEUR DE VAPEUR EST DÉBRANCHÉ DE L'ALIMENTATION ÉLECTRIQUE AVANT D'EFFECTUER L'ENTRETIEN.

 **Tension dangereuse ! Il peut y avoir plusieurs circuits d'alimentation**

La réparation et la maintenance de l'appareil ne peuvent être effectuées que par un professionnel qualifié

Ouverture de la colonne

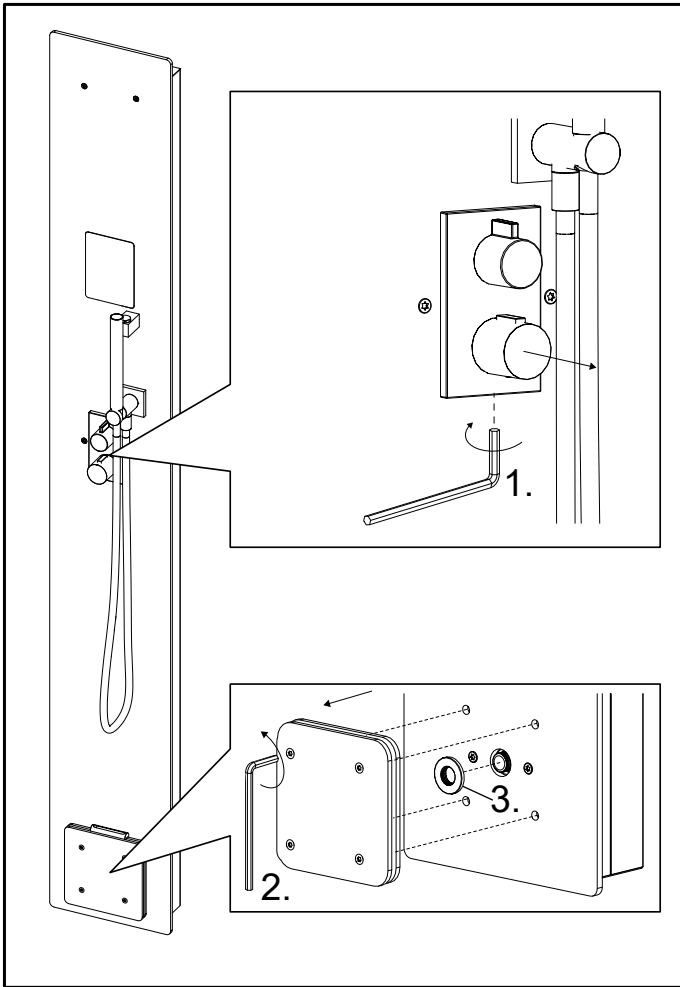


Figure 14 :

1. Desserrez la vis de verrouillage et retirez délicatement le cadran du thermostat pour déconnecter le mélangeur.
2. Desserrez les vis de la sortie de vapeur.
3. Retirez la rondelle du couvercle

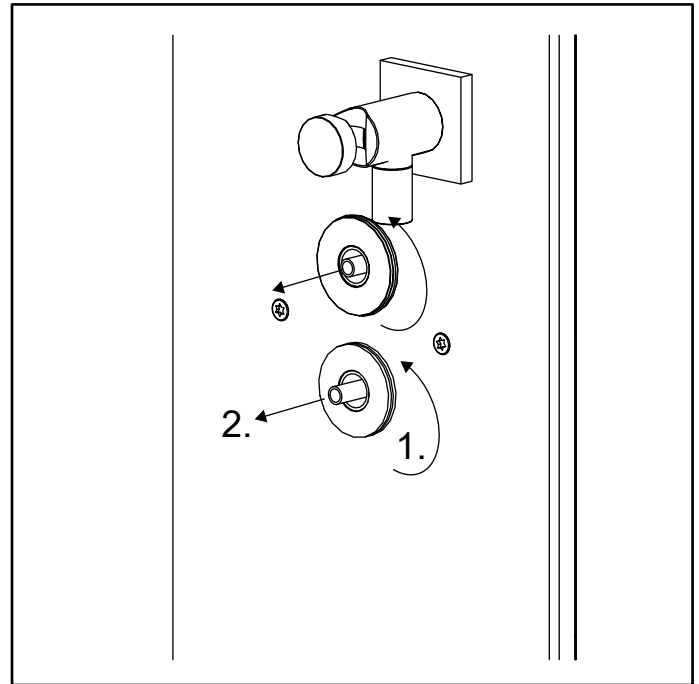


Figure 15 :

1. Retirez les deux rondelles du couvercle
2. Retirez les deux manchons en plastique noir

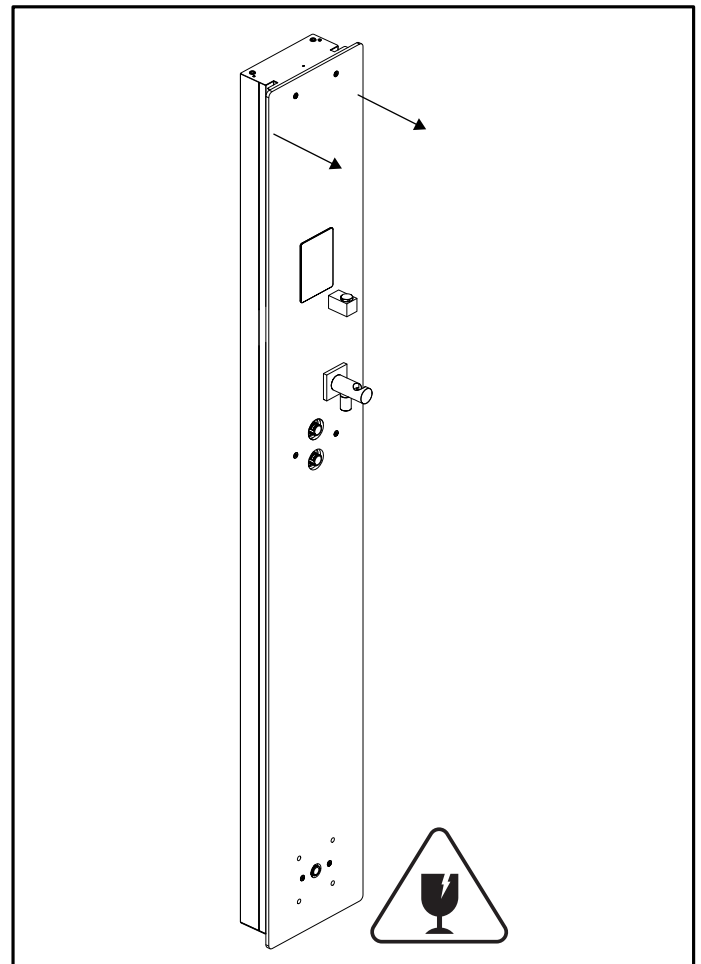


Figure 16 :

1. Pour ouvrir le panneau avant, tirez doucement sur le haut de la colonne. Remarque : Faites attention à la vitre lorsque vous déposez le panneau avant. Placez un morceau de carton sur le sol

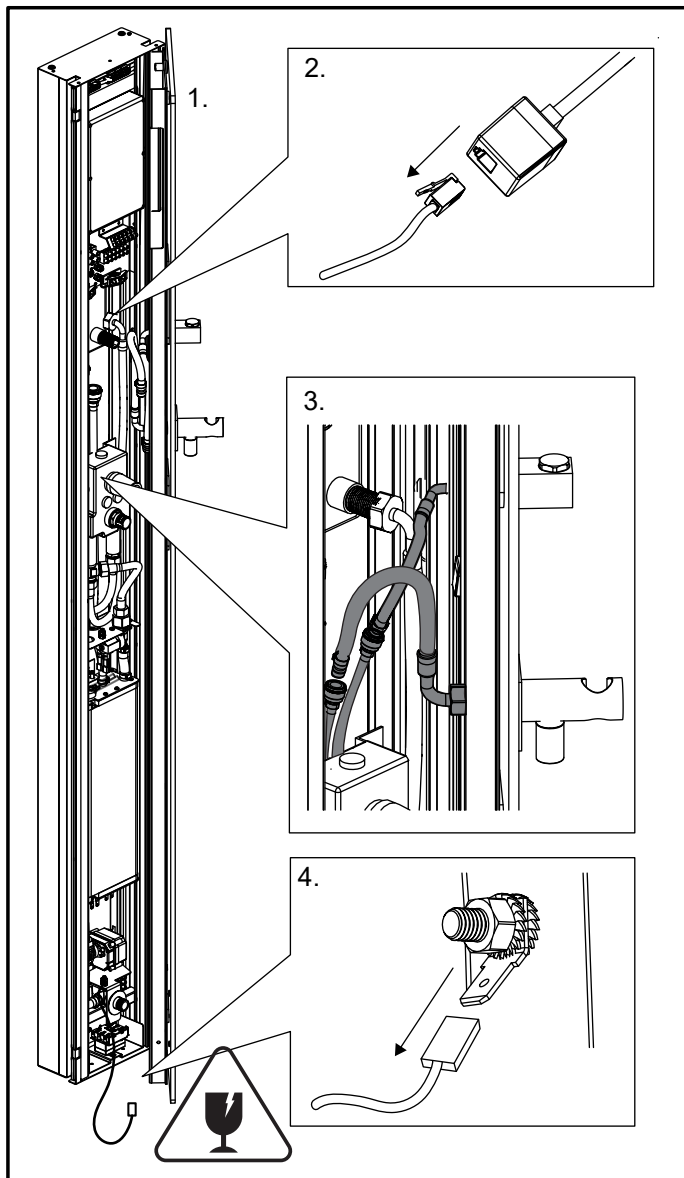


Figure 17 :

1. Ouvrez l'avant en le faisant glisser vers la droite
2. Débranchez le panneau de commande
3. Débranchez les deux tuyaux d'eau
4. Débranchez le câble de terre
5. Lors du remontage, vérifiez le câble de terre pour vous assurer qu'un bon contact est établi
6. Pour plus de détails, reportez-vous aux instructions d'installation

Vidage manuel de l'eau

La réparation et la maintenance de l'appareil ne peuvent être effectuées que par un professionnel qualifié

Pour vider le réservoir d'eau manuellement, procédez comme suit :

1. Coupez l'alimentation électrique du générateur de vapeur.
2. Coupez l'alimentation en eau vers le générateur de vapeur si possible.
3. Ouvrez le couvercle avant de la colonne comme indiqué sur les Figures 14-17.
4. Tirez sur le bouton du robinet à boisseau sphérique et tournez-le jusqu'à ce que l'indicateur indique la position ouverte. Voir la figure 18.

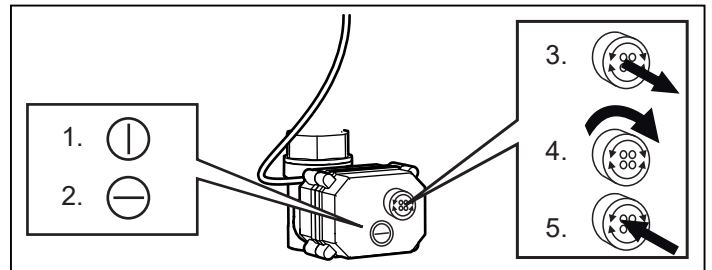


Figure 18 : 1. La ligne verticale indique une vanne ouverte
2. La ligne horizontale indique une vanne fermée
3. Retirez le bouton bien droit
4. Tournez le bouton pour ouvrir / fermer la vanne
5. Appuyez sur le bouton pour revenir au mode automatique

Remplacement d'un robinet à boisseau sphérique motorisé défectueux

Si le robinet à boisseau sphérique motorisé est défectueux et doit être remplacé, voir Figure 19. Ouvrez le couvercle avant de la colonne comme indiqué sur les Figures 14 à 17.

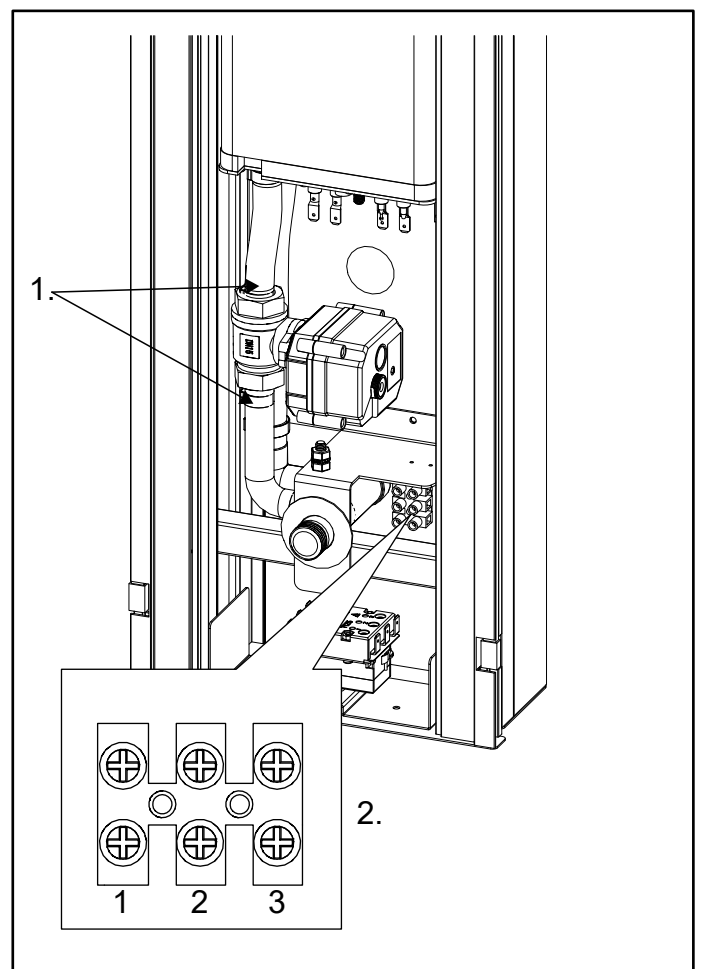


Figure 19 : Remplacement d'un robinet à boisseau sphérique motorisé

1. Desserrez le raccord d'eau au robinet à boisseau sphérique
2. Câblage électrique, robinet à boisseau sphérique motorisé

Raccord 1. Vert - Ouvert/fermé
Raccord 2. Rouge - Alimentation
Raccord 3. Noir - Alimentation

Électrodes, niveau d'eau

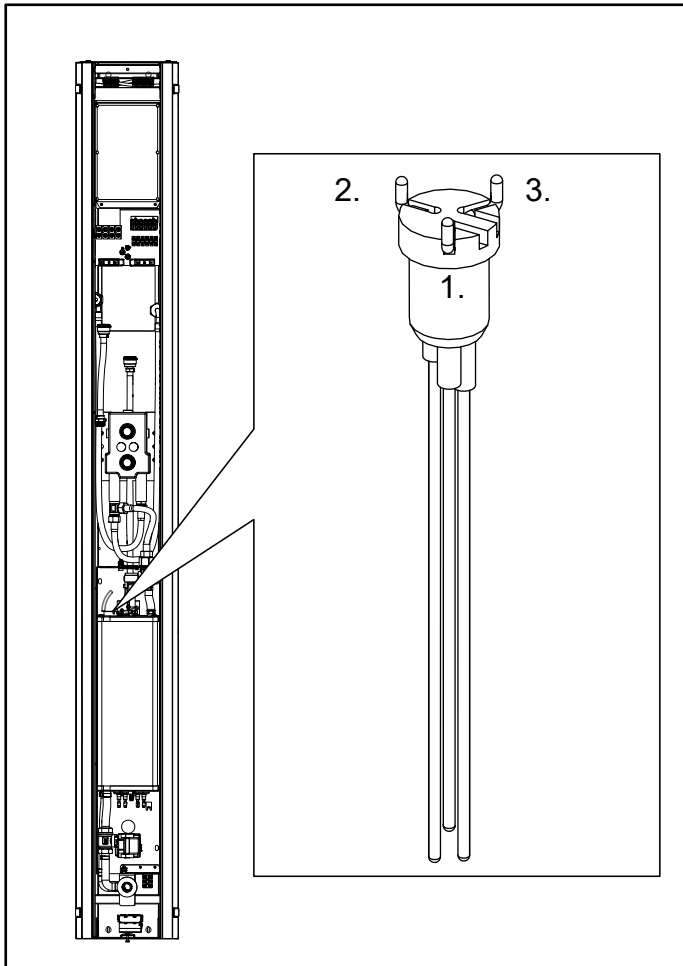


Figure 20 : Électrodes

Pour vérifier / nettoyer les électrodes, procédez comme suit :

1. Coupez l'alimentation électrique du générateur de vapeur.
2. Coupez l'alimentation en eau vers le générateur de vapeur si possible.
3. Ouvrez le couvercle avant de la colonne comme indiqué sur les Figures 14-17.
4. Débranchez les câbles connectés aux électrodes.
5. Retirez les électrodes du tuyau de niveau. Nettoyez-les avec un chiffon pour éliminer les dépôts. Remplacez la bague d'électrode si nécessaire. Voir la Liste des pièces de rechange.
6. Après vérification / nettoyage, remontez les électrodes.

IMPORTANT ! Les broches d'électrode ne doivent pas comporter de dépôts de graisse ou d'autres dépôts. Les broches d'électrode ne doivent pas se toucher. Cela pourrait affecter le contrôle du niveau d'eau du générateur de vapeur.

Connectez les électrodes comme suit (voir Figure 20) :

1. Électrode noire : Niveau haut - Broche H du connecteur sur la carte d'interface
2. Électrode blanche : TERRE - Broche de connecteur TERRE sur la carte d'interface
3. Électrode rouge : Niveau moyen - Broche M du connecteur sur la carte d'interface

Réglage de la température de l'eau

Cela peut être nécessaire si la température réglée est trop chaude ou trop froide, selon la température de votre alimentation en eau. Voir les figures 21 à 25

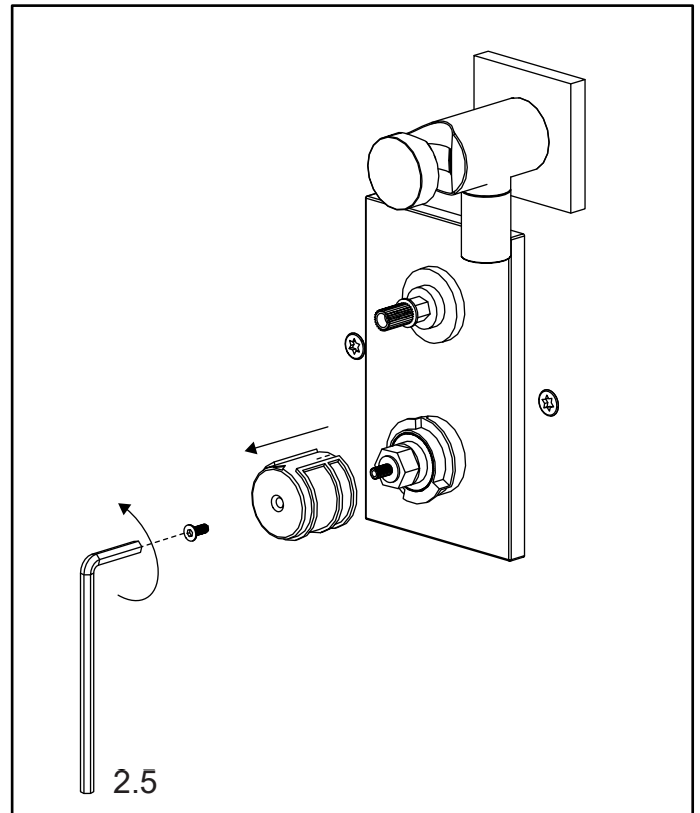


Figure 21

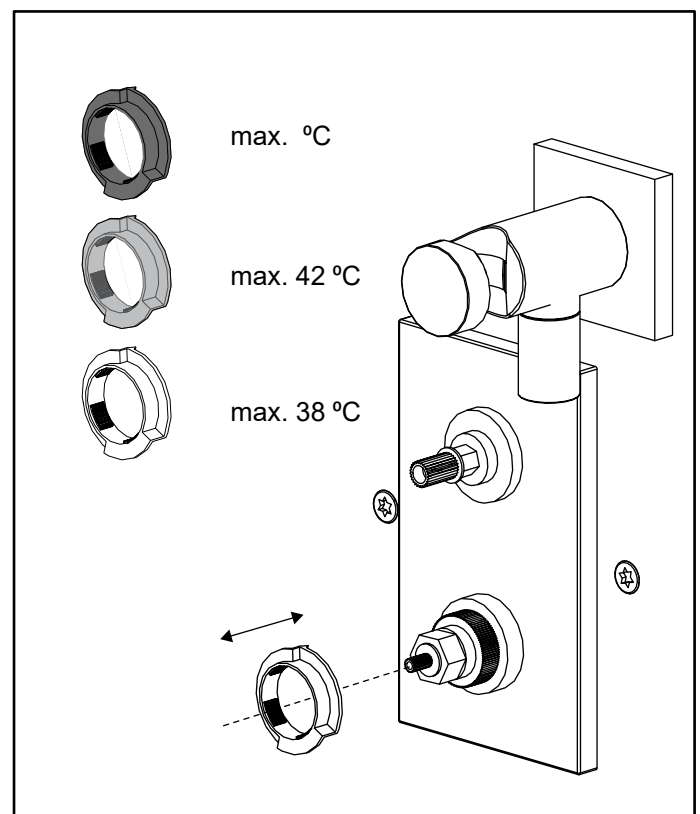


Figure 22

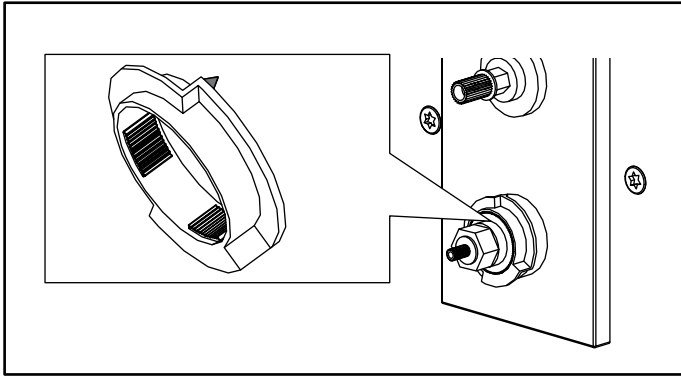


Figure 23

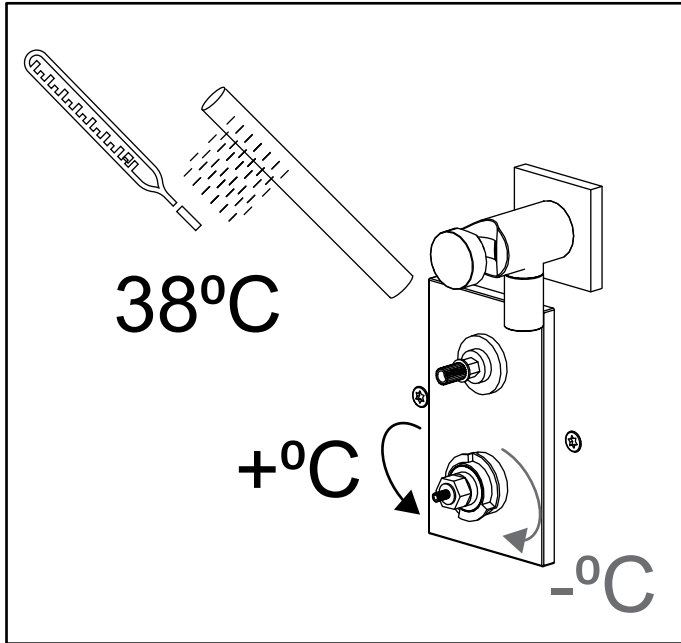


Figure 24

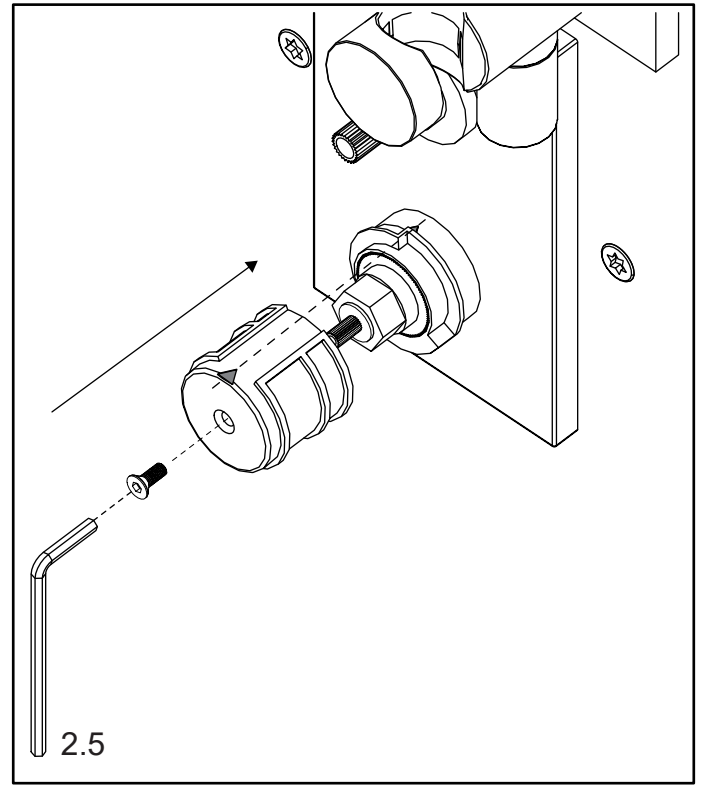


Figure 25

ROHS (RESTRICTION OF HAZARDOUS SUBSTANCES)

Instructions relatives à la protection de l'environnement :
Cet appareil ne doit pas être mis au rebut avec des déchets ménagers lorsqu'il n'est plus utilisé. Après utilisation, il devra être pris en charge par un site de recyclage des appareils électriques et électroniques.

Le symbole figurant sur le produit, le manuel d'utilisation ou l'emballage font référence à cette obligation.

Les différents matériaux peuvent être recyclés conformément aux informations figurant sur leur étiquetage.

Recycler, réparer ou réutiliser d'une manière quelconque des équipements usagés, c'est contribuer à la protection de notre environnement. Apportez le produit dans un centre de recyclage.

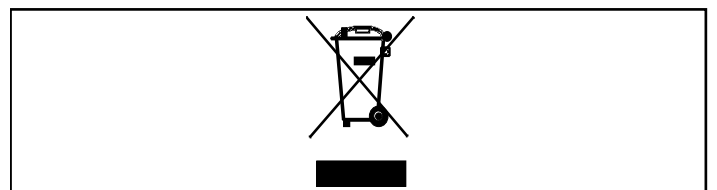


Figure 26 : Symbole

Veuillez contacter les autorités communales pour connaître le site de recyclage le plus proche.

Общая информация	75
Парная	75
Пол и водоотвод	75
Стены	75
Вентиляция	75
Панель управления Elite	75
Размеры и расположение паровой установки / парогенератора	75
Технические характеристики	77
Установка системы трубопроводов	77
Подключение воды	77
Электромонтаж	78
Схема установки	78
Схематический обзор	78
Освещение	79
Подключение дополнительного оборудования	79
Описание модульного контактора	81
Перечень запасных частей	82
Руководство пользователя	83
Панель управления Elite	83
Выключатель сетевого питания	83
Автоматическое опорожнение во время работы	83
Удаление накипи	83
Очистка	83
После использования	83
Поиск и устранение неполадок	85
Поиск и устранение неисправностей	85
Температурный выключатель	86
Обслуживание	87
Открытие установки	87
Ручной слив воды	88
Замена неисправного шарового электроклапана	88
Электроды, уровень воды	89
Настройка температуры воды	89
ROHS (ОГРАНИЧЕНИЕ ИСПОЛЬЗОВАНИЯ ВРЕДНЫХ ВЕЩЕСТВ)	90

Сохраните данную инструкцию!

В случае возникновения проблем обратитесь в магазин, где приобрели установку.

© Настоящий документ запрещено воспроизводить частично или полностью без письменного разрешения Tulo. Tulo сохраняет за собой право вносить изменения в материалы, конструкцию и дизайн.



Внимание!

- Запрещается отключать электропитание парогенератора, за исключением обслуживания, ремонта, и в случае неисправностей.
- Воздухообмен в парных, которые используются более двух часов без перерыва, должен составлять 10-20 м³ на человека в час.
- Температура окружающей среды в парной не должна превышать 35 °С.
- Заземленное оборудование должно быть подключено к стационарной системе электропроводки. Оборудование должно питаться через устройство защитного отключения (RCD / GFCI) с номинальным остаточным рабочим током не более 30 мА и выключателем-разъединителем.
- Система Stella всегда должна быть подключена к устройству защитного отключения и многополюсному выключателю сетевого питания.
- Регулярно очищайте парогенератор от накипи в порядке, описанном в инструкции (см. раздел "Очистка от накипи").
В районах с жесткой водой, превышающей 14 °dH, необходимо установить устройство для смягчения воды Tulo Premier Compact (Артикул Tulo 9090 8027)
- Регулярно выполняйте чистку парной
- **ОСТОРОЖНО!** Из парового сопла подается струя горячего пара. Никогда не оставляйте маленьких детей без присмотра.
- Запрещается использовать другие электрические устройства, которые создают пар или влагу внутри душевой.
- Дети в возрасте от 8 лет и лица с ограниченными возможностями могут использовать эту систему при условии, что их проинструктировали и им продемонстрировали безопасное использование системы и они осознают возможный риск.
- Не позволяйте детям играть с прибором.
- Дети не должны чистить или обслуживать прибор без присмотра.
- Данное устройство не предназначено для использования лицами (включая детей) с ограниченными физическими, сенсорными или умственными способностями, либо не имеющими знаний и опыта работы с устройством, если они не получили соответствующих инструкций от лица, ответственного за их безопасность. Они могут использовать прибор под присмотром такого человека. Постоянно необходимо присматривать за детьми, чтобы они не играли с прибором.
- Повышение температуры тела на несколько градусов выше нормы (37 °С) может привести к гипертермии. Некоторые симптомы гипертермии: повышение внутренней температуры тела, головокружение, вялость, сонливость и обмороки. Возможные побочные эффекты гипертермии: а) неспособность воспринимать тепло; б) неспособность осознать необходимость выхода из горячего пара; в) неосведомленность о существующих рисках; г) повреждение плода (у беременных женщин); д) физическая неспособность выйти из горячего пара; е) потеря сознания.

- Мокрые поверхности рядом с паровой кабиной могут быть скользкими. Будьте осторожны при входе и выходе.
- Людям с лишним весом и лицам с заболеваниями сердца, низким или высоким кровяным давлением, проблемами кровообращения или диабетом в анамнезе следует проконсультироваться со своим врачом перед использованием парового душа.
- Лица, принимающие лекарства, должны проконсультироваться со своим врачом перед тем, как принять паровой душ, поскольку некоторые лекарства могут вызывать сонливость, в то время как другие лекарства могут влиять на частоту сердечных сокращений, артериальное давление или кровообращение.

Общая информация

Парная

Парная не должна иметь никаких других источников тепла, кроме парогенератора. Температура окружающей среды в парной не должна превышать 35 °С. Если к парной примыкает сауна, она должна быть хорошо изолирована и между сауной и парной должно быть не менее 10 см свободного пространства.

Пол и водоотвод

Внутри парной должен быть расположен водоотвод. Уровень пола должен опускаться по направлению к водоотводу. На месте монтажа напольного каркаса под должен быть ровным без уклона (размеры см. на рис. 3).

Пол может быть покрыт бесшовным винилом, керамической плиткой или иными подобными материалами. Работы по обустройству основания и пригонке должны выполняться в том же порядке, как и для душевой.

Примечание. Если напольное покрытие и стены выполнены из пластика, под паровым соплом может возникнуть легкое изменение цвета материала, вызванное контактом с паром и горячей водой.

Стены

Для Vista DC требуется одна стационарная стена. Работы по обустройству основания и пригонке должны выполняться в том же порядке, как и для душевой. Все стены должны быть ровными, а углы — прямыми. Материал стен должен выдерживать общую массу парогенератора. Масса паровой установки, вкл. воду: 45 кг

Вентиляция

Как правило, для парных, которые используются не более 2 часов без перерыва, вентиляция не требуется. По гигиеническим и функциональным причинам воздухообмен в парных, которые используются более 2 часов без перерыва, должен составлять 10–20 м³ на человека в час.

Пустоты над потолком парной не должны полностью изолироваться. Оставьте по меньшей мере одно вентиляционное отверстие (100 см²) в той же стене, в которой расположена дверь парной.

Панель управления Elite

См. отдельные инструкции.

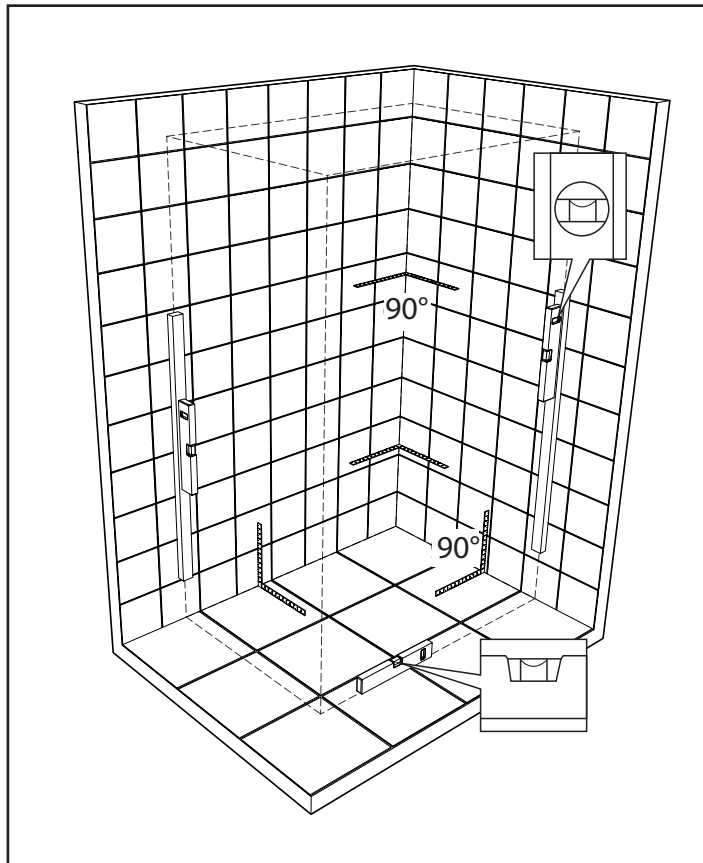


Рис. 1. Необходимые условия

Размеры и расположение паровой установки / парогенератора

Установка должна выполняться уполномоченным электриком и уполномоченным сантехником. Парогенератор должен быть подключен к стационарному соединению.

При монтаже следите за соблюдением указанных зазоров (рис. 2 и 3). Примечание. Все размеры указаны для чистового пола и стен.

Материал стен должен выдерживать общую массу паровой системы (45 кг).

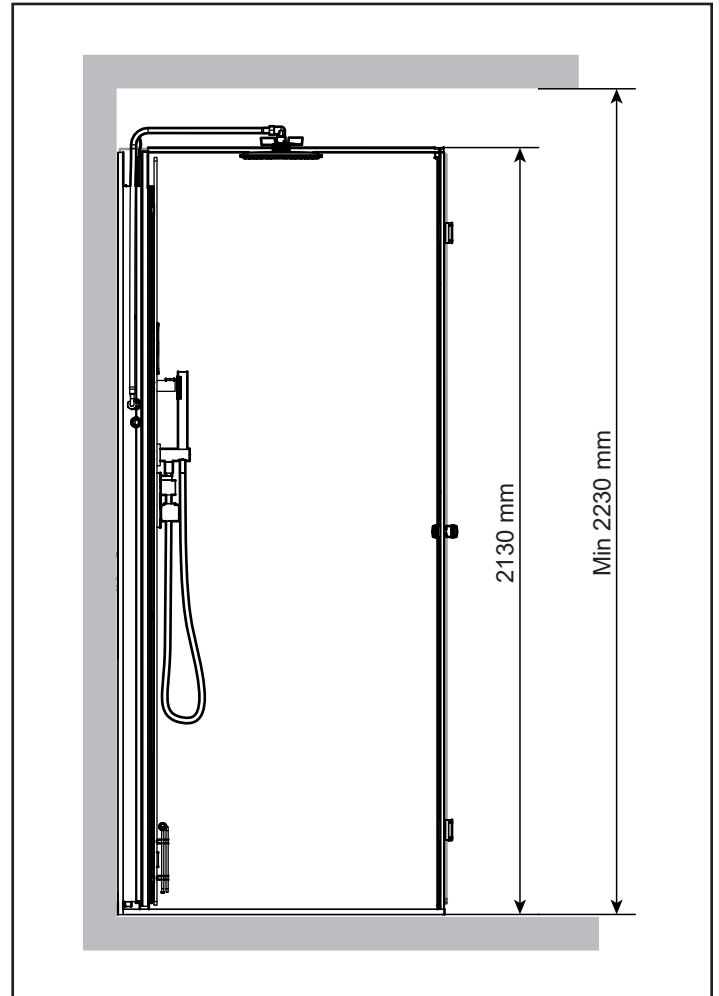


Рис. 2. Высота Vista

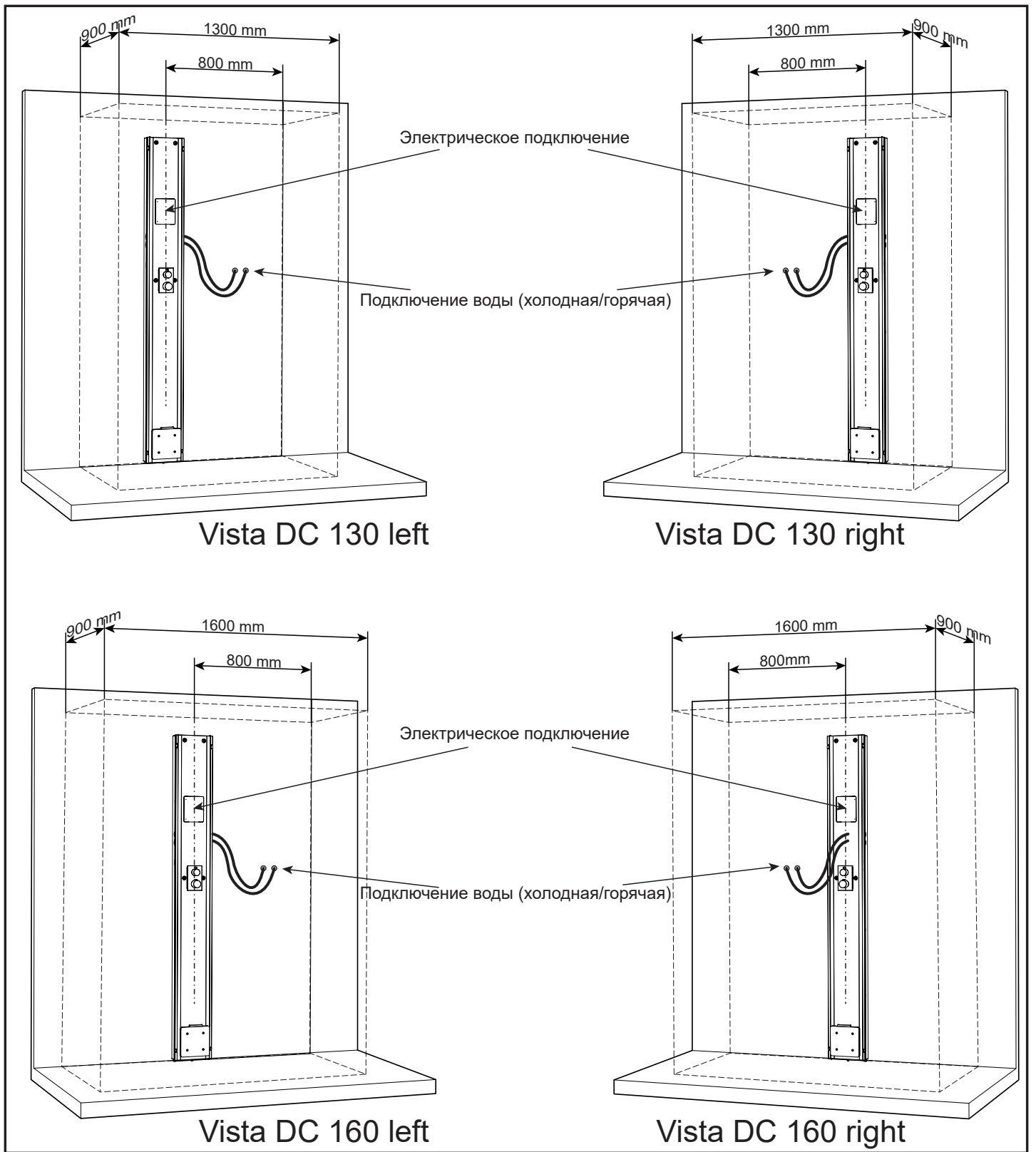


Рис. 3. Размеры и компоновка

Технические характеристики

Парогенератор укомплектован:

- Алюминиевым резервуаром для воды
 - Объем резервуара для воды. 2 литра.
 - Трубчатыми элементами из кислотоупорной нержавеющей стали.
 - Функцией автоматического опорожнения, выполняемого по прошествии 60 минут после отключения паровой ванны.
 - Функцией автоматической промывки после опорожнения
 - Двойным выходом.
 - Функцией электронного регулирования уровня воды.
 - Электронной защитой уровня.
 - Электродами из кислотостойкой нержавеющей стали
 - Функцией непрерывной генерации пара.
 - Функцией подбора необходимой мощности, независимо от качества и уровня воды
 - Встроенной температурной защитой
 - Встроенным грязевым фильтром.
 - Автоматикой для удаленного управления.
 - Конструкцией, пригодной для промывания.
 - Степенью защиты IP X5
 - Сбросом кода ошибки
 - Автоматическим, настраиваемым опорожнением во время работы
 - Встроенным модулем WiFi 2412-2462 МГц, <20 дБм.
- Изделие необходимо устанавливать и использовать на расстоянии не менее 20 см от пользователя.

Установка системы трубопроводов

Выполняется уполномоченным сантехником.

Подключение воды

Подготовительный монтаж труб. Всегда используйте одобренные соединения и шланги для стационарной установки. Установите Stella во влажной зоне 1.

ВНИМАНИЕ! Перед подключением поступающей воды к парогенератору надлежит выполнить промывку системы трубопроводов. Такая промывка предотвращает попадание металлических частиц и других посторонних объектов из трубопровода в парогенератор.

ВНИМАНИЕ! Давление поступающей воды должно находиться в диапазоне от 1 до 5 бар (от 100 кПа до 500 кПа).

Установка запорного клапана на линии подачи воды станет преимуществом при ремонт / обслуживании.

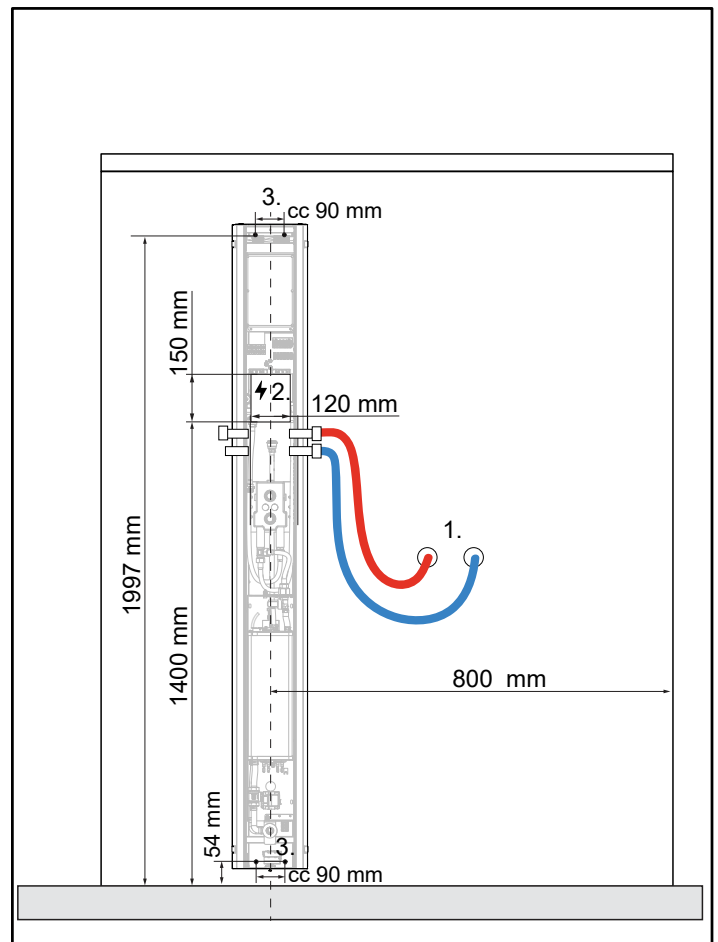


Рис. 4. Соединительные клеммы

1. Горячая/холодная вода с возможностью отключения (1/2 дюйма)
2. Место для электромонтажа
3. Подвесные отверстия

Электрическое подключение может выполняться только квалифицированным электриком в соответствии с применимыми законами и правилами.

Линия подачи питания идет непосредственно от электрораспределительного щита. Эта линия должна быть оборудована многополюсным выключателем сетевого питания, чтобы можно было временно отключить парогенератор во время обслуживания. Необходимо установить устройство дифференциальной защиты макс. 30 мА (см. рис. 6). **Выключать питание посредством размыкателя цепи можно не ранее чем по прошествии 90 минут после пользования парной.**

В стационарной установке должна быть функция отключения в соответствии с действующими нормативами.

Примечание. Панель управления Elite и датчик температуры подключаются к плате реле производителем. Коробку с платой реле нельзя открывать во время монтажа. Открывайте коробку только для устранения неполадок. См. рис. 5 для информации о подключении, а также раздел *описания модульного контактора (рис. 10, таблица 1)*.

Схема установки

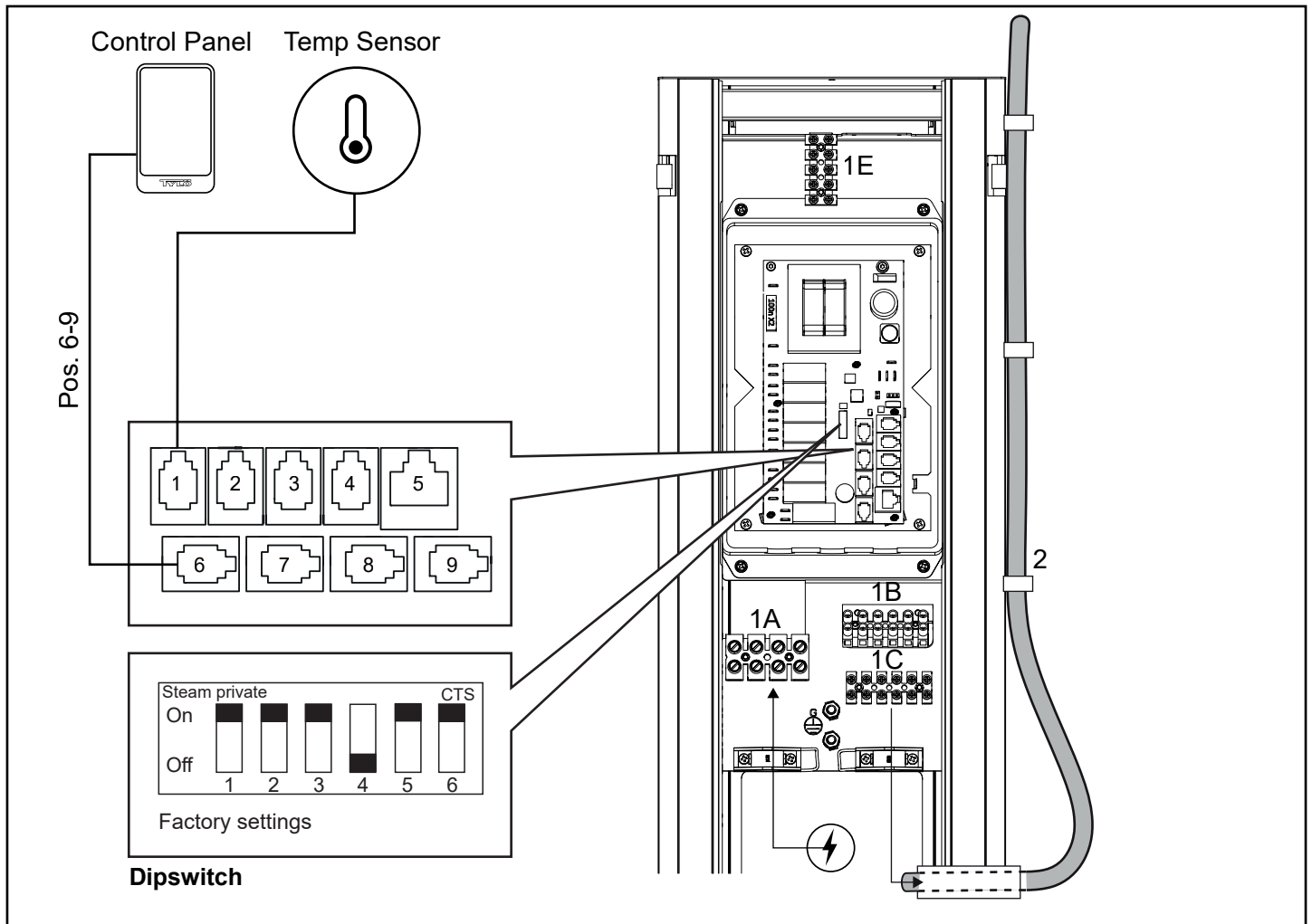


Рис. 5. Схема установки парогенератора Stella

Схематический обзор

- 1A - Клемма напряжения электросети.
- 1B - Клемма внутреннего освещения.
- 1C - Клемма доп. оборудования.
- 1E - Клемма внутреннего освещения.
- 2 - Гибкая трубка для потолка Vista. Может быть закреплена на боковом профиле.

Освещение

Парогенератор Stella имеет предустановленное встроенное светодиодное освещение. Установите трансформатор на потолок Vista. Управление и подключение питания осуществляются разными способами (см. рис. 8).

А. Управление внутренним освещением осуществляется с панели управления Elite.

В. Внутреннее освещение регулируется с помощью внешнего переключателя и внешнего источника питания.

С. Внутреннее освещение регулируется с помощью внешнего переключателя и внешнего источника питания, подключенного непосредственно к трансформатору.

Подключение дополнительного оборудования

Существует возможность управлять дополнительным устройством (выключение и отключение) с панели управления через AUX (см. рис. 9). Если требуются дополнительные функции, их можно подключить извне.

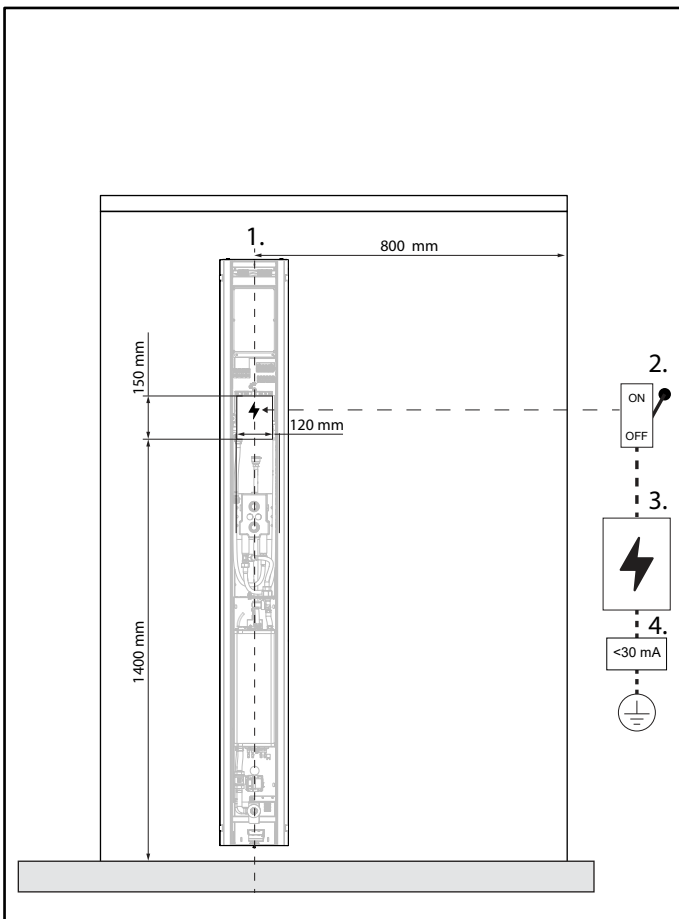


Рис. 6. Выключатель сетевого питания

1. Паровая установка, Stella
2. Выключатель сетевого питания
3. Электрораспределительный щит
4. Устройство защитного отключения макс. 30 мА

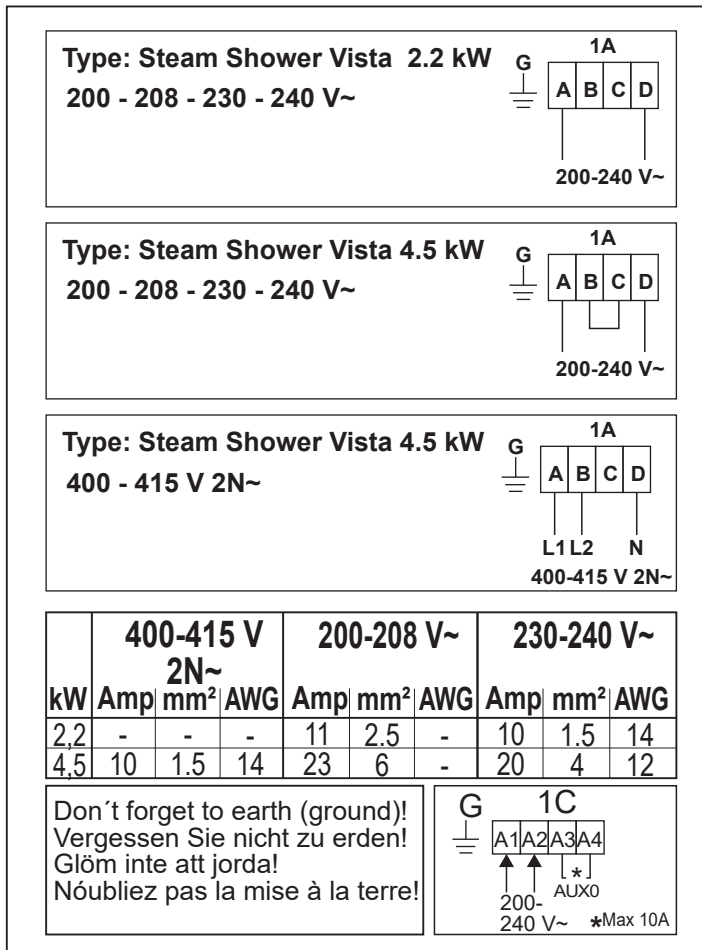


Рис. 7 Схема соединений

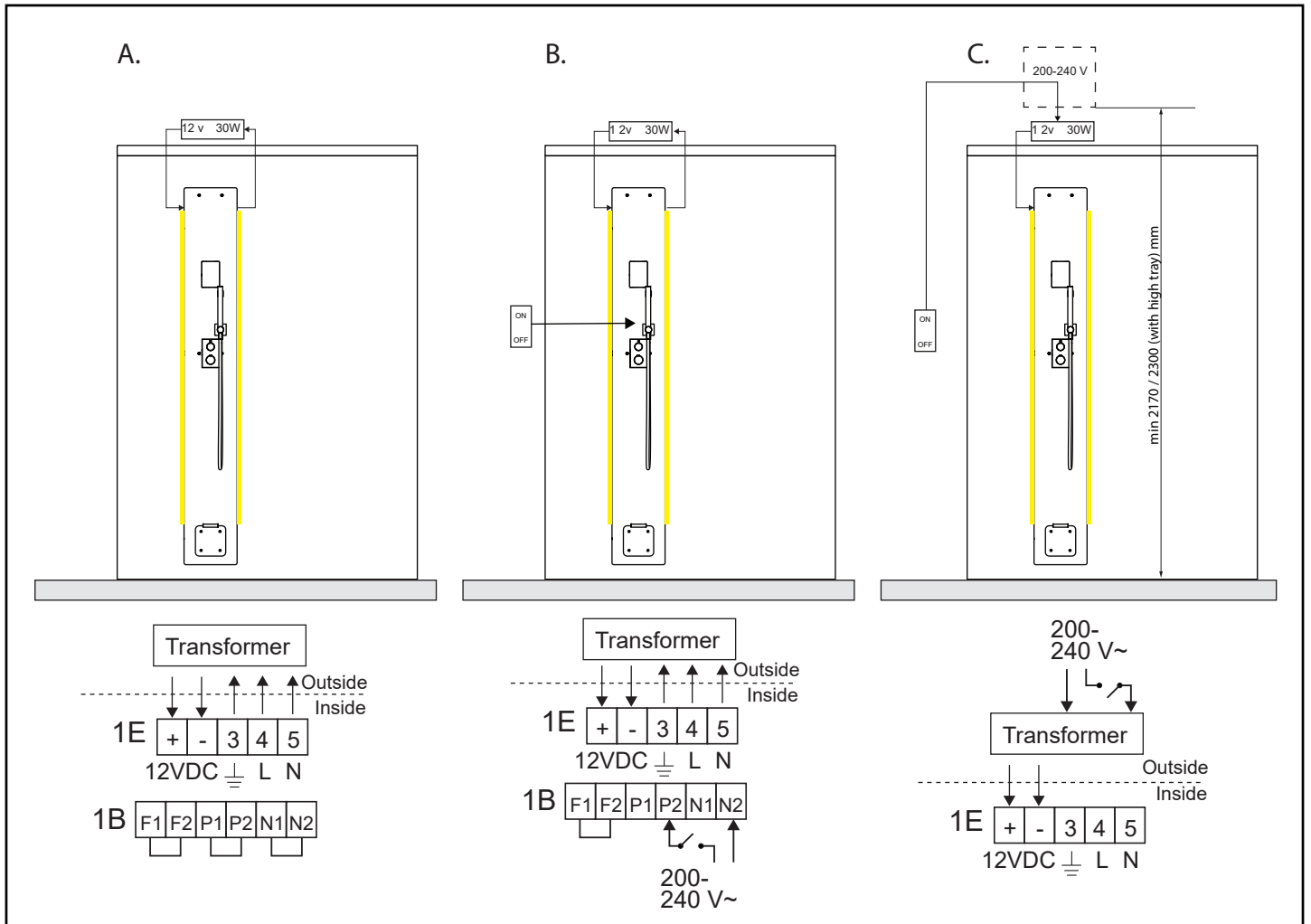


Рис. 8. Варианты подключения внутреннего освещения, трансформатор на потолке

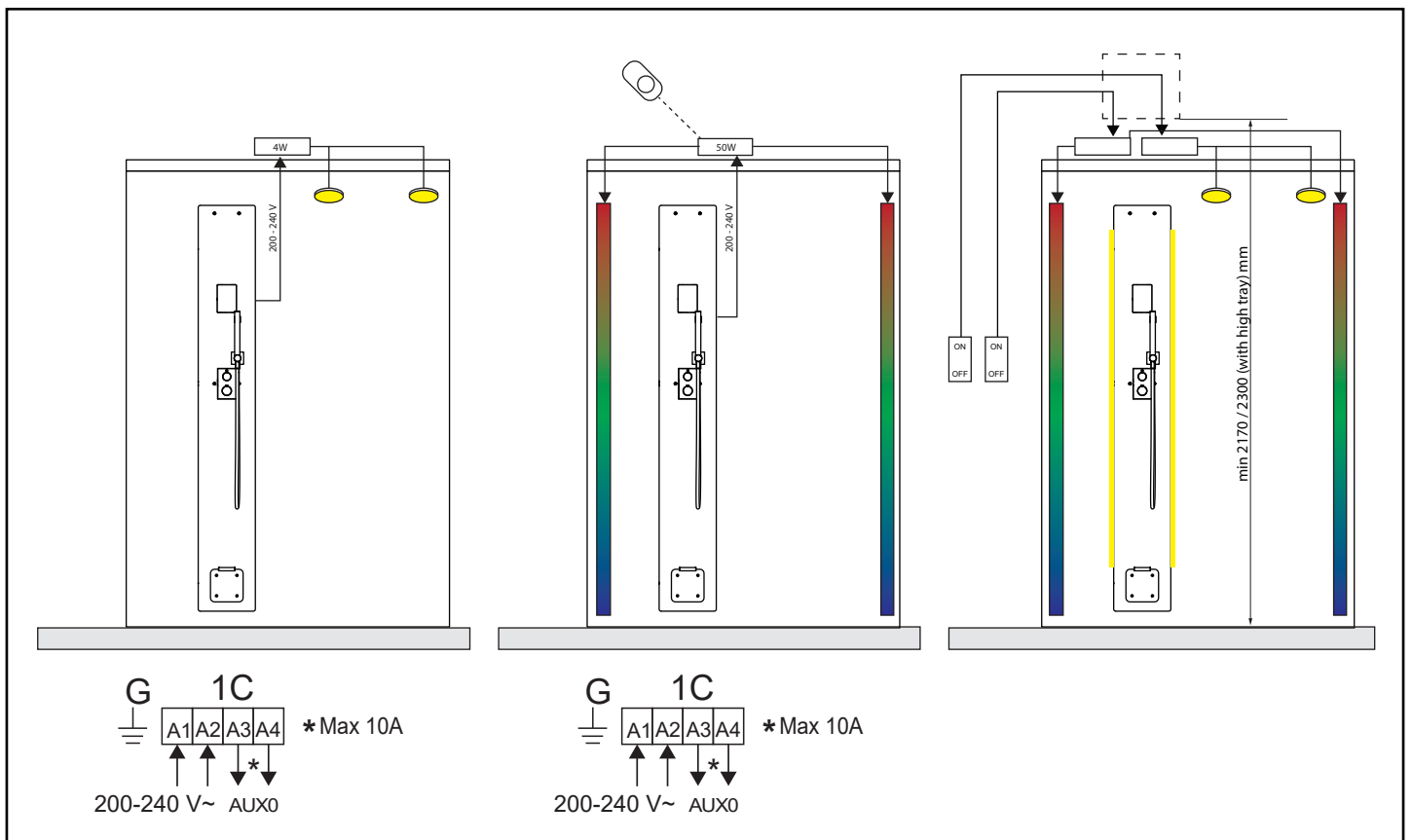


Рис. 9. Внутреннее или внешнее управление дополнительными функциями

Описание модульного контактора

Панель управления и датчики температуры парогенератора Stella подключаются производителем к плате реле, как показано на рис. 9 и в таблице 2.

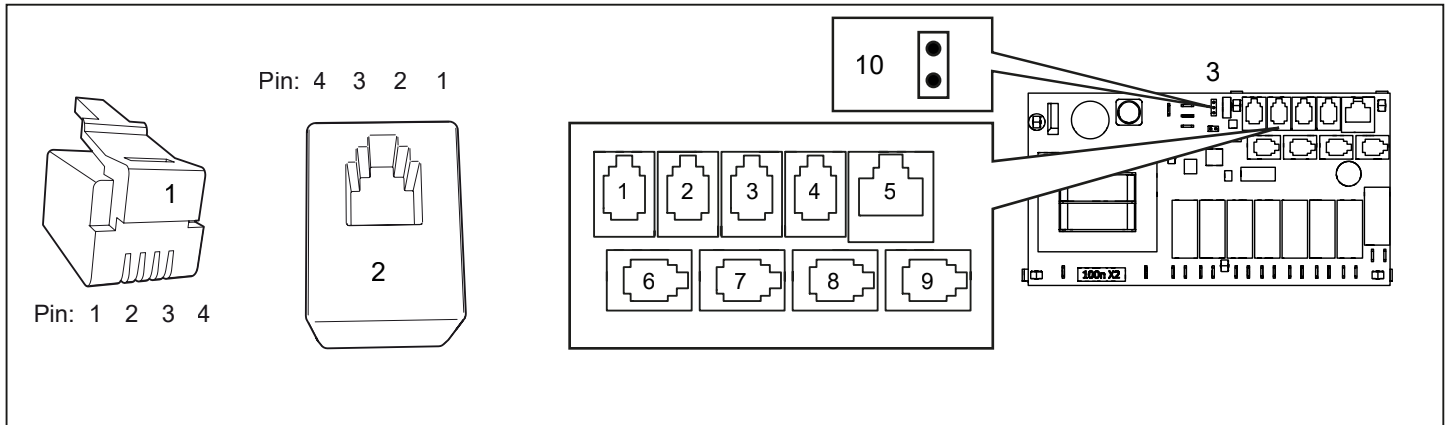


Рис. 10 Модульный штекер / модульный контактор и релейная плата

1. Модульный штекер RJ10, используемый с кабелем (макс. сечение кабеля для подключения модульного штекера: 0,14–0,20 мм² / AWG26-AWG24)
2. Модульный разъем RJ10, подключаемый к релейной плате и панели управления
3. Релейная плата (поз. 6-9 белые разъемы)

Поз.	Элемент	Используемые контакты	Примечание	Контакт 1	Контакт 2	Контакт 3	Контакт 4
1 - NTC	Темп. датчик	2, 3	Модель NTC 10 кОм.	Not use	NTC 10 кОм	NTC 10 кОм	Not use
2 - ВНЕШНИЙ ВЫКЛЮЧАТЕЛЬ	Не используется для парогенератора Stella						
3 - ДВЕРНОЙ ПЕРЕКЛЮЧАТЕЛЬ	Не используется для парогенератора Stella						
4 - SEC / NTC	Не используется для парогенератора Stella						
5 - ДОП.	Не используется для парогенератора Stella						
6-9 - RS485	Панель управления	1, 2, 3, 4	Панель управления Tylö Elite.	A (RS485)	B (RS485)	12 В	Земля
10	Температурный датчик, резервуар для воды	-	Модель NTC 10 кОм.	-	-	-	-

Таблица 1. Описание соединений релейной платы

Паровой душ Stella

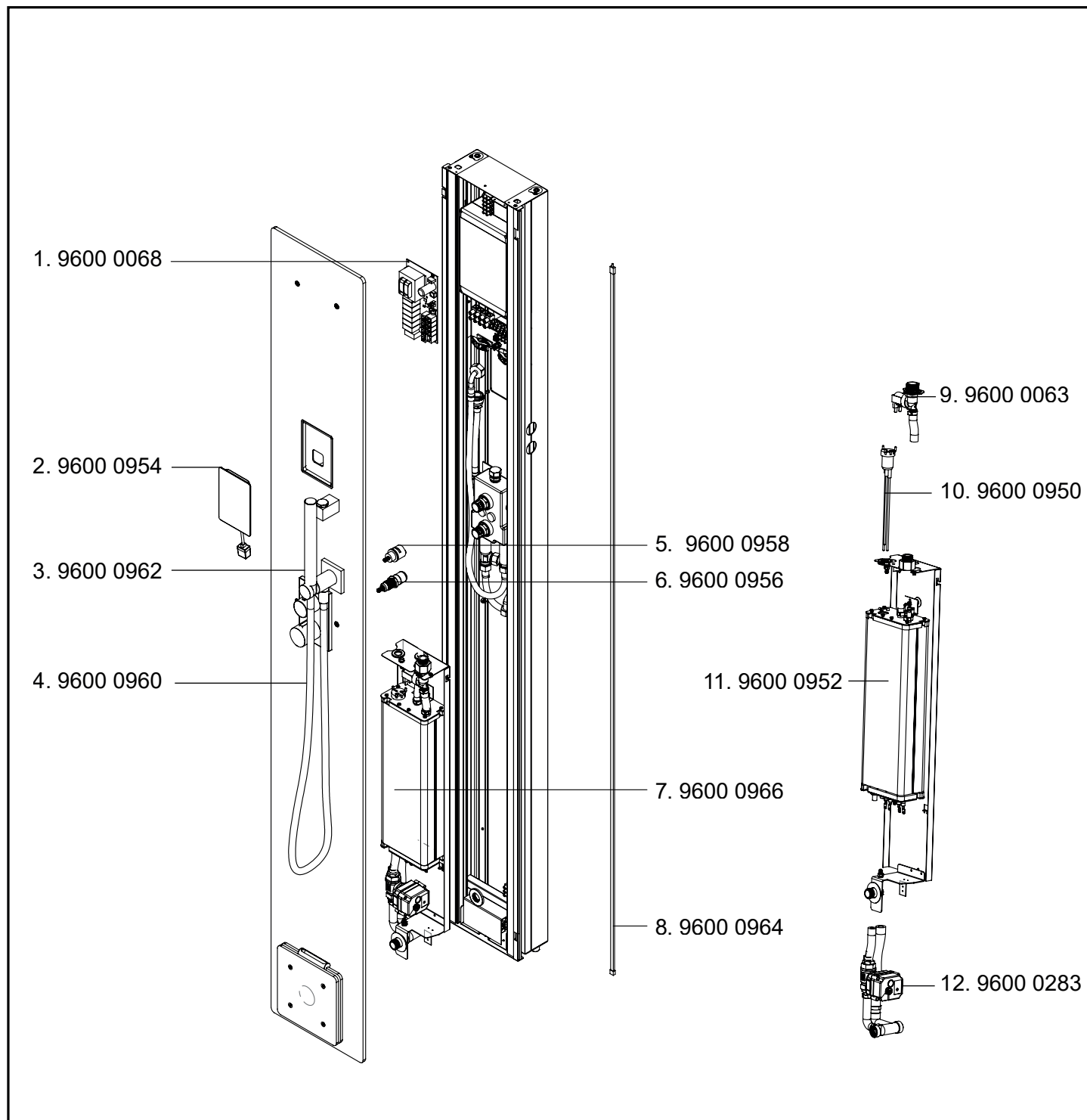


Рис. 11 Запасные части

Запасные части

1. Релейная плата	9600 0068
2. Панель управления Elite +	9600 0954
3. Лейка для душа, Dornbracht	9600 0962
4. Шланг, Dornbracht	9600 0960
5. Селектор воды, Dornbracht	9600 0958
6. Термостат, Dornbracht	9600 0956
7. Полный парогенератор	9600 0966
8. Светодиодная лента (2 шт.)	9600 0964
9. Электромагнитный клапан	9600 0063
10. Электродный переходник	9600 0950
11. Резервуар для воды	9600 0952
12. Шаровой клапан с электроприводом 1/2 дюйма	9600 0283

Руководство пользователя

Панель управления Elite

См. отдельные инструкции, поставляемые с панелью управления.

Панель управления Tylo Elite предлагает множество дополнительных функций. В дополнение к целому ряду личных настроек, панель Elite также можно программировать в соответствии с вашим личным графиком. Панель оснащена энергосберегающими функциями и возможностью подключения к беспроводной сети. Убедитесь, что в ванной достаточно сильный сигнал.

Выключатель сетевого питания

Парогенератор Stella не имеет встроенного выключателя сетевого питания. На линии электропитания от распределительного щита до парогенератора должен быть многополюсный выключатель сетевого питания для использования в качестве выключателя.

Автоматическое опорожнение во время работы

Внимание! Эта функция должна быть активирована всегда — независимо от того, установлен ли смягчитель воды.

Парогенератор автоматически сливает воду из бака во время работы (не в режиме ожидания) через 4 часа (заводская настройка). Эту функцию можно отключить / изменить в меню Настройки > Автоматическое опорожнение. Эта автоматическая функция помогает уменьшить накопление кальция / минералов в резервуаре для воды, которое в противном случае могло бы отрицательно повлиять на контроль уровня воды и срок службы продукта. Как правило, чем выше проводимость воды, тем короче должны быть установлены интервалы автоматического опорожнения во время работы. На панели управления отображается уведомление, когда начинается автоматическое опорожнение резервуара для воды.



ОСТОРОЖНО! Когда емкость для воды опорожнена, вода горячая!

Удаление накипи

Накипь является самой распространенной причиной возникновения неполадок в работе устройства. Поэтому важно соблюдать интервалы очистки от накипи, указанные в инструкциях по уходу и техническому обслуживанию в таблице 3. Активировать **уведомления об очистке** в настройках системы (значок шестеренки) с правильным интервалом в панели управления (инструкция по загрузке <https://www.tylohelo.com/sv/control-panel-tylo-elite>). Часть накипи, попавшей в парогенератор, смывается во время автоматического опорожнения, когда прибор работает, а также после каждого использования прибора, но некоторая часть остается. В процессе очистки от накипи удаляется накипь, которая прилипает к стенкам бака и нагревательному элементу. Независимо от того, установлен ли водосмягчитель или нет, удаление накипи необходимо проводить, потому что смягчитель воды лишь до определенной степени отфильтровывает / уменьшает известковый налет. Удаляемое количество зависит от исходного уровня °dH в воде и от используемого средства для удаления накипи. Другие минералы, которые могут вызвать образование отложений, все равно останутся в воде. Чтобы определить уровень жесткости воды, следуйте прилагаемым инструкциям по проведению теста EASY TEST, а затем следуйте рекомендациям в соответствии с таблицей 3.

Примечание. Если парогенератор используется только в ограниченном объеме, например, в течение короткого времени примерно один раз в неделю. В таких случаях парогенератор следует очищать от накипи не реже одного раза в год.

Очистка

Очищайте кабину мягкой тканью с чистящим средством. Во избежание потускнения блестящей поверхности не используйте абразивные чистящие средства или средства, содержащие ацетон или аммиак. Накипь можно растворить с помощью чистящих средств, содержащих средства для удаления накипи. Сливы и форсунки следует регулярно чистить, чтобы предотвратить засорение. Будьте осторожны при полировке хромированных деталей.

После использования

Если вентиляции нет, лучше оставить дверь открытой, чтобы парная высохла.

Удаленный запуск

Jeśli kąpiel parowa będzie uruchamiana przy użyciu aplikacji, upewnij się, że drzwi są zamknięte, aby mokra para nie przedostawała się do łazienki.



Примечание. При выполнении очистки от накипи, пользоваться парной/парогенератором НЕЛЬЗЯ!

Внимание! Чтобы предотвратить запуск парогенератора, если он содержит средство для удаления накипи, убедитесь, что посторонние лица не имеют доступа к запуску прибора во время процесса удаления накипи. Также проверьте, не установлены ли программы календаря, которые могут вызвать его запуск.

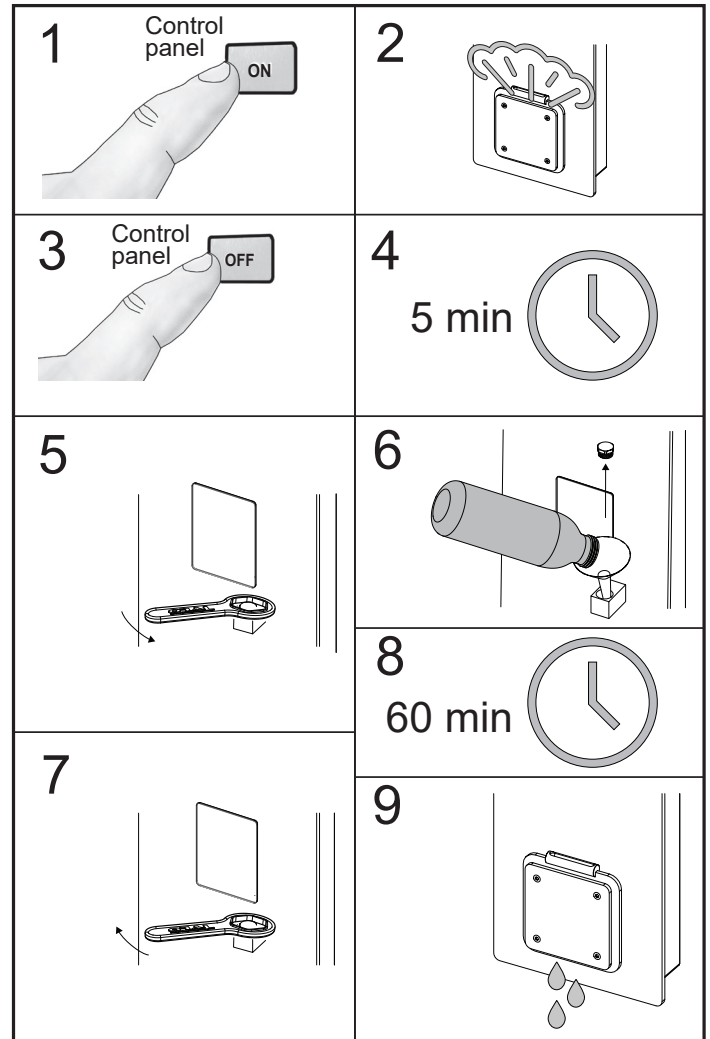


Рис. 12 Выполняйте указанные шаги при удалении накипи из парогенератора.

Инструкции по удалению накипи с парогенератора Stella (см. рис. 12):

- Включите парогенератор и не выключайте его до тех пор, пока вода в баке не начнет кипеть (шаги 1 и 2).
- Отключите парогенератор с помощью панели управления и подождите около 5 минут (шаги 3 и 4).
- Открутите гайку на передней крышке. С помощью воронки налейте необходимое количество (см. таблицу 3) средства для удаления накипи (при использовании порошка-растворителя растворите его в 200 мл теплой воды) (шаги 5 и 6).
- Завинтите гайку крышки и позвольте средству для удаления накипи начать действовать (шаги 7 и 8).
- Бак будет автоматически опорожнен и промыт примерно через 60 минут после отключения питания.

После удаления накипи бак необходимо опорожнить и промыть. После этого парогенератор снова будет готов к работе.

В случае присутствия в парогенераторе большого количества накипи, операцию очистки от накипи с последующей промывкой будет необходимо выполнить несколько раз подряд.

Регулярно вручную очищайте бак от накипи в соответствии с приведенной ниже таблицей. Парогенератор не будет поврежден при частой очистке от накипи. Более того, лучше очищать его слишком часто, чем недостаточно часто.

Время работы в часах перед очисткой от накипи								
кВт	Растворитель Tylö (количество пакетов) № изделия 90903000	Жидкое средство для удаления накипи Tylö (мл) № изделия 90903005	Часы работы при различных уровнях жесткости воды					
			Смягченная вода 0–1 °dH	Очень мягкая вода 0–3 °dH	Мягкая вода 4–7 °dH	Вода средней жесткости 7–14 °dH	Жесткая вода 14–21 °dH	Очень жесткая вода >21 °dH
2.2-4.5	1	250	100	60	50	40	*	*

Таблица 3. Инструкции по удалению накипи

* Не рекомендуется эксплуатировать изделие с водой такой жесткости. Следует установить смягчитель воды.

При удалении накипи будьте осторожны и используйте только средство для удаления накипи, указанное в таблице 3.

Поиск и устранение неполадок

Поиск и устранение неисправностей

Ремонт и обслуживание устройства могут выполняться только квалифицированным специалистом



Опасное напряжение! Цепей питания может быть несколько

Примечание. В случае некорректной работы устройства, сначала убедитесь в том, что:

- Конструкция и вентиляция парной, а также правильная выходная мощность по отношению к объему помещения, соответствуют нашим инструкциям.
- Парогенератор установлен правильно в соответствии с настоящей инструкцией.
- Запорный клапан (если он есть) в линии подачи воды к парогенератору не закрыт.

Ниже приведен список поиска и устранения неисправностей, в котором показаны возможные причины неисправностей и предлагаемые способы их устранения.

Информация! Если на панели управления отображается код ошибки, см. инструкции по эксплуатации панели управления.

Внимание! Обратите внимание, что действия по устранению неисправностей в списке неисправностей труб и электрического монтажа должны выполняться квалифицированным специалистом.

В парной поддерживается желаемая температура (40–50°C), но пар отсутствует.

1. **Причина неполадки:** Недостаточная вентиляция в парной.
Способ устранения: Усильте вентиляцию. В случае если вытяжной воздушный клапан выводит менее 10–20 м³ воздуха на человека в час, вентиляция не является достаточной. Это может возникнуть в случае, если вытяжной воздушный клапан не подключен к механической вытяжной системе, или если вентиляционный канал перекрыт водяным карманом.
2. **Причина неполадки:** Слишком высока температура воздуха, поступающего в парную.
Способ устранения: Снизьте температуру поступающего воздуха по меньшей мере до 35 °C.
3. **Причина неполадки:** Температура воздуха вокруг парной выше 35 °C.
Способ устранения: Проследите за тем, чтобы окружающая температура не превышала 35 °C.

Парная слишком долго нагревается, либо не выделяется ни пар, ни тепло.

1. **Причина неполадки:** Слишком низкая выходная мощность парогенератора. См. таблицу с указанием правильной выходной мощности по отношению к объему помещения в этой инструкции.
Способ устранения: Замените парогенератор на парогенератор более высокой мощности.
2. **Причина неполадки:** Слишком сильная вентиляция в парной.
Способ устранения: Ослабьте вентиляцию. Норма вентиляции должна составлять 10–20 м³ воздуха на человека в час.
3. **Причина неполадки:** Перегорели/сработали предохранители распределительного щита.
Способ устранения: Замените / включите предохранитель.
4. **Причина неполадки:** Неисправен / сломан трубчатый элемент парогенератора.
Способ устранения: Замените трубчатый элемент.
5. **Причина неполадки:** Начатый сеанс паровой бани был отключен (время сеанса закончилось, сеанс отключен вручную) или сгенерирован код ошибки.
Способ устранения: Проверьте статус панели управления, начните новый сеанс паровой бани. См. инструкции по эксплуатации панели управления.
6. **Причина неполадки:** Парогенератор был неправильно подключен.
Способ устранения: Проверьте электрическую схему подключения / соединений.
7. **Причина неполадки:** Сработал механический температурный выключатель, при этом панель управления выключится.
Способ устранения: Сбросьте температурный выключатель. См. раздел «Температурный выключатель».
8. **Причина неполадки:** Неисправность внутренней печатной платы

или неисправность панели управления.

Способ устранения: Замените неисправный компонент.

Вода вытекает из парового сопла неравномерно, либо вода с пониженным давлением вытекает вместе с паром.

Информация! Периодически из парового сопла капает немного воды. Это нормально.

1. **Причина неполадки:** Накопление отложений на электродах, контролирующих уровень воды.
Способ устранения: Выньте электроды и произведите их очистку. Протрите электроды тканевой тряпкой до полного удаления всех отложений. См. раздел «Электроды, уровень воды».

Вода вытекает из парового сопла / шарового клапана парогенератора.

1. **Причина неполадки:** Шаровой электроклапан открыт.
Способ устранения: Проверьте состояние панели управления, чтобы узнать, не возник ли код ошибки, который вызывает очистку кода ошибки бака. Проверьте, начал ли бак автоматически опорожняться во время работы или после завершения сеанса паровой бани. Эти события являются нормальной частью работы парогенератора и не означают неисправности или ошибки.
2. **Причина неполадки:** Шаровой электроклапан не закрывается.
Способ устранения: Проверьте печатную плату, чтобы узнать, исправно ли реле. В качестве альтернативы может быть неисправен шаровой электроклапан.

Температурный выключатель активирован.

1. **Причина неполадки:** Электропроводность воды слишком высока или в водяном баке парогенератора содержится кальций, который вызывает образование пены.
Способ устранения: Очистите бак для воды парогенератора от накипи. См. разделы «Удаление накипи» и «Температурный выключатель».

Подсветка не работает.

1. **Причина неполадки:** Парогенератор был неправильно подключен.
Способ устранения: Проверьте электрическую схему подключения / соединений.
2. **Причина неполадки:** Перегорели/сработали предохранители распределительного щита.
Способ устранения: Включите предохранитель.

Электроды индикации переполнения бака не работают.

Сначала прочтите список кодов ошибок в инструкции пользователя панели управления Elite. Также см. раздел «Электроды, уровень воды» в этих инструкциях.

1. **Причина неполадки:** Запорный клапан (если он есть) в линии подачи воды к парогенератору не закрыт.
Способ устранения: Откройте запорный клапан.
2. **Причина неполадки:** Электроды не определяют уровень воды.
Способ устранения: См. раздел «Электроды, уровень воды» в этих инструкциях.

Ошибка опорожнения парового бака

1. **Причина неполадки:** Накипь заблокировала парогенератор из-за некачественного обслуживания.
Способ устранения: Очистите накипь в парогенераторе. См. раздел «Удаление накипи» в этих инструкциях. Если шаровой электроклапан заблокирован, его можно очистить, вдувая в него воздух в процессе опорожнения, когда клапан находится в открытом положении.
2. **Причина неполадки:** Шаровой электроклапан неисправен.
Способ устранения: Проверьте шаровой электроклапан на наличие неисправностей. Чтобы вручную опорожнить резервуар для воды, см. раздел «Обслуживание» в этих инструкциях.
3. **Причина неполадки:** Неисправно реле на плате, управляющей шаровым электроклапаном.
Способ устранения: Проверьте печатную плату на наличие неисправностей.

Температурный выключатель

Парогенератор оборудован двумя реле температуры, один из которых механический, а другой электронный.

Электронный температурный выключатель используется для обнаружения перегрева в резервуаре для воды и измерения температуры воды в режиме ожидания. В случае неисправности этого температурного выключателя на панели управления отображается сообщение / код ошибки.

Если срабатывает механический температурный выключатель, подача питания на печатную плату прекращается и требуется ручной сброс.

Если срабатывает температурный выключатель, причиной может быть неправильное обслуживание или внутренняя неисправность парогенератора, которая может привести к высыханию трубчатого элемента. (см. раздел «Температурный выключатель активирован» на стр. 10)

Для сброса механического предохранителя температуры нажмите кнопку под парогенератором (см. рис. 13).

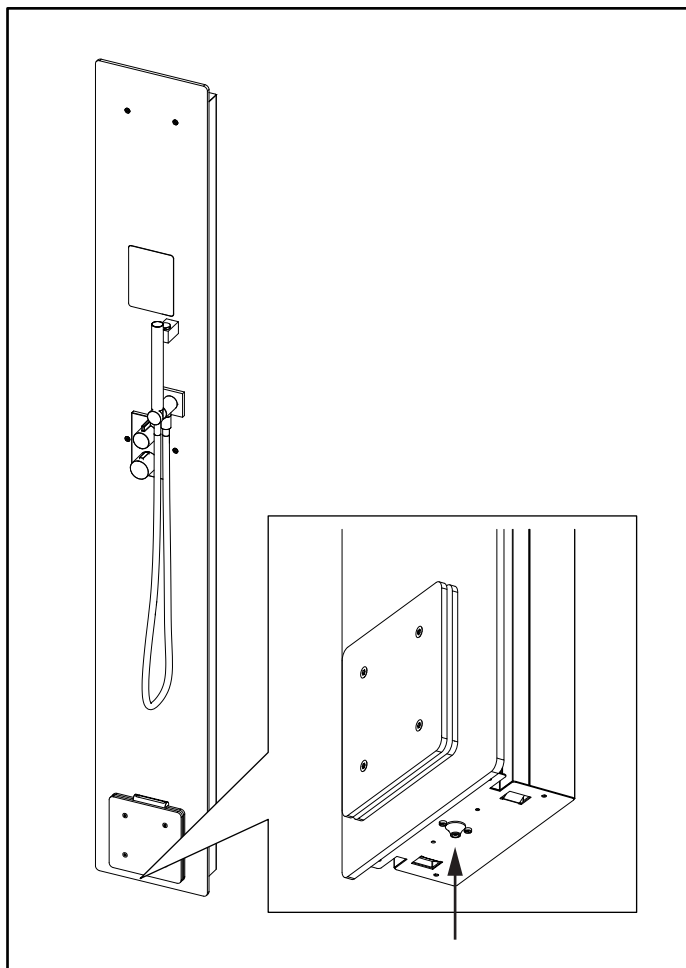


Рис. 13 Сброс температурного выключателя

Обслуживание

Примечание. ПЕРЕД ПРОВЕДЕНИЕМ ОБСЛУЖИВАНИЯ УБЕДИТЕСЬ, ЧТО ПАРОВОЙ ГЕНЕРАТОР ОТКЛЮЧЕН ОТ ПИТАНИЯ.



Опасное напряжение! Цепей питания может быть несколько

Ремонт и обслуживание устройства могут выполняться только квалифицированным специалистом

Открытие установки

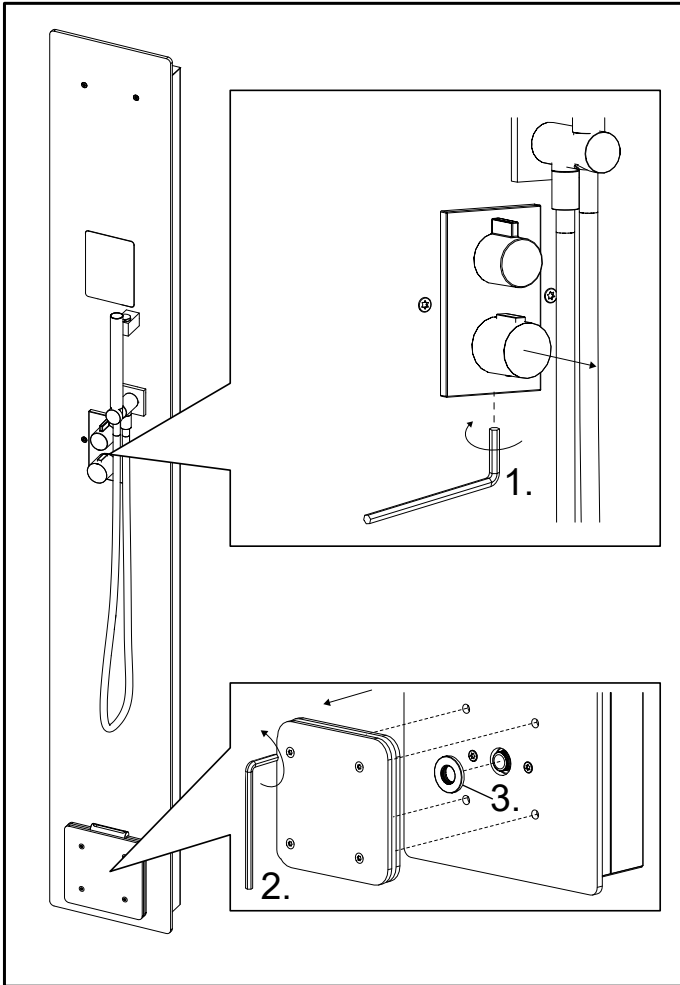


Рис. 14

1. Ослабьте стопорный винт и осторожно потяните ручку термостата, чтобы отсоединить панель смесителя.
2. Ослабьте винты выхода пара.
3. Снимите шайбу крышки

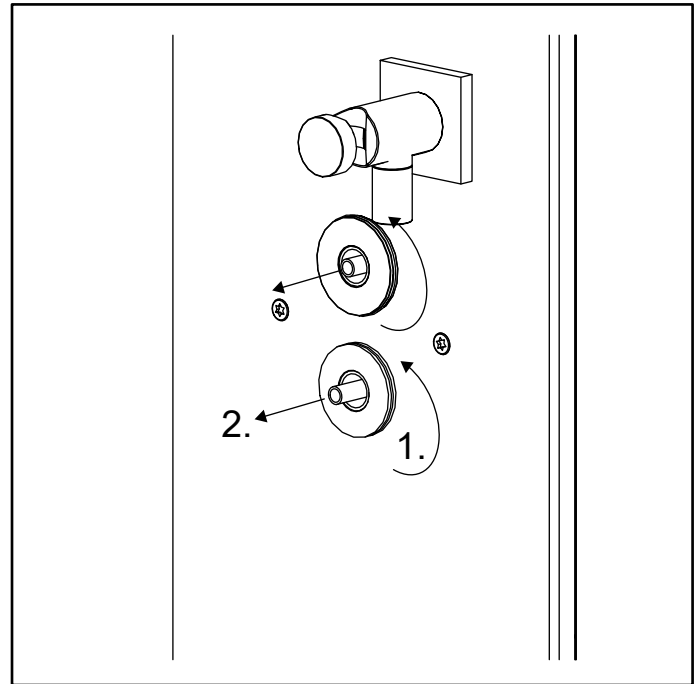


Рис. 15

1. Снимите обе шайбы крышки.
2. Снимите обе черных пластиковых втулки.

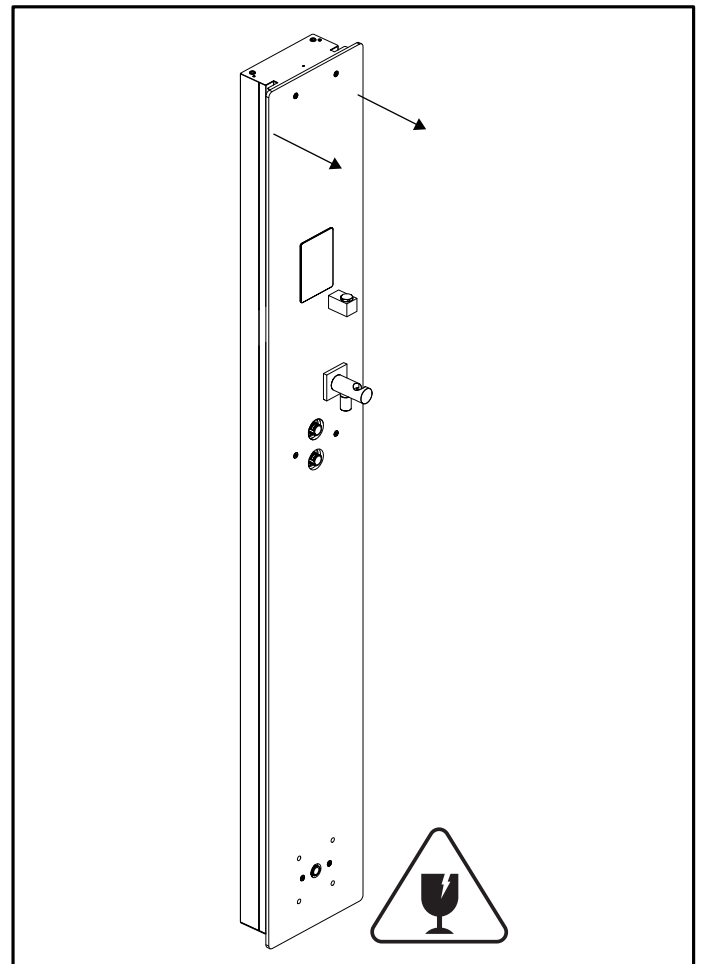


Рис. 16

1. Чтобы открыть переднюю панель, осторожно потяните за верхнюю часть установки. Примечание. Будьте аккуратны со стеклом, когда кладете переднюю панель. Постелите на пол картон.

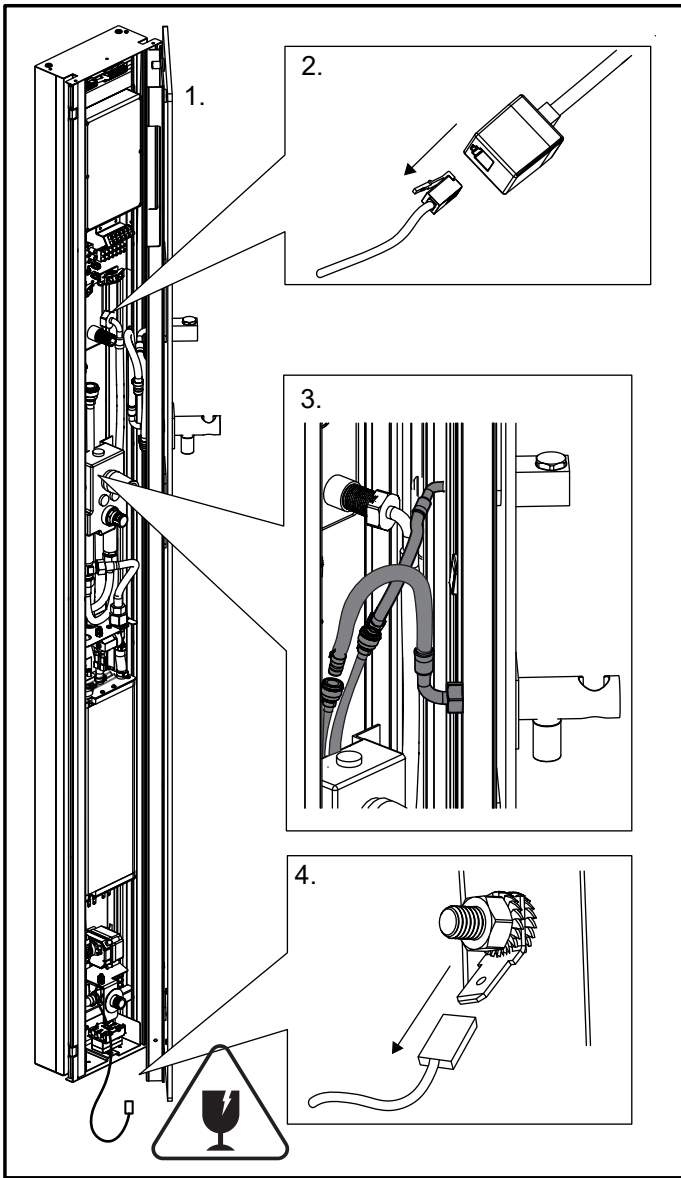


Рис. 17

1. Откройте переднюю часть вправо
2. Отключите панель управления
3. Отсоедините два водяных шланга
4. Отсоедините заземляющий кабель.
5. При установке проверьте заземляющий кабель на наличие хорошего контакта.
6. Дополнительные сведения см. в инструкциях по монтажу.

Ручной слив воды

Ремонт и обслуживание устройства могут выполняться только квалифицированным специалистом

Чтобы опорожнить резервуар для воды вручную, выполните следующие действия:

1. Отключите электропитание парогенератора.
2. Отключите подачу воды в парогенератор, если возможно.
3. Откройте переднюю крышку на установке, как показано на рис. 14-17.
4. Вытяните ручку на шаровом клапане и поверните ее, пока индикатор не покажет открытое положение. См. рис 18.

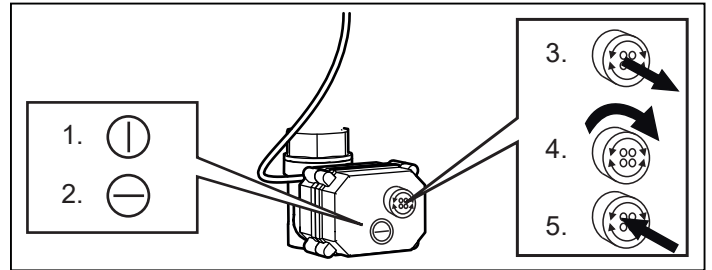


Рис. 18

1. Вертикальная линия указывает на открытый клапан
2. Горизонтальная линия указывает на закрытый клапан
3. Вытяните ручку прямо
4. Поверните ручку, чтобы открыть / закрыть клапан
5. Нажмите ручку, чтобы вернуться в автоматический режим.

Замена неисправного шарового электроклапана

Если шаровой электроклапан неисправен и требует замены, см. рис. 19. Откройте переднюю крышку установки, как показано на рис. 14–17.

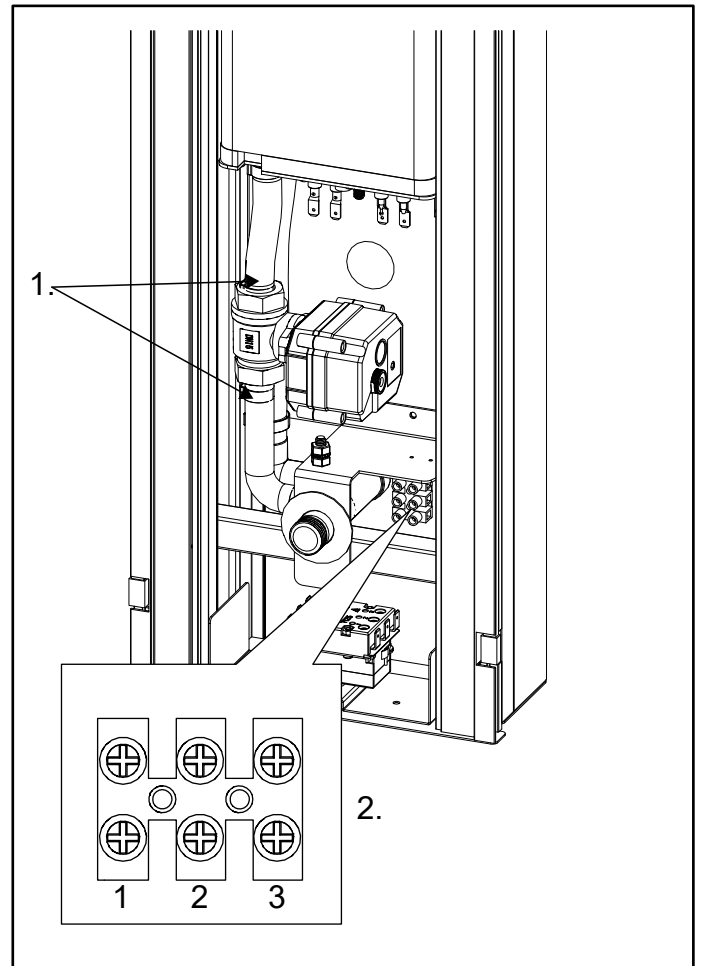


Рис. 19 Замена неисправного шарового электроклапана

1. Ослабьте водяное соединение с шаровым клапаном.
2. Электропроводка, шаровый электроклапан
Соединение 1. Зеленый: открыто / закрыто
Соединение 2. Красный - питание.
Соединение 3. Черный - питание.

Электроды, уровень воды

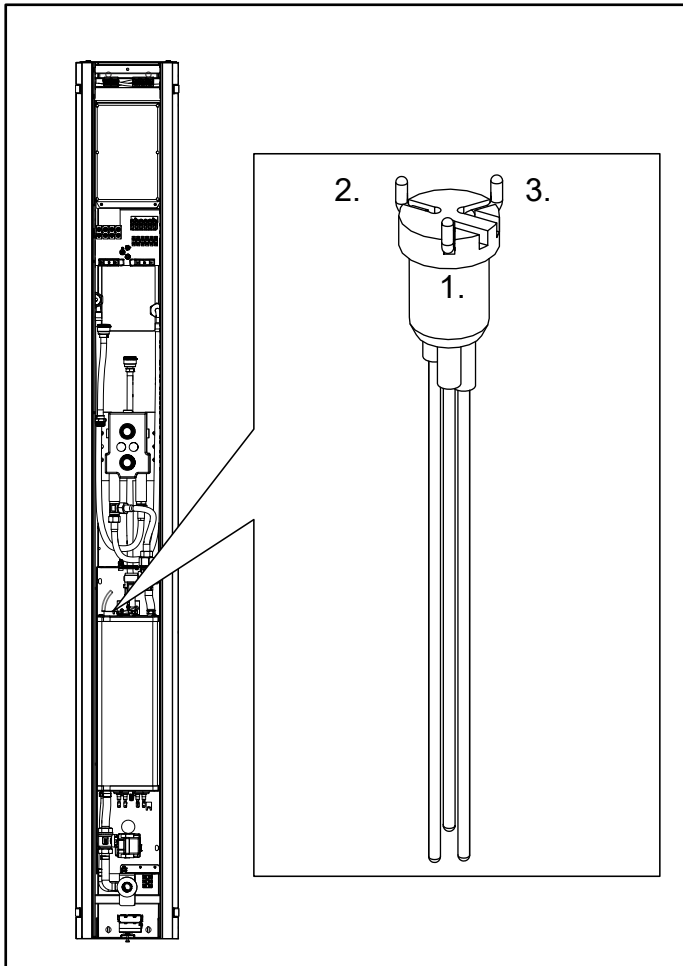


Рис. 20 Электроды

Чтобы проверить / очистить электроды, действуйте следующим образом:

1. Отключите электропитание парогенератора.
2. Отключите подачу воды в парогенератор, если возможно.
3. Откройте переднюю крышку на установке, как показано на рис. 14-17.
4. Отсоедините кабели, подключенные к электродам.
5. Снимите электроды с трубки уровня. Протрите их тканью, чтобы удалить отложения. При необходимости замените втулку электрода. См. список запасных частей.
6. После проверки / очистки установите электроды на место.

ВНИМАНИЕ! На штифтах электродов не должно быть жировых или других отложений. Штифты электродов не должны касаться друг друга. Это может повлиять на контроль уровня воды в парогенераторе.

Подключите электроды следующим образом (см. рис. 20):

1. Черный электрод: высокий уровень - контакт Н на печатной плате
2. Белый электрод: земля - контакт GND на печатной плате
3. Красный электрод: средний уровень - контакт М на печатной плате

Настройка температуры воды

Это может быть необходимо, если установленная температура кажется слишком высокой или слишком низкой, в зависимости от температуры водопроводной воды. См. рис. 21-25

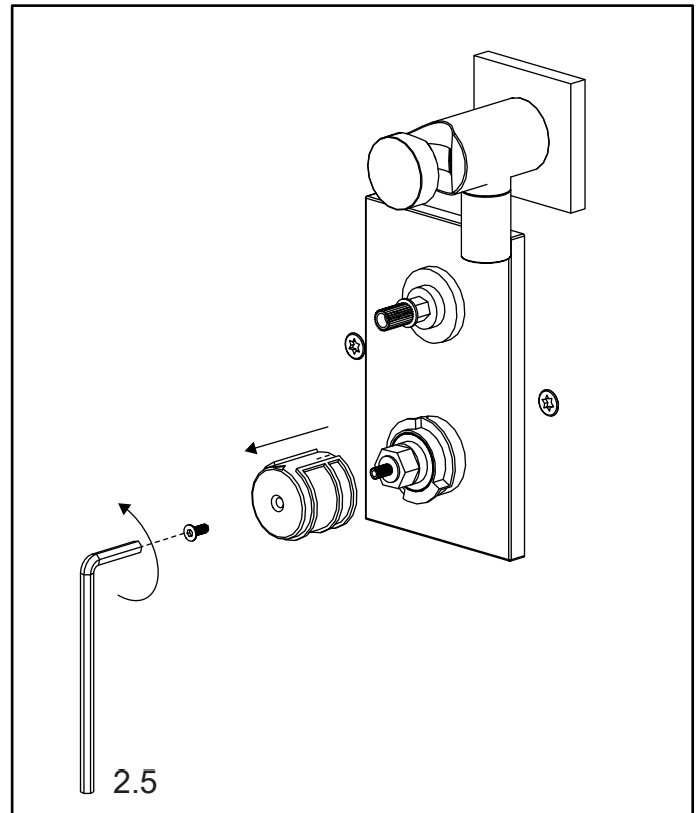


Рис. 21

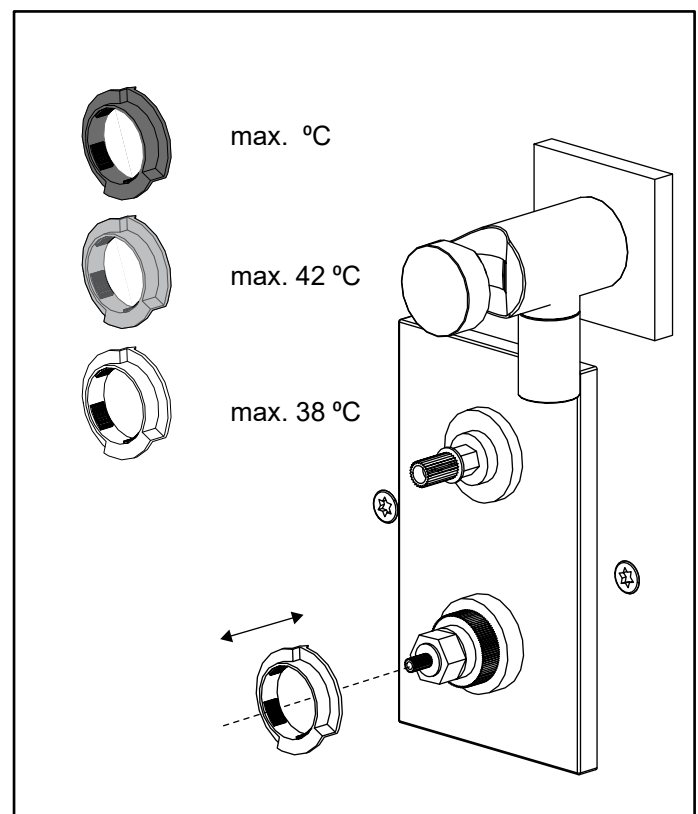


Рис. 22

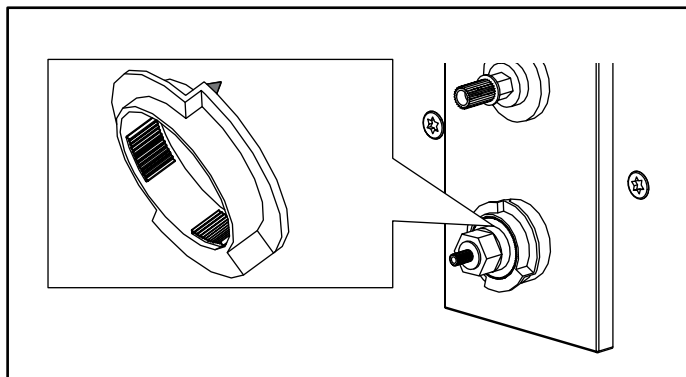


Рис. 23

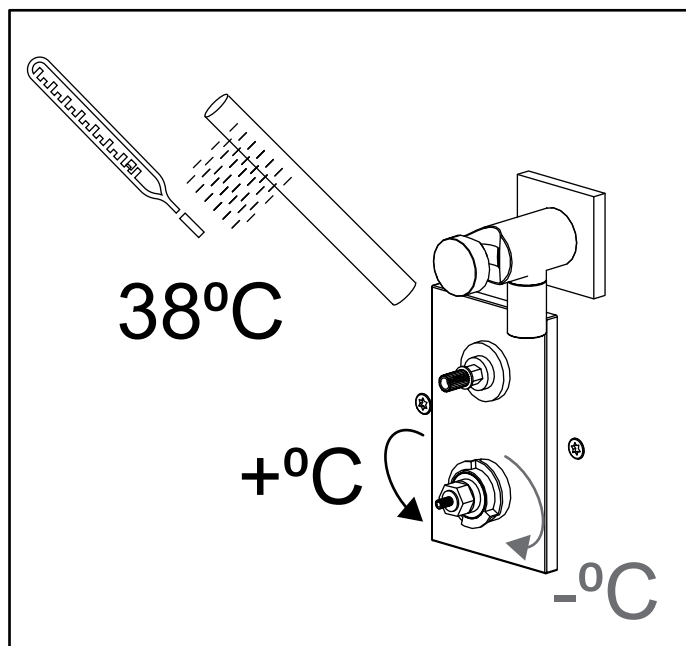


Рис. 24

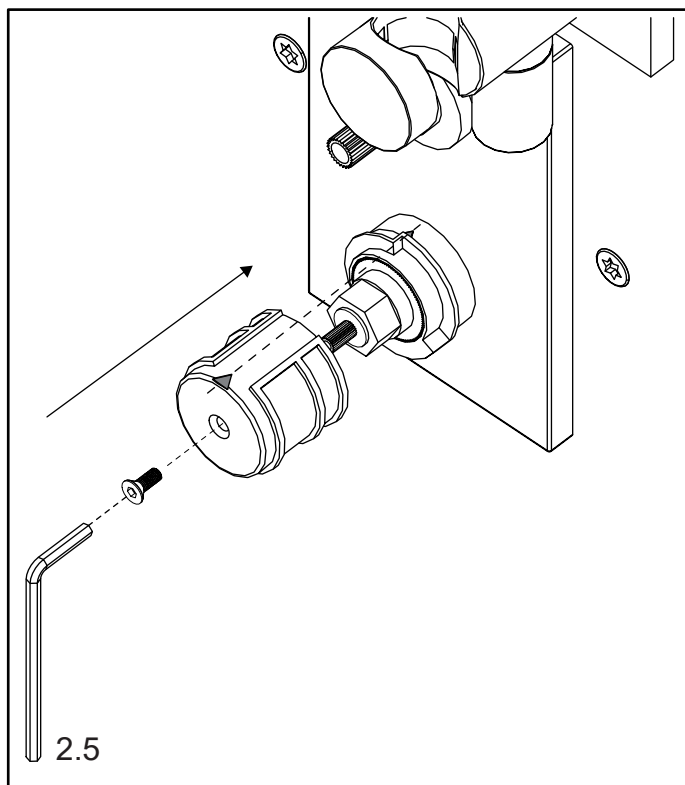


Рис. 25

ROHS (ОГРАНИЧЕНИЕ ИСПОЛЬЗОВАНИЯ ВРЕДНЫХ ВЕЩЕСТВ)

Инструкции по охране окружающей среды:
 Не выбрасывайте данное изделие вместе с бытовыми отходами. Доставьте его в центр переработки для электрического и электронного оборудования.
 Дополнительная информация содержится на нанесенном на изделии символе, а также на упаковке и в руководстве.

Для получения информации о ближайшем центре переработки обратитесь в местные полномочные органы. Путем переработки и повторного использования изделий, срок службы которых истек, а также содержащихся в них материалов, вы можете поспособствовать делу защиты окружающей среды. Отнесите продукт в центр переработки.

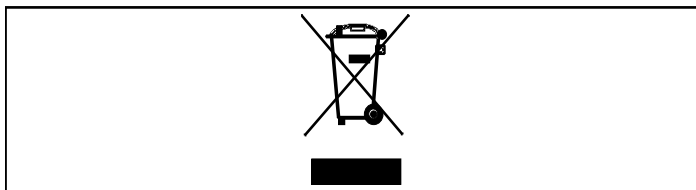


Рис. 26 Символ

Для получения информации о ближайшем центре переработки, обратитесь в местные полномочные органы.

Informacje ogólne.....	93
Łażnia parowa	93
Podłoga i odpływ.....	93
Ściany	93
Wentylacja	93
Panel sterujący typu Elite	93
Wymiary i położenie kolumny parowej / wytwornicy pary	93
Dane techniczne	95
Instalacja rur	95
Podłączanie wody	95
Instalacja elektryczna.....	96
Schemat połączeń	96
Opis schematu	96
Oświetlenie	97
Podłączanie dodatkowych urządzeń	97
Opis złączy modułowych	99
Wykaz części zamiennych	100
Instrukcja obsługi.....	101
Panel sterujący Elite	101
Główny wyłącznik zasilania	101
Automatyczne opróżnianie w trakcie użytkowania	101
Usuwanie kamienia.....	101
Czyszczenie.....	101
Po użyciu	101
Rozwiązywanie problemów	103
Lista potencjalnych problemów.....	103
Wyłącznik termiczny	104
Serwisowanie.....	105
Otwieranie kolumny	105
Ręczne opróżnianie zbiornika z wody	106
Wymienianie uszkodzonego elektrozaworu kulowego	106
Elektrody, poziom wody	107
Ustawianie temperatury wody.....	107
DYREKTYWA ROHS (OGRANICZENIE STOSOWANIA SUBSTANCJI NIEBEZPIECZNYCH) 108	

Należy zachować tę instrukcję!

W przypadku problemów należy się skontaktować ze sprzedawcą,
u którego zakupiono sprzęt.

© Publikacji tej nie wolno powielać w całości ani w części bez pisemnej
zgody firmy Tylö. Firma Tylö zastrzega sobie prawo do wprowadzania zmi-
an w materiałach, konstrukcjach i projektach.



Ważne!

- **N**ie wolno przerywać zasilania wytwornicy pary, z wyjątkiem przerw na konserwację i naprawy, a także w przypadku usterek.
 - **W**e wszystkich łaźniach parowych, które jednorazowo używane będą przez co najmniej dwie godziny, należy zapewnić szybką wymianę powietrza na poziomie 10–20 m³ na osobę na godzinę.
 - **T**emperatura powietrza otaczającego łaźnię parową nie może przekraczać 35°C.
 - **U**ziemione urządzenie musi być trwale podłączone do stacjonarnej instalacji elektrycznej. Urządzenie to powinno być zasilane przez wyłącznik różnicowoprądowy (RCD/ GFCI) o znamionowym natężeniu prądu różnicowego nieprzekraczającym 30 mA oraz przez wyłącznik odcinający.
 - **K**olumna parowa Stella musi być zawsze podłączona do wyłącznika różnicowoprądowego oraz do wielobiegunowego wyłącznika głównego.
 - **W**budowaną wytwornicę pary należy regularnie odkamieniać zgodnie z instrukcją podaną w części zatytułowanej „Usuwanie kamienia”.
- W** przypadku wodociągów z twardą wodą (o twardości przekraczającej 14°dH) konieczna jest instalacja zmiękczacza wody Tylö Premier Compact (nr kat. Tylö 9090 8027).
- **Ł**ażnię parową należy regularnie myć.
 - **OSTRZEŻENIE!** Z dyszy pary wydobywa się strumień gorącej pary. Nie wolno zostawiać małych dzieci bez opieki.
 - **Z**abrania się używania innych urządzeń elektrycznych wytwarzających parę lub wilgoć wewnątrz kabiny łaźni.
 - **Z** tego urządzenia mogą korzystać dzieci w wieku co najmniej 8 lat oraz osoby o ograniczonych możliwościach poznawczych, pod warunkiem, że zostały poinstruowane w zakresie bezpiecznego użytkowania tego produktu i rozumieją zagrożenia związane z tym użytkowaniem i/lub są nadzorowane w jego trakcie.
 - **N**ie należy pozwalać dzieciom bawić się tym urządzeniem.
 - **D**zieciom nie wolno czyścić ani konserwować tego urządzenia bez nadzoru.
 - **U**rządzenia tego nie mogą używać osoby (w tym dzieci) o ograniczonej sprawności fizycznej, czuciowej lub umysłowej ani osoby, którym brakuje wiedzy i doświadczenia w zakresie obsługi tego urządzenia, chyba że zostały one odpowiednio poinstruowane przez osobę odpowiedzialną za ich bezpieczeństwo. Pod nadzorem takiej osoby mogą one używać tego urządzenia. Należy zawsze pilnować dzieci, aby nie bawiły się tym urządzeniem.
 - **K**iedy temperatura ludzkiego ciała wzrasta powyżej normalnej temperatury ciała (37°C), dochodzi do hipertermii. Objawy hipertermii obejmują między innymi podwyższoną temperaturę wewnętrzną ciała, zawroty głowy, senność i omdlenia. Możliwe wtórne skutki hipertermii: a) brak odczuwania ciepła, b) brak rozpoznania potrzeby wyjścia z gorącej pary, c) nieświadomość istniejącego ryzyka, d) uszkodzenie płodu (u kobiet w ciąży), e) fizyczna niezdolność do wyjścia z gorącej pary, f) utrata przytomności.

- **M**okre powierzchnie w pobliżu kabiny łaźni parowej mogą być śliskie. W trakcie wchodzenia do i wychodzenia z kabiny należy zachować ostrożność.
- **O**soby otyłe i osoby z chorobami serca, niskim lub wysokim ciśnieniem krwi, chorobami układu krążenia lub cukrzycą w wywiadzie powinny się skonsultować z lekarzem przed skorzystaniem z kąpeli parowej.
- **O**soby stosujące leki powinny się skonsultować z lekarzem przed skorzystaniem z kąpeli parowej, ponieważ niektóre leki mogą wywoływać senność, a inne mogą wpływać na tętno, ciśnienie krwi lub krążenie.

Informacje ogólne

Łaźnia parowa

W łaźni parowej nie może się znajdować inne źródło ciepła niż wytwornica pary. Temperatura powietrza otaczającego łaźnię parową nie może przekraczać 35°C. Jeśli obok łaźni parowej znajduje się sauna, należy ją dobrze zaizolować, a między sauną a łaźnią parową musi być co najmniej 10 cm wolnej przestrzeni.

Podłoga i odpływ

W łaźni parowej musi się znajdować system odpływu. Podłoga powinna być nachylona w stronę odpływu. Podłoga nie może opadać w miejscu montażu ramy podłogowej (wymiary podano na Rys. 3). Podłoga może być wykończona bezszwowym winylem, płytkami kamiennymi itp. Podbudowa i spoiny muszą spełniać wymagania obowiązujące w przypadku pomieszczeń mokrych. Uwaga: Jeśli podłogę i ściany wykonano z plastyku, pod dyszą pary mogą się pojawić drobne odbarwienia spowodowane kontaktem z parą i gorącą wodą.

Ściany

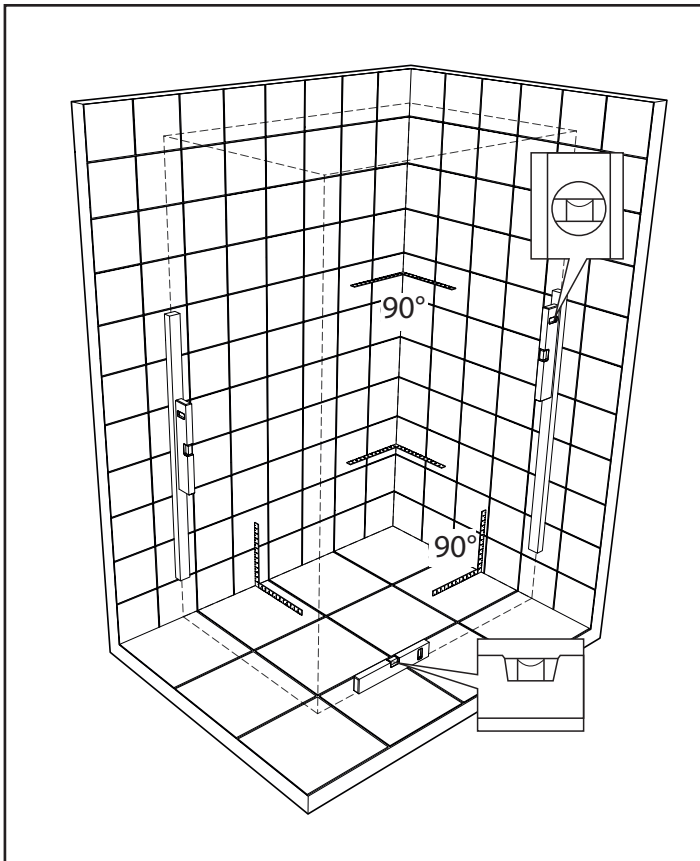
Do zamontowania kabiny parowej Vista DC potrzebna jest jedna nieruchoma ściana, a ich podbudowa i spoiny muszą spełniać wymagania obowiązujące w przypadku pomieszczeń mokrych. Wszystkie ściany muszą być proste i muszą się zbiegać pod odpowiednim kątem. Materiał, z którego wykonane są ściany, musi wytrzymać całkowitą masę wytwornicy pary w trakcie instalacji. Masa kolumny parowej wraz z wodą: 45 kg.

Wentylacja

Łaźnie parowe, które są użytkowane krócej niż 2 godziny, zasadniczo nie wymagają wentylacji. We wszystkich łaźniach parowych, które jednorazowo używane będą przez 2 godziny lub dłużej, ze względów higienicznych i funkcjonalnych należy zapewnić szybką wymianę powietrza na poziomie 10–20 m³ na osobę na godzinę. Przestrzeń nad sufitem łaźni parowej nie powinna być całkowicie szczelna. Na ścianie, w której znajdują się drzwi do łaźni parowej, należy pozostawić co najmniej jeden otwór wentylacyjny (o powierzchni 100 cm²).

Panel sterujący typu Elite

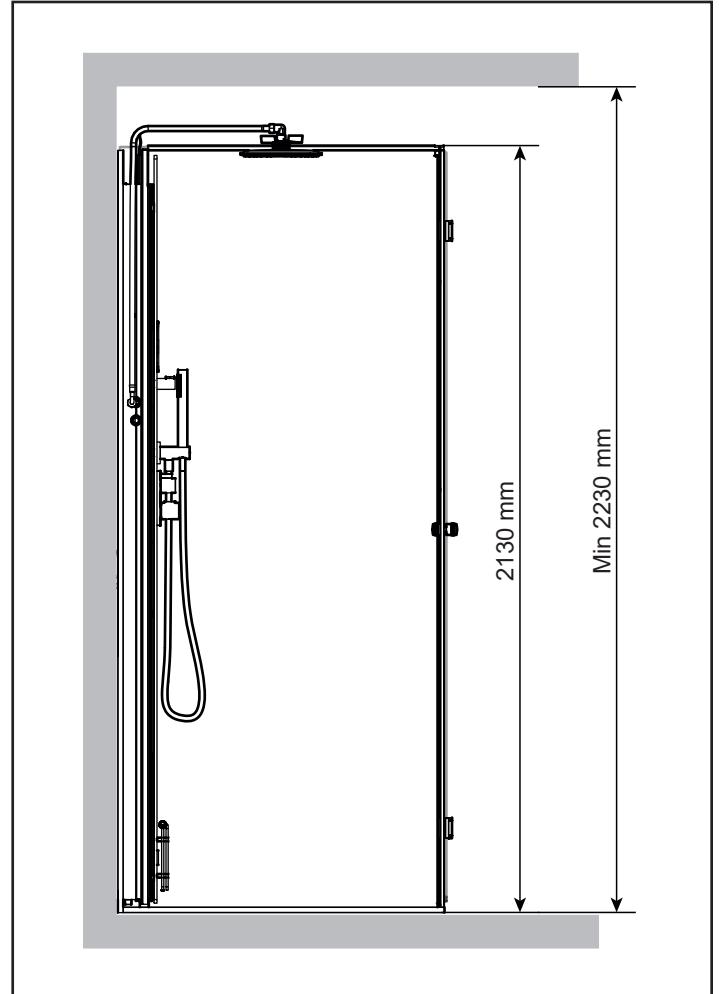
Patrz oddzielne instrukcje.



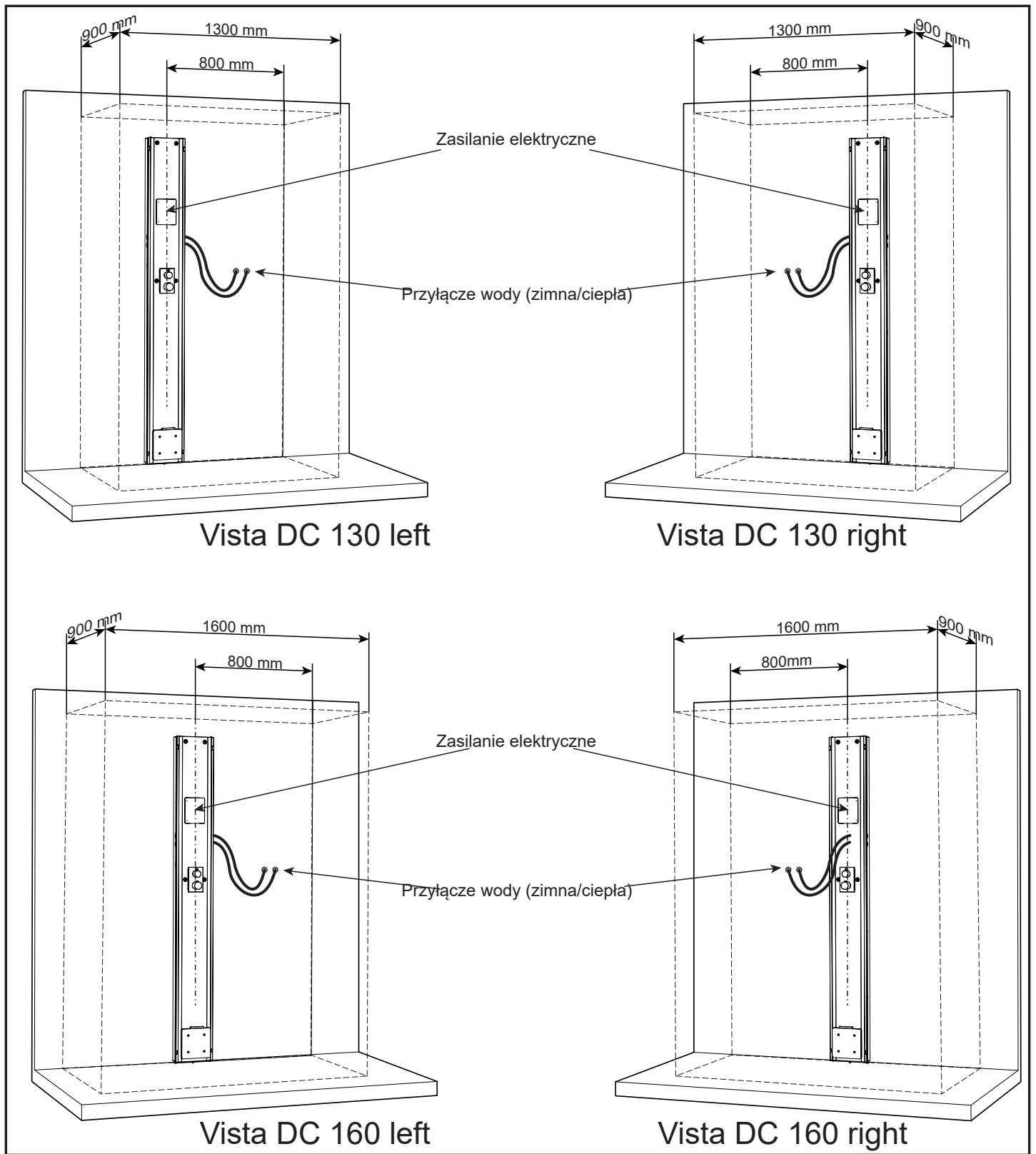
Rys. 1. Wymagane warunki montażu.

Wymiary i położenie kolumny parowej / wytwornicy pary

Instalację muszą przeprowadzić elektryk i hydraulik ze stosownymi uprawnieniami. Wytwornica pary musi być podłączona stałym przyłączem. Należy przestrzegać ustalonych odległości montażowych (Rys. 2 i 3). Uwaga: Wszystkie wymiary dotyczą gotowej podłogi i gotowych ścian. Materiał, z którego wykonana jest ściana, musi wytrzymać całkowitą masę kolumny parowej równą 45 kg.



Rys. 2. Wymiary wysokości dotyczące montażu kabiny Vista.



Rys. 3. Wymiary i układy.

Dane techniczne

Wytwornica pary wyposażona jest w:

- Aluminiowy zbiornik na wodę
- Zbiornik na wodę o pojemności 2 litrów
- Kwasoodporne elementy rurowe ze stali nierdzewnej
- Mechanizm automatycznego opróżniania w 60 minut po wyłączeniu kąpieli parowej
- Mechanizm automatycznego przepłukiwania po opróżnieniu
- Dwuczęściowe wyjście
- Mechanizm elektronicznej regulacji poziomu wody
- Mechanizm elektronicznego zabezpieczenia poziomu
- Elektrody z kwasoodpornej stali nierdzewnej
- Mechanizm ciągłego wytwarzania pary
- Mechanizm dostosowywania mocy wyjściowej bez względu na jakość i poziom wody
- Wbudowany wyłącznik termiczny
- Wbudowany filtr do zanieczyszczeń
- Automatyczne, zdalne sterowanie
- Elementy odporne na opłukiwanie
- Zabezpieczenia klasy IPX5
- Mechanizm kasowania kodów błędów
- Regulowane, automatyczne opróżnianie w trakcie użytkowania
- Wbudowany moduł Wi-Fi o częstotliwości 2412–2462 MHz i mocy < 20 dBm. Produkt ten należy zainstalować i użytkować tak, aby zachować minimalną odległość 20 cm od użytkownika.

Instalacja rur

Opisane czynności powinien przeprowadzić wykwalifikowany hydraulik.

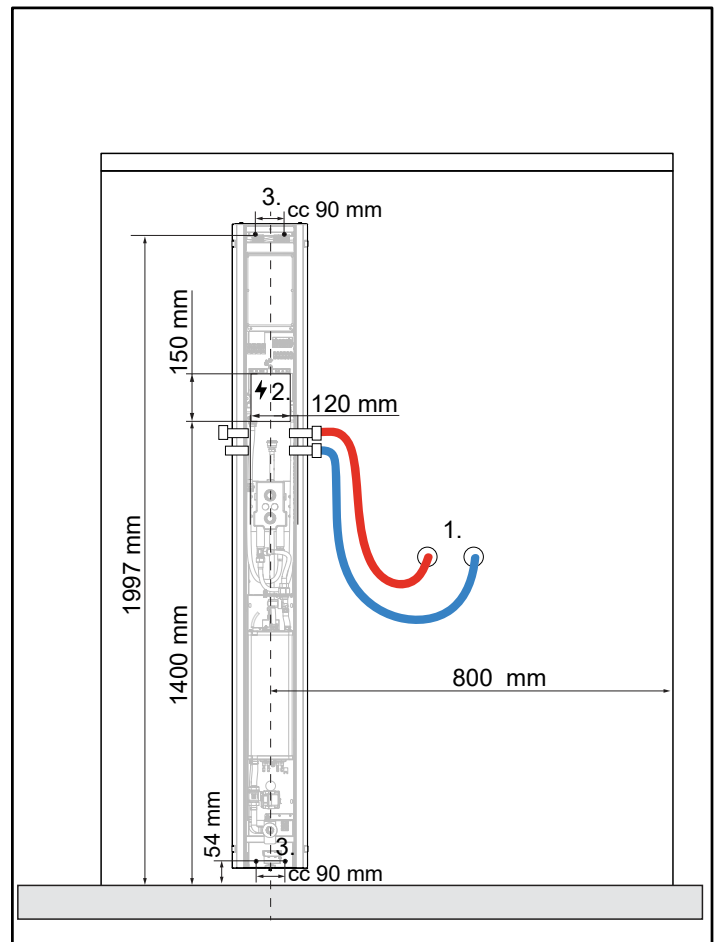
Podłączanie wody

Wstępna instalacja rur. Do stałych przyłączy należy zawsze stosować zatwierdzone złącza i węże. Kolumnę Stella należy zainstalować w 1. strefie mokrej.

WAŻNE! Przed podłączeniem przewodu zasilającego wytwornicę pary wodą należy dokładnie przepłukać rury. Płukanie zapobiega przedostawaniu się opiłków metalu i innych zanieczyszczeń z rur do wytwornicy pary.

WAŻNE! Ciśnienie doprowadzanej wody musi się mieścić w zakresie od 1 do 5 barów (od 100 kPa do 500 kPa).

Dobrym pomysłem, ułatwiającym naprawy i serwisowanie, jest zamontowanie zaworu odcinającego na rurze doprowadzającej wodę.



Rys. 4. Przyłącza.

1. Ciepła/zimna woda z opcją odcięcia dopływu, o przekroju 12,7 mm

2. Miejsce na przewody elektryczne

3. Otwory do podwieszenia

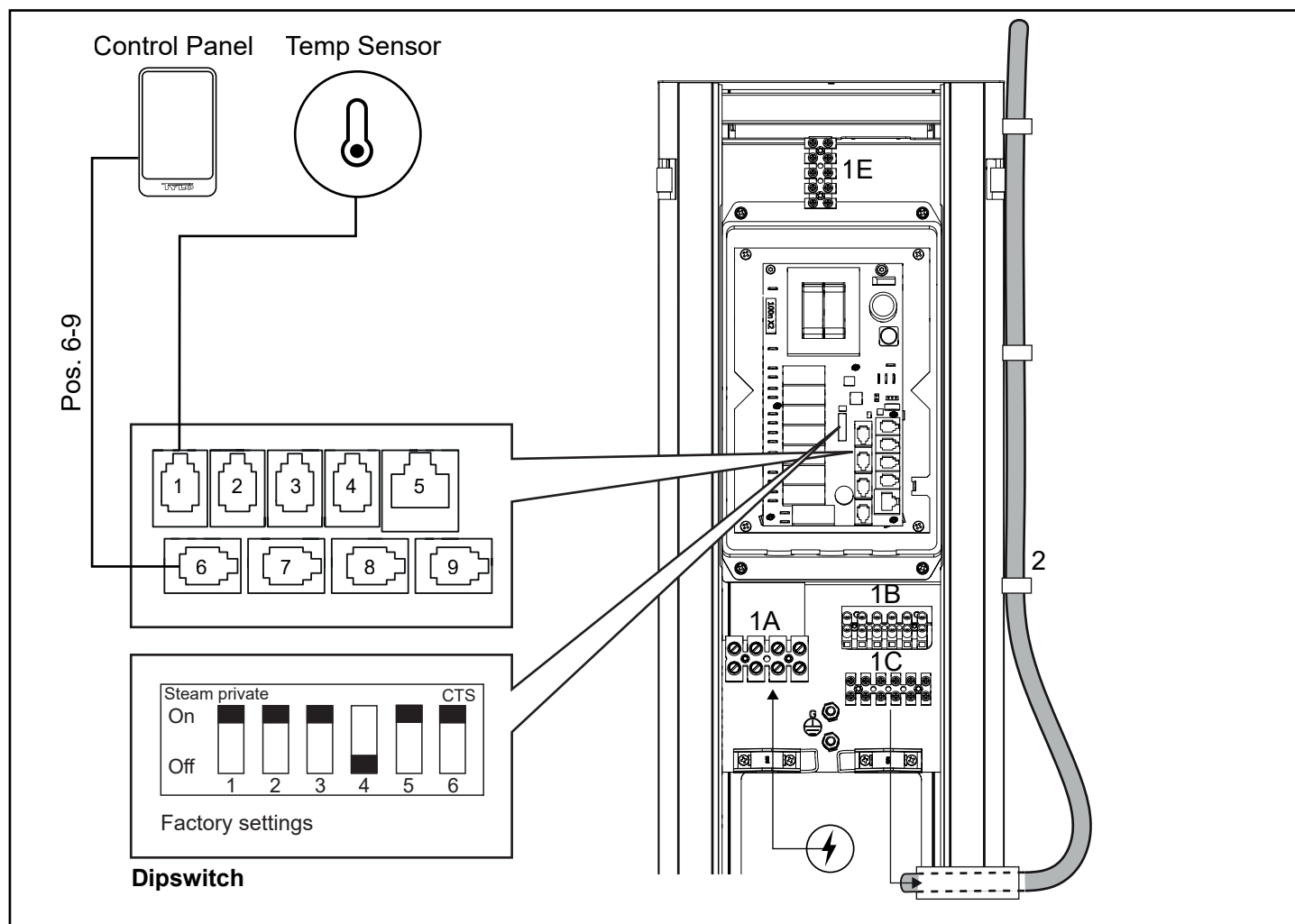
Instalację elektryczną może przeprowadzić tylko wykwalifikowany elektryk zgodnie z obowiązującymi przepisami.

Przewód zasilający wytwornicy pary wychodzi bezpośrednio z rozdzielnic elektrycznej. Przewód ten powinien być wyposażony w wielobiegunowy wyłącznik główny, aby umożliwić tymczasowe wyłączenie wytwornicy pary na czas prac serwisowych. Należy też podłączyć wysokoczuły wyłącznik różnicowoprądowy, wykrywający różnicę natężenia prądu nieprzekraczającą 30 mA (patrz Rys. 6). **Wyłącznik ten można przełączyć do pozycji wył. nie wcześniej niż 90 minut po zakończeniu korzystania z łaźni parowej.**

Funkcja wyłączania instalacji stacjonarnej musi być zgodna z obowiązującymi przepisami.

Uwaga: Czujnik temperatury i panel sterujący Elite są fabrycznie podłączone do płyty przełącznikowej. W trakcie instalacji nie wolno otwierać skrzynki z płytą przełącznikową. Skrzynkę tę można otwierać tylko w celu usunięcia usterek. Schemat połączeń przedstawiono na Rys. 5., jak również opisano w części zatytułowanej *Opis złączy modułowych* (Rys. 10, Tabela 1).

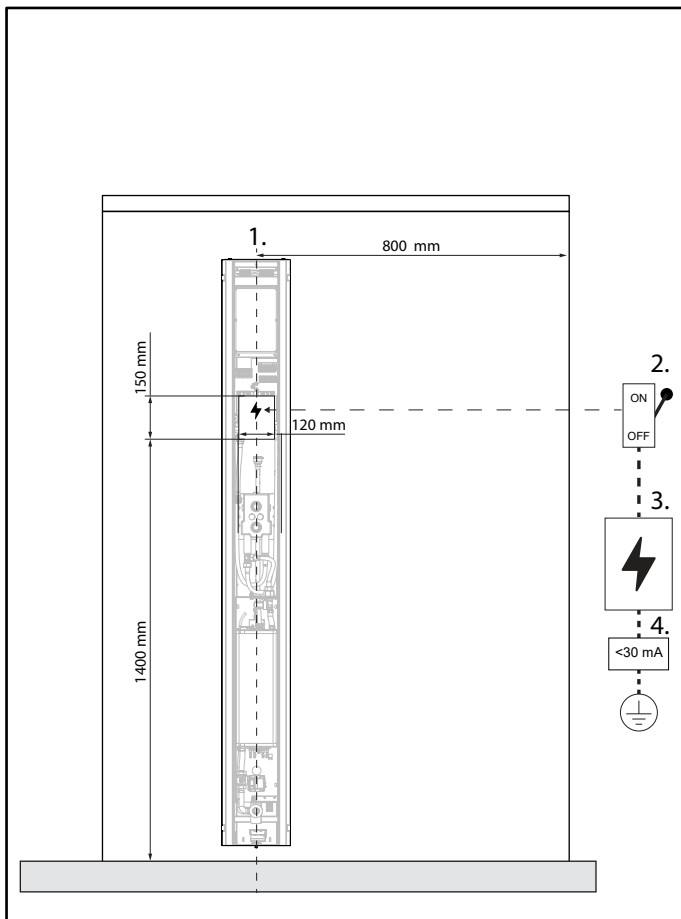
Schemat połączeń



Rys. 5. Schemat połączeń wytwornicy pary Stella.

Opis schematu

- 1A - Zaciski głównego źródła zasilania
- 1B - Zaciski oświetlenia wnętrza
- 1C - Zaciski AUX
- 1E - Zaciski do oświetlenia wnętrza za pomocą zewnętrznego przełącznika
- 2 - Elastyczna rurka do sufitu kabiny Vista, zaciskana z boku klamrami



Rys. 6. Główny wyłącznik zasilania.

1. Kolumna parowa Stella
2. Główny wyłącznik zasilania
3. Rozdzielnica elektryczna
4. Wyłącznik różnicowoprądowy, maks. 30 mA

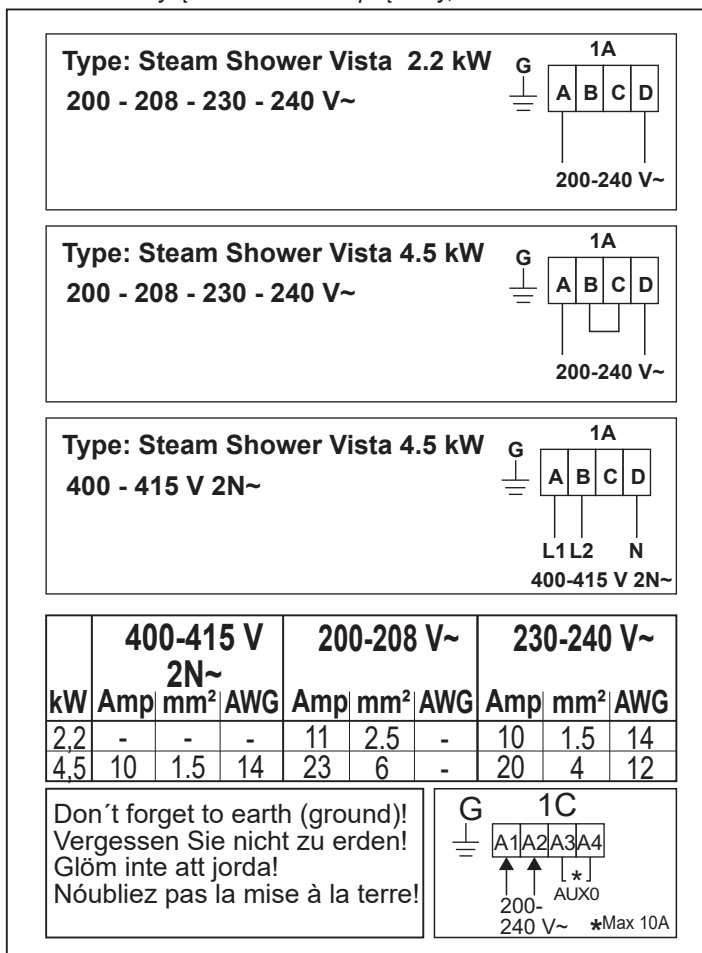
Oświetlenie

W wytownicy pary Stella znajduje się fabrycznie zainstalowane oświetlenie LED. Na suficie kabiny Vista należy zamontować transformator. Można nim sterować i zasilac go na różne sposoby (patrz Rys. 8).

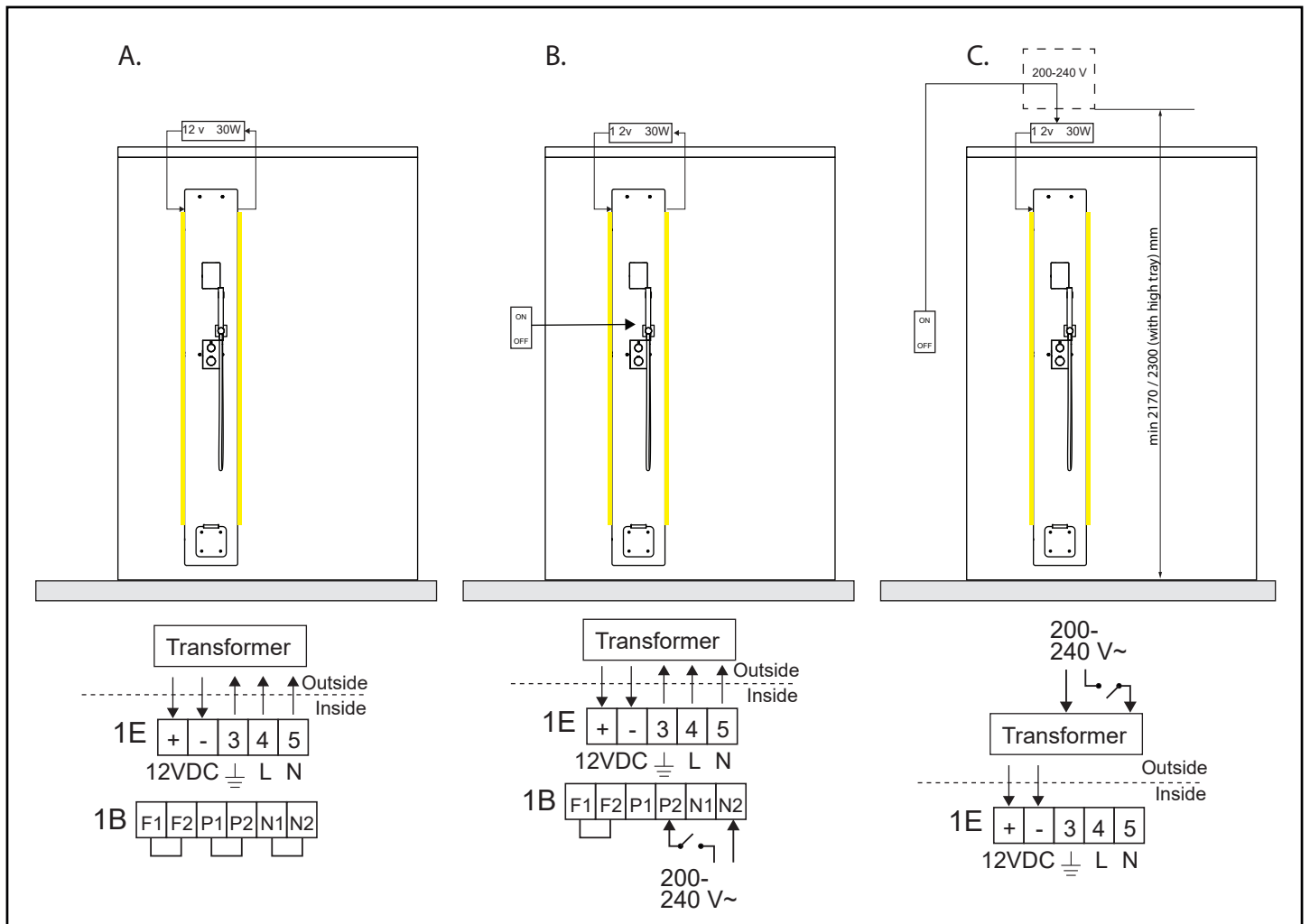
- A: Oświetleniem wnętrza steruje się za pomocą panelu sterującego Elite.
- B: Oświetleniem wnętrza steruje się za pomocą zewnętrznego przełącznika i zewnętrznego źródła zasilania.
- C: Oświetleniem wnętrza steruje się za pomocą zewnętrznego przełącznika i zewnętrznego źródła zasilania podłączonego bezpośrednio do transformatora.

Podłączanie dodatkowych urządzeń

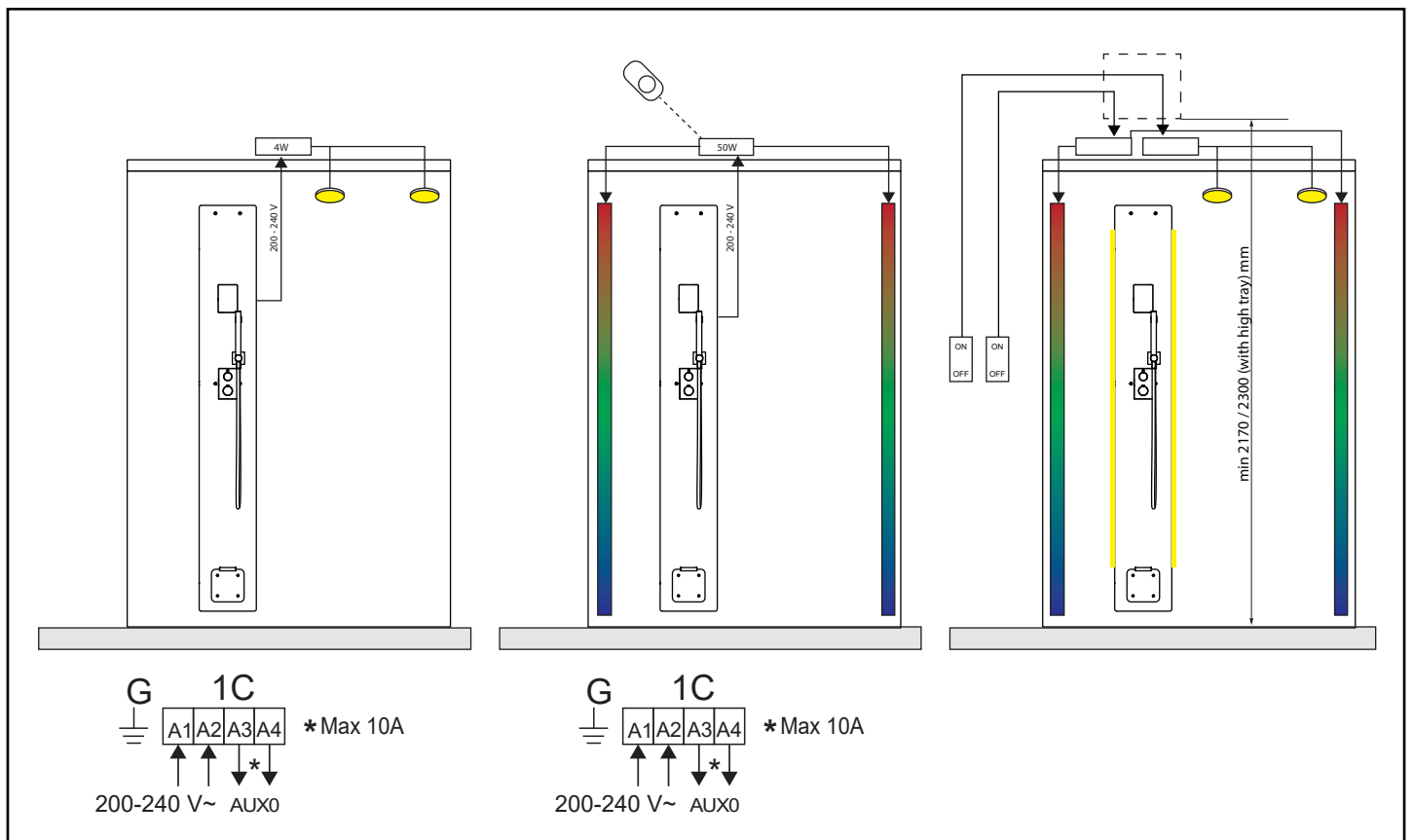
Istnieje możliwość podłączenia dodatkowego urządzenia przez wejście AUX i sterowania nim (włączanie/wyłączanie) za pomocą panelu sterującego (patrz Rys. 9). Jeśli wymagana jest obsługa innych funkcji, można nimi sterować przy użyciu elementów zewnętrznych.



Rys. 7. Schemat połączeń.



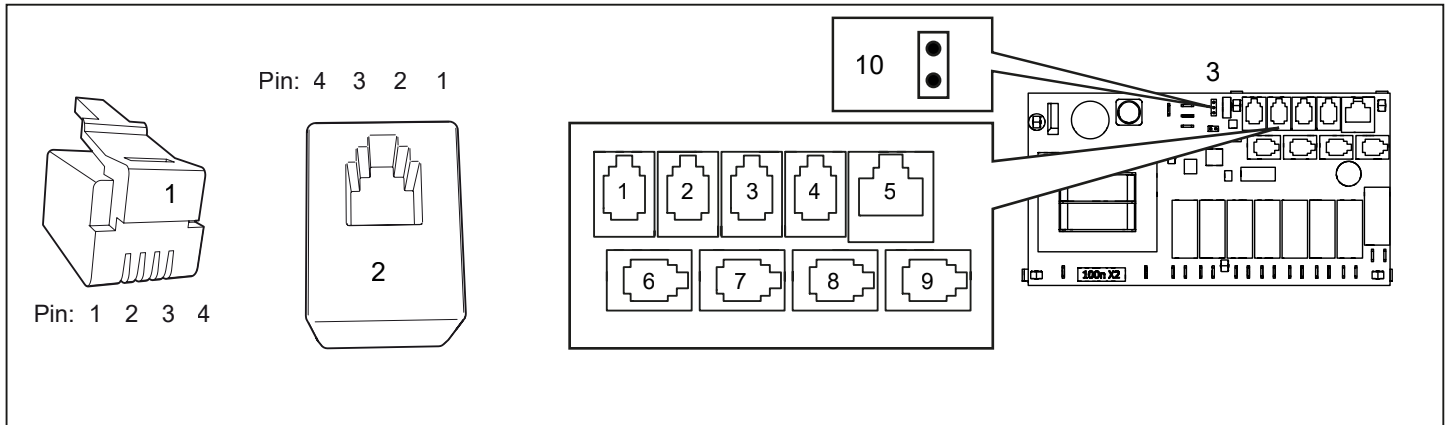
Rys. 8. Warianty podłączenia oświetlenia wnętrza, transformator na suficie.



Rys. 9. Wewnętrzne lub zewnętrzne sterowanie dodatkowymi urządzeniami i funkcjami.

Opis złączy modułowych

Panel sterujący i czujniki temperatury w wytwornicy pary Stella są fabrycznie podłączone do płyty przekaźnikowej, jak pokazano na Rysunku 9. i opisano w Tabeli 2.



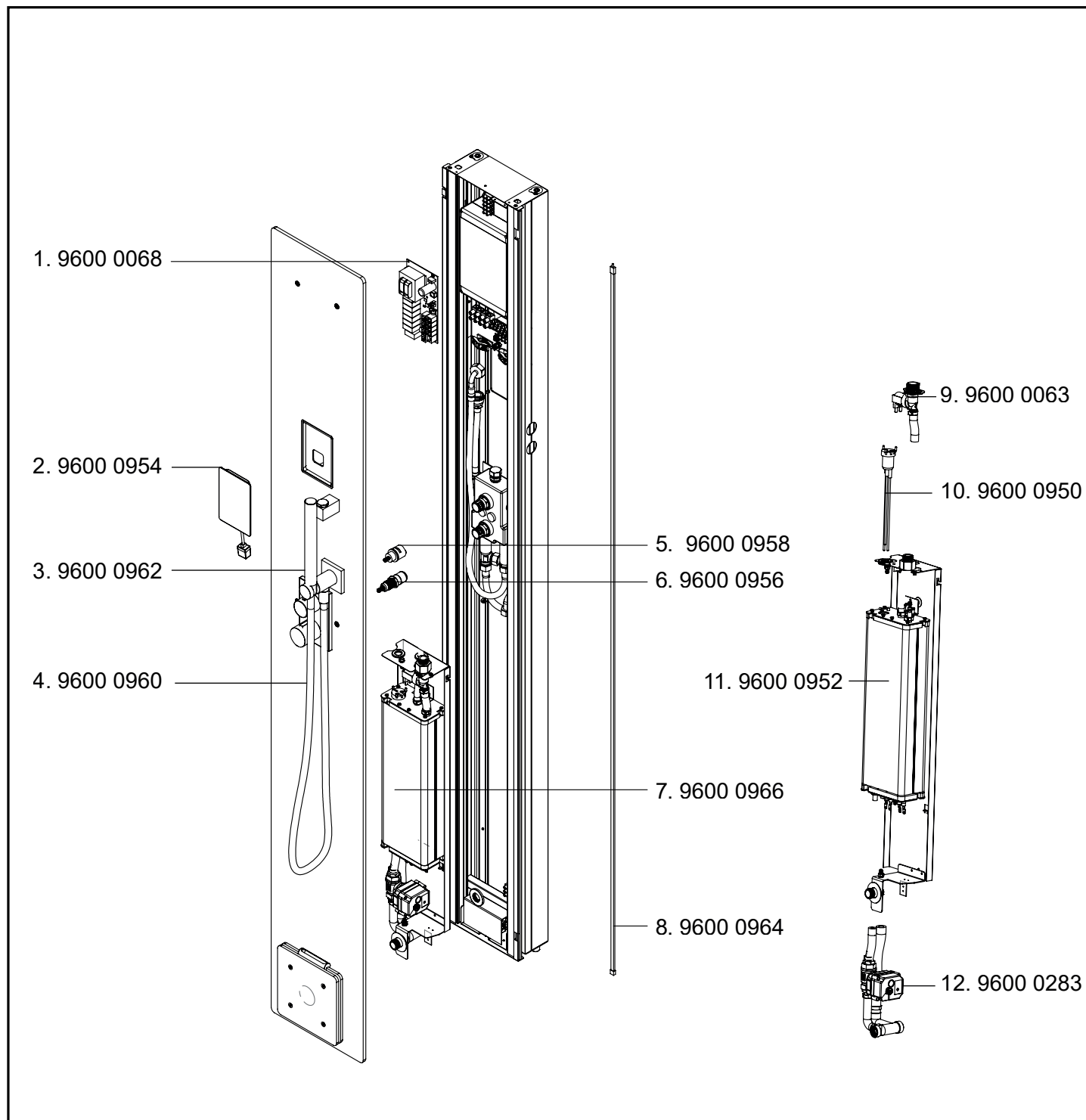
Rys. 10. Wtyczka/gniazdo złącza modułowego i płyta przekaźnikowa górna.

1. Wtyczka złącza modułowego RJ10, używana z kablem (maks. przekrój kabla do podłączenia wtyczki złącza modułowego: 0,14–0,20 mm² / AWG26–AWG24)
2. Gniazdo złącza modułowego RJ10, podłączane do płyty przekaźnikowej i panelu sterującego
3. Płyta przekaźnikowa górna (poz. 6–9, białe złącza)

Poz.	Podzespół	Używane styki	Komentarz	Styk 1	Styk 2	Styk 3	Styk 4
1 - TERMISTOR NTC	Czujnik temperatury	2, 3	Model termistora NTC o rezystancji nominalnej 10 kΩ.	Not use	NTC 10 kΩ	NTC 10 kΩ	Not use
2 - ZEWNĘTRZNY PRZEŁĄCZNIK	Nie używany w wytwornicy pary Stella						
3 - PRZEŁĄCZNIK DRZWIOWY	Nie używany w wytwornicy pary Stella						
4 - CZUJNIK SEC/NTC	Nie używany w wytwornicy pary Stella						
5 - URZĄDZENIE DODATKOWE	Nie używany w wytwornicy pary Stella						
6–9 - RS-485	Panel sterujący	1, 2, 3, 4	Panel sterujący Tylö Elite.	A (RS-485)	B (RS-485)	12 V	GND
10	Czujnik temperatury, zbiornik na wodę	-	Model termistora NTC o rezystancji nominalnej 10 kΩ.	-	-	-	-

Tabela 1. Opis złączy na płycie przekaźnikowej.

Prysznic parowy Stella



Rys. 11. Części zamienne.

Części zamienne

1. Płyta przekaźnikowa, górna	9600 0068
2. Panel sterujący Elite	9600 0954
3. Główna prysznicowa, Dornbracht	9600 0962
4. Wąż, Dornbracht	9600 0960
5. Przełącznik trybu pracy, Dornbracht	9600 0958
6. Termostat, Dornbracht	9600 0956
7. Kompletna wytwornica pary	9600 0966
8. Listwa LED (2 sztuki)	9600 0964
9. Zawór elektromagnetyczny	9600 0063
10. Tuleja elektrod	9600 0950
11. Zbiornik na wodę	9600 0952
12. Elektrozwór kulowy o średnicy 12,7 mm	9600 0283

Instrukcja obsługi

Panel sterujący Elite

Szczegółowe informacje można znaleźć w oddzielnej instrukcji do panelu sterującego.

Panel sterujący Elite od firmy Tylo jest urządzeniem bardzo zaawansowanym funkcjonalnie. Można w nim wprowadzić wiele spersonalizowanych ustawień, jak również zaprogramować go zgodnie z ustalonym planem dnia. Jedną z jego funkcji jest włączenie trybu gotowości, w którym kabina zużywa mniej energii, a inną — podłączenie go do sieci bezprzewodowej. W tym ostatnim przypadku należy dopilnować, by sygnał w łazience był wystarczająco silny.

Główny wyłącznik zasilania

Wytwornica pary Stella nie ma wbudowanego głównego wyłącznika zasilania. Na przewodzie zasilającym, który biegnie od rozdzielnic elektrycznej do wytwornicy pary, musi się znajdować wielobiegunowy wyłącznik główny pełniący funkcję wyłącznika odcinającego.

Automatyczne opróżnianie w trakcie użytkowania

Ważne! Ta funkcja powinna być zawsze aktywowana, niezależnie od tego, czy zastosowano zmiękczacze wody.

Po 4 godzinach pracy (ustawienie fabryczne, nie w trybie czuwania) wytwornica pary automatycznie opróżnia zbiornik z wody, nie przerywając pracy. Wyłączyć tę funkcję lub zmienić jej ustawienie można w obszarze ustawień „Automatyczne opróżnianie”. Funkcja automatycznego opróżniania pomaga ograniczyć odkładanie się w zbiorniku wodnym soli wapnia / minerałów, które mogłyby negatywnie wpłynąć na kontrolę poziomu wody i żywotność produktu. Generalnie im wyższa przewodność wody, tym ustawione odstępy czasu pomiędzy kolejnymi opróżnieniami w trakcie użytkowania powinny być krótsze.

W momencie rozpoczęcia automatycznego opróżniania zbiornika z wody na panelu sterującym wyświetlane jest stosowne powiadomienie.

Czyszczenie

Kabinę należy czyścić miękką szmatką ze środkiem czyszczącym. Aby uniknąć zmatowienia błyszczącej powierzchni, nie należy stosować detergentów zawierających cząstki ciemne ani produktów zawierających aceton lub amoniak. Kamień można usuwać detergentami, które zawierają substancje rozpuszczające kamień. Aby zapobiec zatykaniu się odpływów i dysz, należy je również regularnie przeczyszczać. Polerując części chromowane, należy zachowywać ostrożność.

Po użyciu

Jeśli nie ma wentylacji, dobrze jest zostawić otwarte drzwi, aby łaźnia parowa wyschła.

Zdalne uruchamianie

Jeśli kąpiel parowa będzie uruchamiana przy użyciu aplikacji, upewnij się, że drzwi są zamknięte, aby mokra para nie przedostawała się do łazienki.



Uwaga: W trakcie usuwania kamienia NIE wolno korzystać z łaźni parowej / wytwornicy pary!

Ważne! Aby zapobiec wytwarzaniu pary zawierającej środek odkamieniający, należy uniemożliwić osobom postronnym uruchomienie wytwornicy pary w trakcie odkamieniania. Należy się też upewnić, że w Kalendarzu nie ma ustawionych programów, które mogą spowodować uruchomienie wytwornicy pary.



OSTRZEŻENIE! Woda wydobywająca się z opróżnianego zbiornika jest gorąca!

Usuwanie kamienia

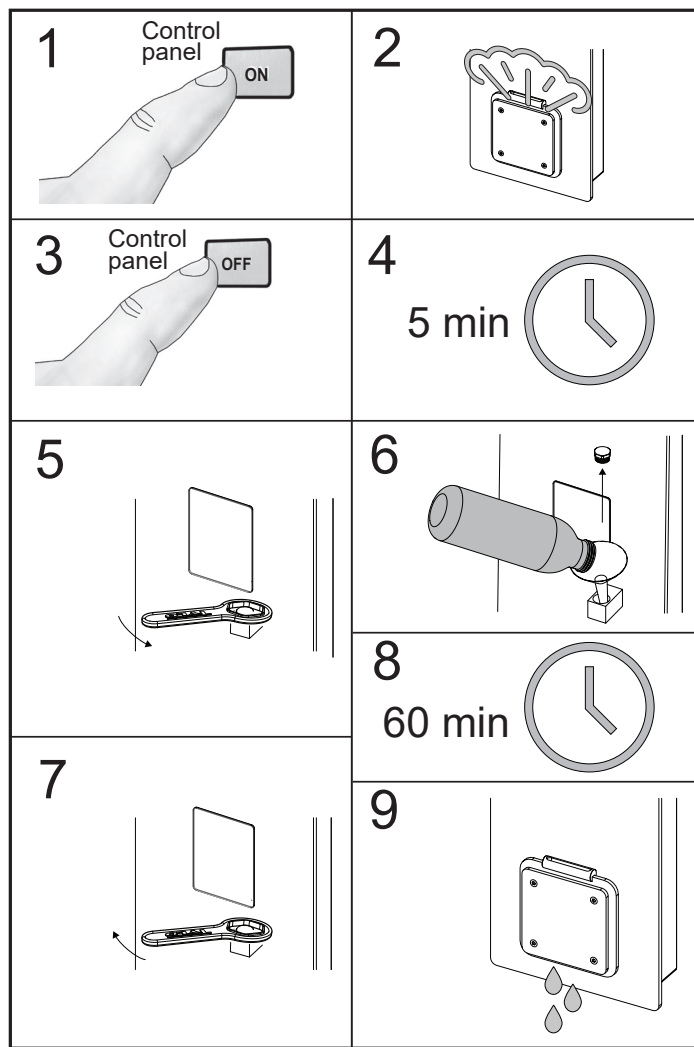
Osadzanie się kamienia to najczęstsza przyczyna awarii. Dlatego też należy regularnie usuwać kamień w odstępach czasu określonych w „Zasadach usuwania kamienia” (patrz Tabela 3). W tym celu w „Ustawieniach systemowych” (ikona koła zębatego) na panelu sterującym należy aktywować **powiadomienia o czyszczeniu** z odpowiednim interwałem czyszczenia (instrukcję można pobrać ze strony <https://www.tylohelo.com/sv/control-panel-tylo-elite>). Część kamienia, który przedostaje się do wytwornicy pary, jest wyplukiwana dzięki procesowi automatycznego opróżniania w trakcie pracy urządzenia oraz po każdym użyciu, ale część pozostaje. Odkamienianie powoduje odrywanie kamienia osadzonego na ścianach zbiornika i elemencie grzewczym. Odkamienianie jest niezbędne bez względu na to, czy zainstalowano zmiękczacze wody, czy nie, ponieważ zmiękczacze wody tylko częściowo odfiltrują/eliminuje kamień. Ilość kamienia, która jest usuwana w trakcie odkamieniania, zależy od pierwotnej twardości (°dH) wody i zastosowanego środka chemicznego. Inne minerały, które mogą powodować powstawanie osadów, nadal pozostają w wodzie. W celu sprawdzenia stopnia twardości wody należy wykonać dostarczoną instrukcję EASY TEST („Prosty test”). Następnie należy się zastosować do zaleceń podanych w Tabeli 3.

Uwaga: Nawet jeśli wytwornica pary jest używana w ograniczonym zakresie, np. jest uruchamiana na krótko i tylko raz w tygodniu, to i tak co najmniej raz do roku należy ją odkamieniać.

Instrukcja usuwania kamienia z wytwornicy pary Stella (patrz Rys. 12):

- Włącz wytwornicę pary i poczekaj, aż woda w zbiorniku zacznie wrzeć (kroki 1 i 2).
- Wyłącz wytwornicę pary za pośrednictwem panelu sterującego i odczekaj ok. 5 minut (kroki 3 i 4).
- Odkręć nakrętkę na przednim panelu. Za pomocą lejka wlej odpowiednią ilość (patrz Tabela 3) środka odkamieniającego (kroki 5 i 6). Jeśli używasz proszku Solvent, rozpuść go wcześniej w 200 ml ciepłej wody.
- Nakręć nakrętkę z powrotem i poczekaj, aż odkamieniacz zacznie działać (kroki 7 i 8).
- Zbiornik zostanie automatycznie opróżniony i przepłukany około 60 minut po wyłączeniu zasilania.

Po odkamienieniu zbiornik należy opróżnić i przepłukać. Następnie wytwornica pary będzie ponownie gotowa do użytku. Jeśli w wytwornicy pary znajduje się dużo kamienia, konieczne jest przeprowadzenie procedury odkamieniania kilka razy pod rząd.



Rys. 12. Kroki procedury usuwania kamienia z wytwornicy pary.

Ręczne odkamienianie zbiornika należy przeprowadzać regularnie, po upływie godzin użytkowania wskazanych w poniższej tabeli. Częste odkamienianie nie spowoduje uszkodzenia wytwornicy pary. Wręcz przeciwnie: lepiej jest robić to zbyt często, niż zbyt rzadko.

Czas pracy przed odkamienianiem w godzinach								
kW	Proszek Tylö Solvent (liczba torebek) Numer kat. 90903000	Płynny środek do usuwania kamienia Tylö (ml) Numer kat. 90903005	Czas pracy w zależności od twardości wody					
			Zmiękczone woda 0–1°dH	Bardzo miękka woda 0–3°dH	Miękka woda 4–7°dH	Średnio twarda woda 7–14°dH	Twarda woda 14–21°dH	Bardzo twarda woda > 21°dH
2.2-4.5	1	250	100	60	50	40	*	*

Tabela 3. Zasady usuwania kamienia.

*Nie zaleca się doprowadzania do urządzenia wody o takim stopniu twardości. Należy zainstalować zmiękczacze wody.

Procedurę odkamieniania należy przeprowadzać z należytą uwagą, używając wyłącznie środków do odkamieniania wskazanych w Tabeli 3.

Rozwiązywanie problemów

Lista potencjalnych problemów

Urządzenie to mogą naprawiać i konserwować tylko wykwalifikowani specjaliści.



Niebezpieczne napięcie! Może być kilka obwodów zasilania.

Uwaga: W przypadku nieprawidłowej pracy należy sprawdzić, czy:

- Konstrukcja i wentylacja łaźni parowej, a także moc wyjściowa dostosowana do kubatury pomieszczenia, są zgodne z dostarczonymi instrukcjami.
- Wytwornica pary jest podłączona prawidłowo, zgodnie z niniejszą instrukcją.
- Zawór odcinający (jeśli występuje) na rurze doprowadzającej wodę do wytwornicy pary nie jest zamknięty.

Poniżej zamieszczono wykaz potencjalnych problemów wraz z możliwymi przyczynami ich wystąpienia i sugerowanymi środkami zaradczymi.

Informacja! Jeśli na panelu sterującym wyświetlany jest kod błędu, należy wykonać czynności opisane w instrukcji obsługi panelu sterującego.

Ważne! Rozwiązywanie problemów dotyczących rur i instalacji elektrycznej należy powierzać wykwalifikowanym specjalistom.

Łaźnia parowa nagrzała się do ustawionej temperatury (40–50°C), ale nie ma w niej pary.

1. *Przyczyna usterki:* Niewystarczająca wentylacja w łaźni parowej.
Środek zaradczy: Popraw wentylację. Jeśli wylot wentylacyjny odprowadza mniej niż 10–20 m³ powietrza na osobę na godzinę, wentylacja jest niewystarczająca. Może do tego dojść, kiedy wylot wentylacyjny nie jest podłączony do wentylatora wyciągowego lub kiedy kanał wentylacyjny jest zablokowany przez kieszeń wodną.
2. *Przyczyna usterki:* Temperatura powietrza doprowadzanego do łaźni parowej jest zbyt wysoka.
Środek zaradczy: Obniż temperaturę dopływającego powietrza do maks. 35°C.
3. *Przyczyna usterki:* Temperatura powietrza otaczającego łaźnię parową przekracza 35°C.
Środek zaradczy: Obniż temperaturę otoczenia łaźni parowej do maks. 35°C.

Łaźnia parowa nagrzewa się zbyt długo lub nie wytwarza pary ani ciepła.

1. *Przyczyna usterki:* Moc wyjściowa wytwornicy pary jest zbyt niska. Patrz wskazania prawidłowej mocy wyjściowej w zależności od objętości pomieszczenia (zawarte w tej instrukcji).
Środek zaradczy: Wymień wytwornicę pary na urządzenie o większej mocy wyjściowej.
2. *Przyczyna usterki:* Wentylacja w łaźni parowej jest zbyt intensywna.
Środek zaradczy: Ogranicz wentylację. Wydajność wentylacji powinna wynosić 10–20 m³ powietrza na osobę na godzinę.
3. *Przyczyna usterki:* W rozdzielnicie elektrycznej przepalił się lub wyskoczył bezpiecznik.
Środek zaradczy: Wymień/zresetuj bezpiecznik.
4. *Przyczyna usterki:* Wadliwy/uszkodzony element rurowy w wytwornicy pary.
Środek zaradczy: Wymień element rurowy.
5. *Przyczyna usterki:* Rozpoczęta kąpiel parowa została przerwana (upłynął zaprogramowany czas kąpieli lub przerwano ją ręcznie) albo wygenerowano kod błędu.
Środek zaradczy: Sprawdź powiadomienie na panelu sterującym; uruchom nową sesję kąpieli parowej. Wykonaj czynności opisane w instrukcji obsługi panelu sterującego.

6. *Przyczyna usterki:* Wytwornica pary została nieprawidłowo podłączona do prądu.
Środek zaradczy: Sprawdź schemat połączeń elektrycznych (okablowania).
7. *Przyczyna usterki:* Zadziałał mechaniczny wyłącznik termiczny, czego przejawem jest wyłączenie się panelu sterującego.
Środek zaradczy: Zresetuj wyłącznik termiczny. Informacje na ten temat znajdują się w części zatytułowanej „Wyłącznik termiczny”.
8. *Przyczyna usterki:* Usterka wewnętrznej płytki drukowanej lub usterka panelu sterującego.
Środek zaradczy: Wymień wadliwy element.

Z dyszy pary wypływa nierównomiernie woda lub wypływa woda pod obniżonym ciśnieniem i zmieszana z parą.

Informacja! Zjawisko skraplania się na dyszy niewielkich ilości pary jest normalne.

1. *Przyczyna usterki:* Odkładanie się osadu na elektrodach kontrolujących poziom wody.
Środek zaradczy: Wyjmij i oczyść elektrody. Pocierać ściereczką, aż osad zostanie usunięty. Patrz część zatytułowana „Elektrody, poziom wody”.

Z dyszy pary lub elektrozaworu kulowego wytwornicy pary wypływa woda.

1. *Przyczyna usterki:* Elektrozawór kulowy jest otwarty.
Środek zaradczy: Sprawdź powiadomienia na panelu sterującym, aby zobaczyć, czy wystąpił błąd, który spowodował opróżnienie zbiornika. Sprawdź, czy zbiornik zaczął się automatycznie opróżniać w trakcie pracy, czy po zakończeniu sesji kąpieli parowej. To zdarzenie jest normalnym aspektem działania wytwornicy pary i nie oznacza usterki ani błędu.
2. *Przyczyna usterki:* Elektrozawór kulowy się nie zamyka.
Środek zaradczy: Sprawdź płytkę drukowaną pod kątem uszkodzenia przekaźnika. Ewentualnie sprawdź elektrozawór kulowy pod kątem uszkodzeń.

Zadziałał wyłącznik termiczny.

1. *Przyczyna usterki:* Przewodność wody jest zbyt wysoka lub w zbiorniku na wodę w wytwornicy pary znajdują się sole wapnia, przez które tworzy się piana.
Środek zaradczy: Usuń kamień ze zbiornika na wodę w wytwornicy pary. Informacje na ten temat znajdują się w częściach zatytułowanych *Usuwanie kamienia* oraz *Wyłącznik termiczny*.

Nie działa oświetlenie.

1. *Przyczyna usterki:* Wytwornica pary została nieprawidłowo podłączona do prądu.
Środek zaradczy: Sprawdź schemat połączeń elektrycznych (okablowania).
2. *Przyczyna usterki:* W rozdzielnicie elektrycznej przepalił się lub wyskoczył bezpiecznik.
Środek zaradczy: Zresetuj bezpiecznik.

Nie działają elektrody do sterowania poziomem wody — przepełnienie zbiornika na parę.

Najpierw zapoznaj się z listą kodów błędów w instrukcji obsługi panelu sterującego Elite. Patrz także część zatytułowana *Elektrody, poziom wody* w tej instrukcji.

1. *Przyczyna usterki:* Zawór odcinający (jeśli występuje) na rurze doprowadzającej wodę do wytwornicy pary jest zamknięty.
Środek zaradczy: Otwórz zawór odcinający.
2. *Przyczyna usterki:* Elektrody nie wykrywają poziomu wody.
Środek zaradczy: Patrz część zatytułowana *Elektrody, poziom wody* w tej instrukcji.

Wystąpił błąd opróżniania zbiornika na parę.

1. *Przyczyna usterki:* Wytwornica pary jest zatkana kamieniem wskutek niedostatecznej konserwacji.
Środek zaradczy: Usuń osady kamienia z wytwornicy pary. Informacje na ten temat znajdują się w części tej instrukcji zatytułowanej *Usuwanie kamienia*. Jeśli zatkany jest elektrozawór kulowy, można go oczyścić, wdmuchując do niego powietrze w trakcie opróżniania, gdy zawór jest w pozycji otwartej.
2. *Przyczyna usterki:* Elektrozawór kulowy jest uszkodzony.
Środek zaradczy: Sprawdź elektrozawór kulowy pod kątem uszkodzeń. Informacje dotyczące ręcznego opróżniania zbiornika na wodę znajdują się w części tej instrukcji zatytułowanej *Serwisowanie*.
3. *Przyczyna usterki:* Uszkodzony jest przekaźnik na płytce drukowanej sterującej elektrozaworem kulowym.
Środek zaradczy: Sprawdź płytkę drukowaną pod kątem uszkodzeń.

Wyłącznik termiczny

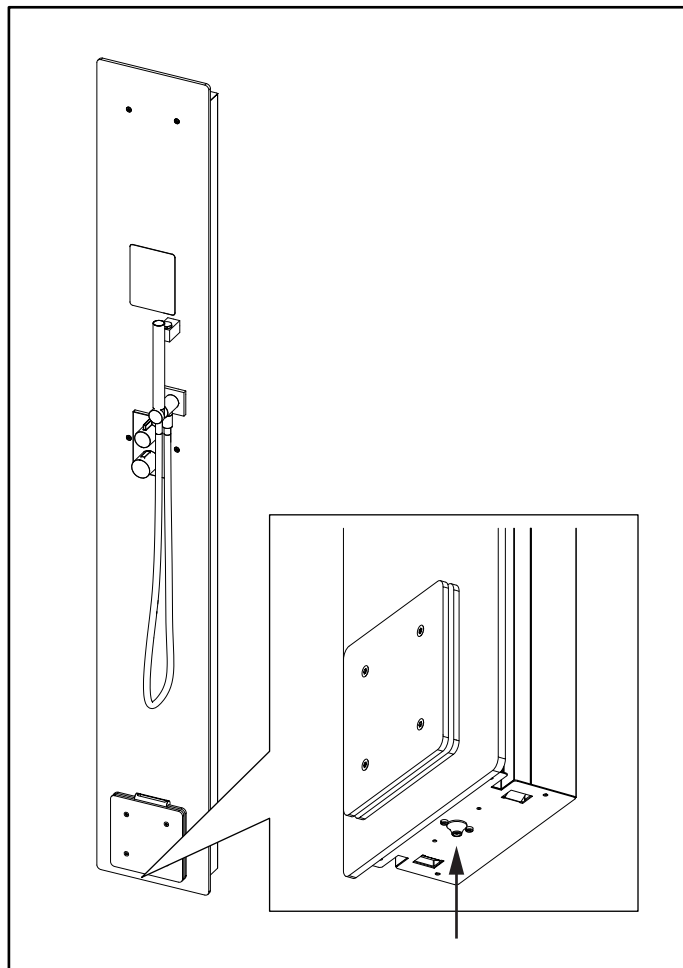
Wytwornica pary jest wyposażona w dwa wyłączniki termiczne, z których jeden jest mechaniczny, a drugi elektroniczny.

Elektroniczny wyłącznik termiczny służy do pomiaru temperatury wody w trybie gotowości oraz umożliwia wykrycie przegrzania zbiornika na wodę. W przypadku nieprawidłowego działania tego wyłącznika termicznego na panelu sterującym wyświetlane są powiadomienie lub kod błędu.

Wyzwolenie mechanicznego wyłącznika termicznego powoduje odcięcie zasilania do płytki drukowanej i konieczność przeprowadzenia ręcznego resetu.

Przyczyną wyzwolenia wyłącznika termicznego może być nieodpowiednia konserwacja lub błąd wewnętrzny wytwornicy pary, skutkujące wysychaniem elementu rurowego. Więcej informacji znajduje się w części zatytułowanej „Zadziałł wyłącznik termiczny.” na stronie 10.

Aby zresetować mechaniczny wyłącznik termiczny, należy nacisnąć przycisk znajdujący się pod obudową wytwornicy pary (patrz Rys. 13).



Rys. 13. Resetowanie wyłącznika termicznego.

Serwisowanie

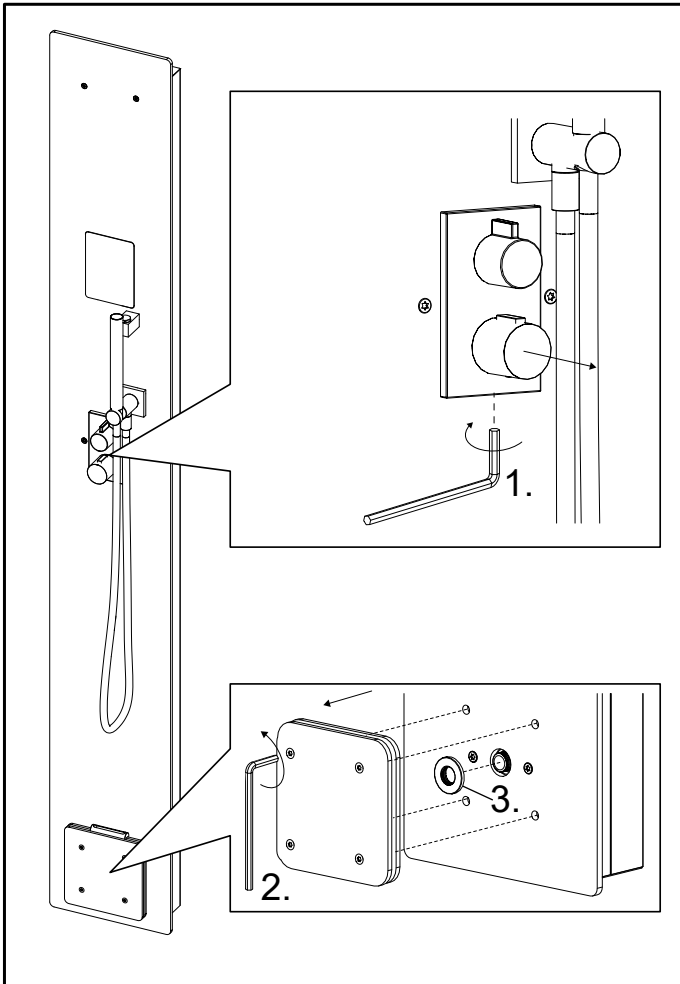
Uwaga: PRZED PRZYSTĄPIENIEM DO CZYNNOŚCI SERWISOWYCH NALEŻY SIĘ UPEWNIĆ, ŻE WYTWORNICA PARY JEST ODŁĄCZONA OD ZASILANIA.



Niebezpieczne napięcie! Może być kilka obwodów zasilania.

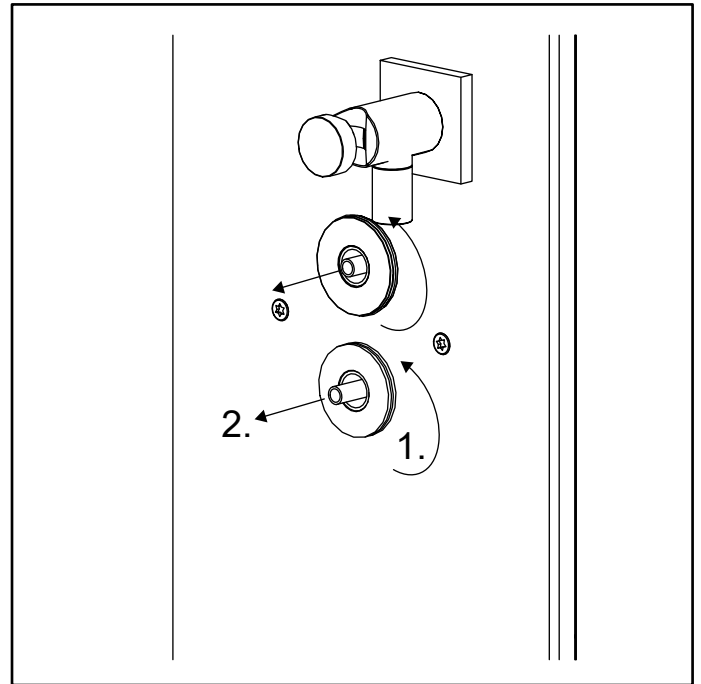
Urządzenie to mogą naprawiać i konserwować tylko wykwalifikowani specjaliści.

Otwieranie kolumny



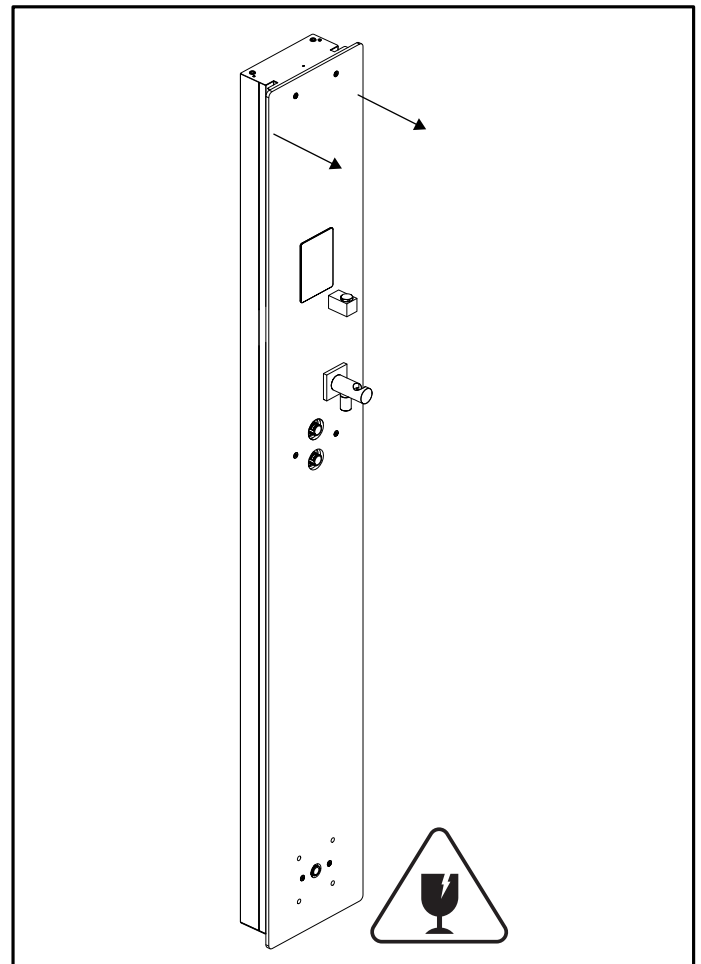
Rysunek 14

1. Poluzuj wkręt ustalający i ostrożnie wyciągnij pokrętko termostatu, aby odłączyć panel mieszacza.
2. Poluzuj śruby na dyszy pary.
3. Zdejmij podkładkę ochronną.



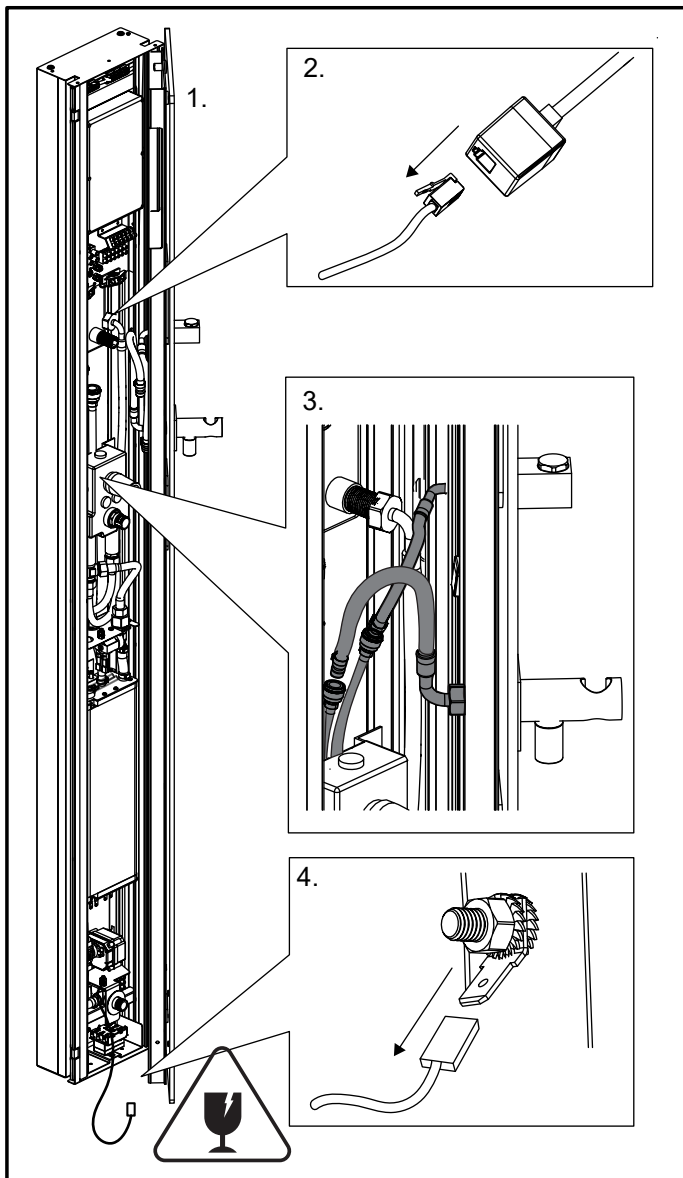
Rysunek 15

1. Zdejmij obie podkładki ochronne.
2. Wyjmij obie czarne plastikowe rurki.



Rysunek 16

1. Aby zdjąć przedni panel, ostrożnie pociągnij za górną część kolumny. Uwaga: Odkładając przedni panel, uważaj na szybę. Podłóż kawałek kartonu na podłodze.



Rysunek 17

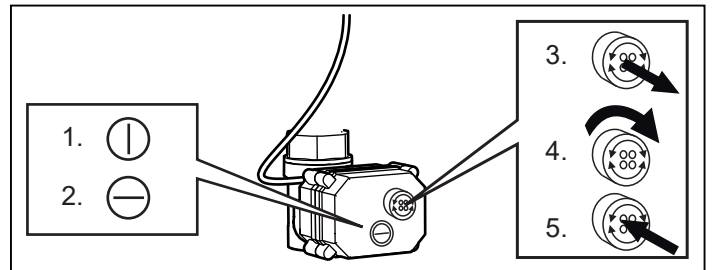
1. Otwórz przedni panel, przesuwając go w prawo.
2. Odłącz panel sterujący.
3. Odłącz dwa węże wodne.
4. Odłącz przewód uziemiający.
5. W trakcie ponownego montażu upewnij się, że przewód uziemiający działa prawidłowo.
6. Więcej informacji można znaleźć w instrukcji instalacji.

Ręczne opróżnianie zbiornika z wody

Urządzenie to mogą naprawiać i konserwować tylko wykwalifikowani specjaliści.

Aby ręcznie opróżnić zbiornik na wodę, wykonaj następujące czynności:

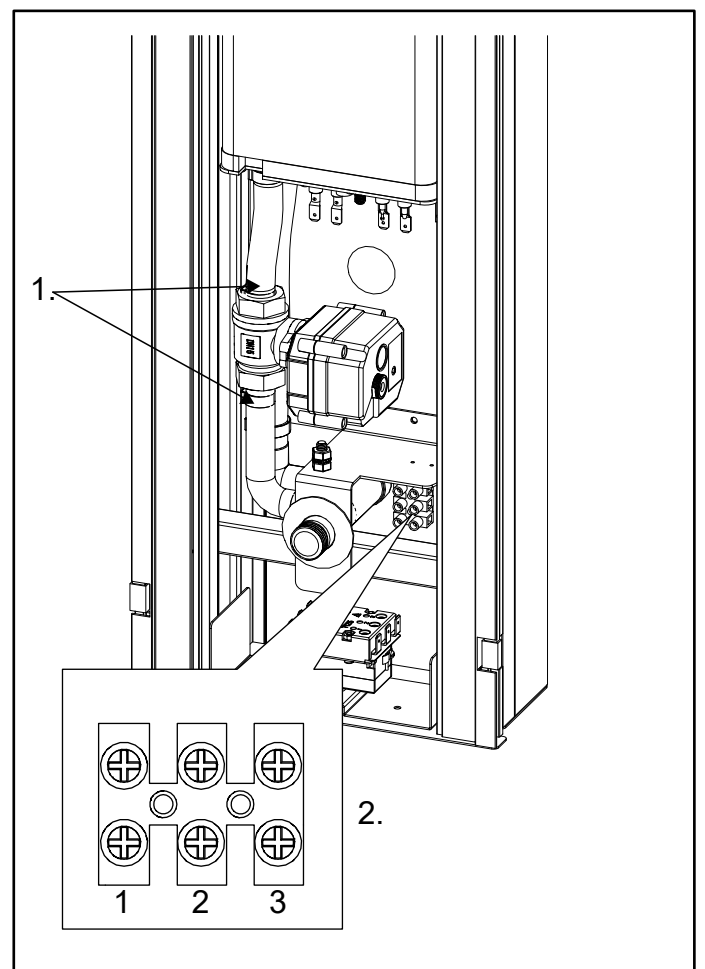
1. Odetnij dopływ prądu do wytwornicy pary.
2. W miarę możliwości odłącz dopływ wody do wytwornicy pary.
3. Zdejmij przedni panel kolumny, jak pokazano na Rys. 14-17.
4. Pociągnij pokrętkę na zaworze kulowym do siebie i obróć je, aż linia wskaże pozycję otwartą. Patrz Rys. 18.



Rysunek 18 1. Linia pionowa oznacza otwarty zawór.
2. Linia pozioma oznacza zamknięty zawór.
3. Pociągnij pokrętkę do siebie.
4. Obróć pokrętkę, aby otworzyć/zamknąć zawór.
5. Wciśnij pokrętkę, aby powrócić do trybu automatycznego opróżniania.

Wymienianie uszkodzonego elektrozaworu kulowego

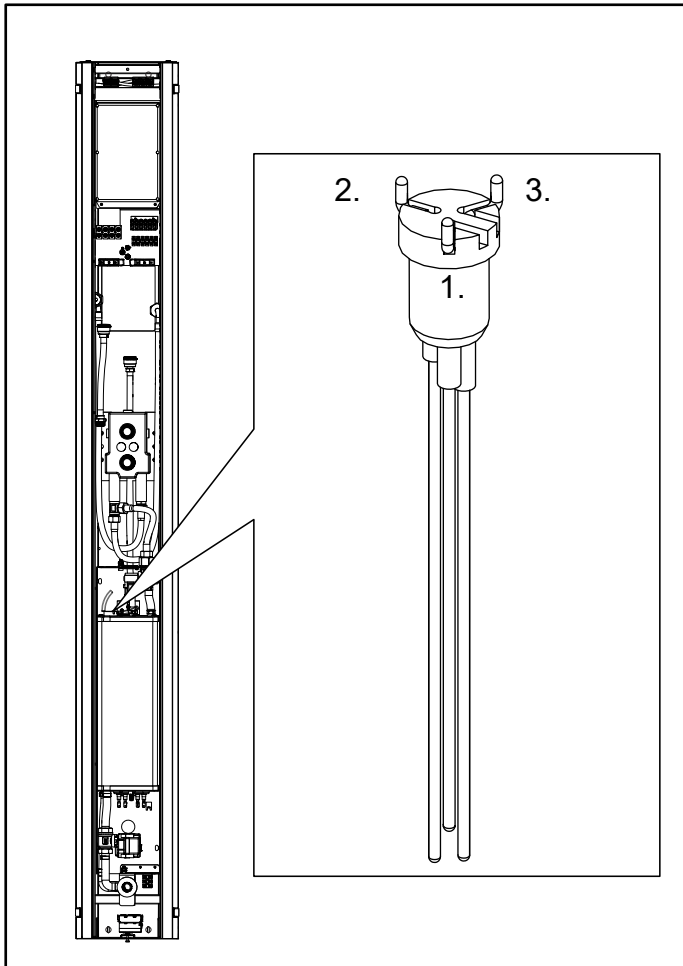
Jeśli elektrozawór kulowy jest uszkodzony i wymaga wymiany, należy wykonać czynności opisane pod Rys. 19. Należy przy tym zdjąć przedni panel kolumny, jak pokazano na Rys. 14-17.



Rys. 19. Wymienianie uszkodzonego elektrozaworu kulowego.
1. Wykręć przewód doprowadzający wodę do zaworu kulowego.

2. Złącza elektryczne elektrozaworu kulowego:
Złącze 1. Zielone — otwarty/zamknięty
Złącze 2. Czerwone — zasilanie
Złącze 3. Czarne — zasilanie

Elektrody, poziom wody



Rys. 20. Elektrody.

Aby sprawdzić/oczyścić elektrody, wykonaj następujące czynności:

1. Odetnij dopływ prądu do wytwornicy pary.
2. W miarę możliwości odłącz dopływ wody do wytwornicy pary.
3. Zdejmij przedni panel kolumny, jak pokazano na Rys. 14-17.
4. Odłącz kable podłączone do elektrod.
5. Wyjmij elektrody z poziomej rury. Oczyszcz je ściereczką, aby usunąć wszelkie osady. W razie potrzeby wymień tuleję elektrod. Patrz lista części zamiennych.
6. Po sprawdzeniu/oczyszczeniu elektrod zamontuj je z powrotem.

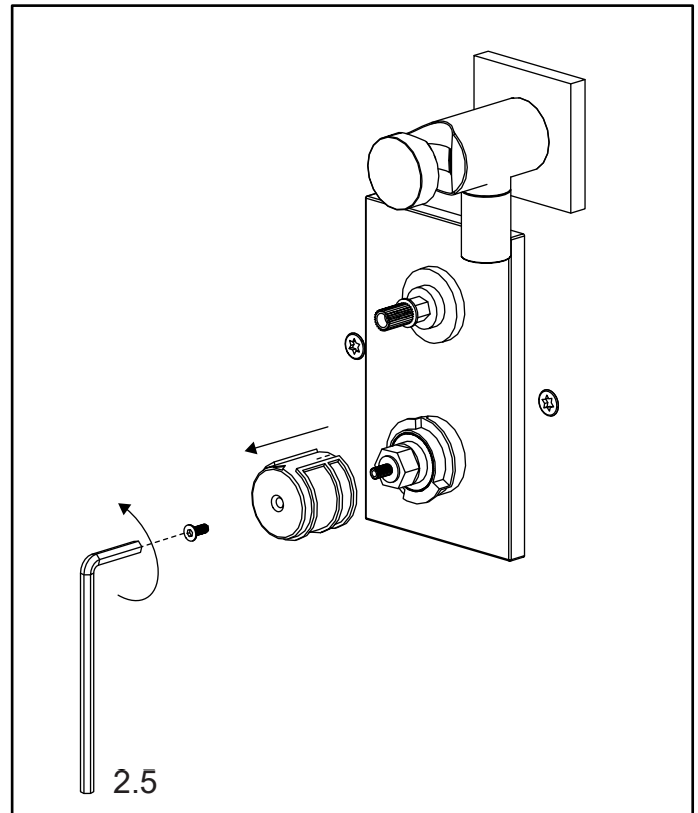
WAŻNE! Na stykach elektrod nie mogą się znajdować cząsteczki tłuszczu ani inne osady. Styki elektrod nie mogą się dotykać. W przeciwnym razie mogłyby dochodzić do zakłóceń w sterowaniu poziomem wody w wytwornicy pary.

Elektrody należy podłączyć w następujący sposób (patrz Rys. 20.):

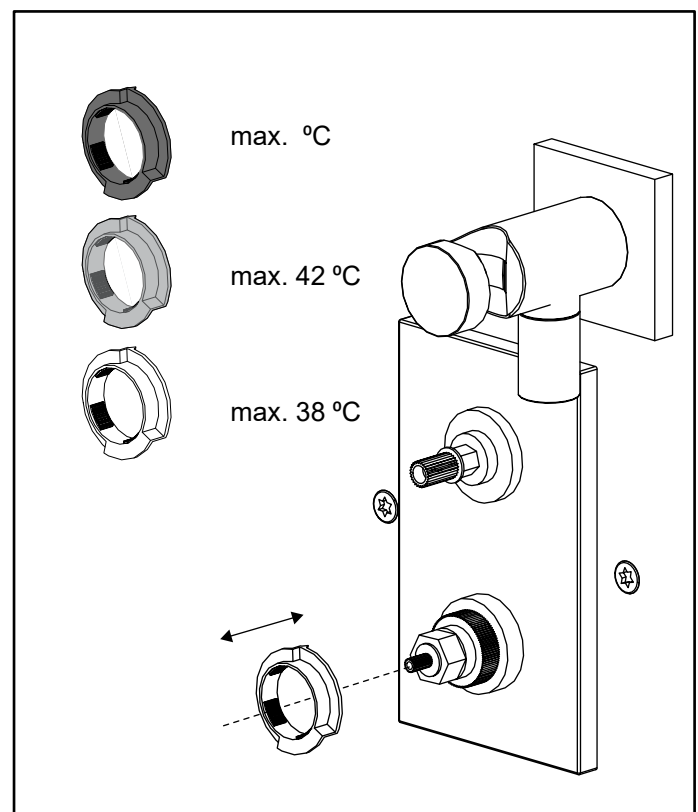
1. Czarna elektroda: poziom wysoki — styk H złącza na płycie drukowanej
2. Biała elektroda: GND — styk GND złącza na płycie drukowanej
3. Czerwona elektroda: poziom środkowy — styk M złącza na płycie drukowanej

Ustawianie temperatury wody

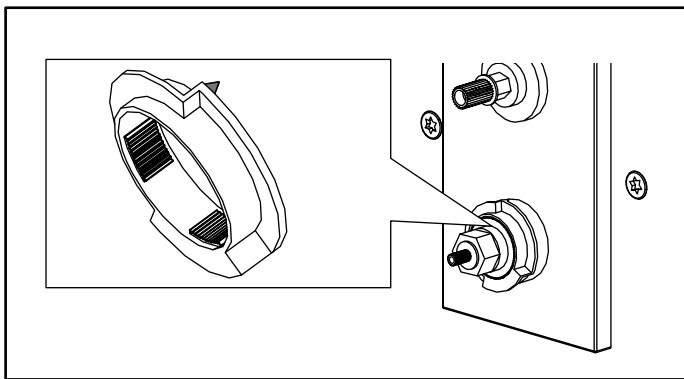
Może to być konieczne, w zależności od temperatury wody zasilającej, jeśli ustawiona temperatura jest za wysoka lub za niska. Patrz Rys. 21–25.



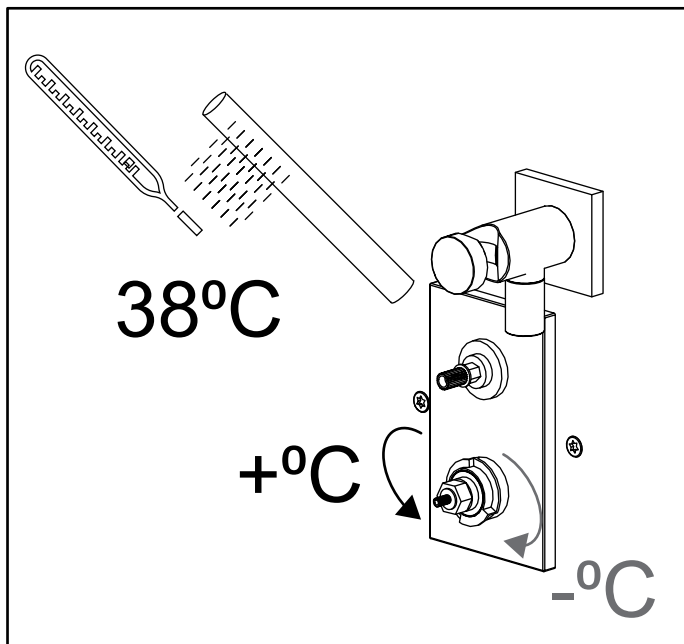
Rys. 21



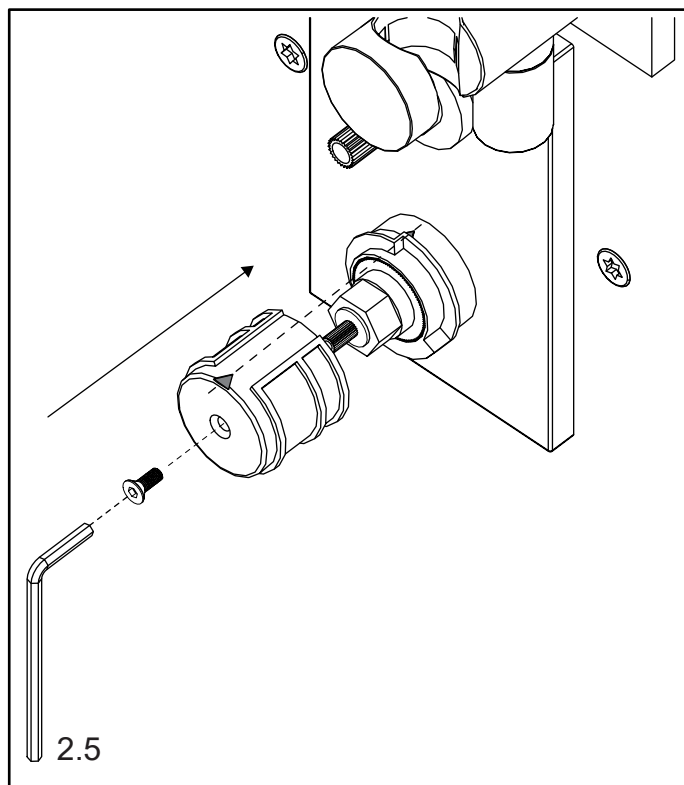
Rys. 22



Rys. 23



Rys. 24



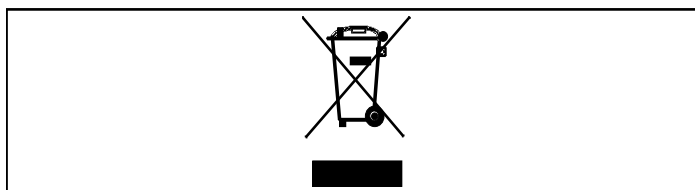
Rys. 25

DYREKTYWA ROHS (OGNICZENIE STOSOWANIA SUBSTANCJI NIEBEZPIECZNYCH)

Instrukcje dotyczące ochrony środowiska naturalnego:
Po zaprzestaniu użytkowania tego urządzenia nie wolno go usuwać jako odpadu komunalnego. Należy je wtedy dostarczyć do punktu utylizacji urządzeń elektrycznych i elektronicznych. Aby uzyskać więcej informacji, sprawdź symbol umieszczony na urządzeniu, instrukcji obsługi lub opakowaniu.

Poszczególne materiały mogą być odzyskiwane zgodnie z ich oznaczeniami.

Przetwarzanie i ponowne wykorzystywanie przekazanych urządzeń lub zawartych w nich materiałów pomagają chronić środowisko naturalne. Ten produkt należy zanieść do punktu utylizacji.



Rysunek 26. Symbol.

Informację o najbliższym punkcie utylizacji można uzyskać w siedzibie władz lokalnych.

NEDERLANDS - INHOUD

Algemene informatie	111
Stoomcabine.....	111
Vloer en afvoer	111
Muren.....	111
Ventilatie	111
Elite-bedieningspaneel	111
Afmetingen en locatie van stoomkolom/stoomgenerator.....	111
Technische specificaties	113
Leidingen installeren	113
Aansluiting voor water	113
Elektrische installatie	114
Schematisch overzicht van de installatie	114
Schematisch overzicht.....	114
Verlichting	115
Verbinding van extra apparatuur.....	115
Beschrijving van modulaire contactor.....	117
Lijst met reserveonderdelen	118
Gebruikershandleiding	119
Elite-bedieningspaneel	119
Hoofdvoedingsschakelaar	119
Automatisch legen tijdens bedrijf.....	119
Ontkalken.....	119
Reinigingen.....	119
Na gebruik	119
Probleemoplossing	121
Probleemoplossingenlijst.....	121
Temperatuuruitschakeling.....	122
Service	123
De kolom openen.....	123
Handmatig legen van water.....	124
Vervanging van defecte gemotoriseerde kogelkraan.....	124
Elektroden, waterniveau	125
Temperatuur van het water instellen.....	125
ROHS (BEPERKING VAN GEVAARLIJKE STOFFEN).....	126

Bewaar deze instructies!

In het geval van problemen kunt u contact opnemen met de winkel waar u de apparatuur hebt gekocht.

© Niets uit deze publicatie mag in zijn geheel of gedeeltelijk worden vervoerd zonder de schriftelijke toestemming van Tylö. Tylö behoudt zich het recht voor wijzigingen aan te brengen in het materiaal, de constructie en het ontwerp.



Belangrijk!

- **D**e stroomtoevoer naar de stoomgenerator mag niet worden onderbroken, behalve voor onderhoud, reparaties en in geval van storingen.
- **A**lle stoomcabines die gedurende meer dan twee uur continu worden gebruikt, moeten een luchtuitwisselingsnelheid van 10-20 m³ lucht per persoon per uur hebben.
- **D**e omgevingstemperatuur rond de stoomkamer mag niet hoger zijn dan 35 °C.
- **G**earde apparatuur moet permanent worden aangesloten op een vast bedradingssysteem. De apparatuur moet worden gevoed via een aardlekschakelaar (RCD/GFCI) met een nominale resterende bedrijfsstroom van maximaal 30 mA en een isolatieschakelaar.
- **S**tella moet altijd zijn aangesloten op een aardlekschakelaar en een meerpolige hoofdschakelaar.
- **O**ntkalk de stoomgenerator regelmatig overeenkomstig de instructies, raadpleeg de kop 'Ontkalken'.
In gebieden met hard water van meer dan 14 ° dH, moet een Tylö Premier Compact-waterontharder worden geïnstalleerd (Tylö-artikelnr. 9090 8027)
- **R**einig de stoomcabine regelmatig
- **WAARSCHUWING!** Er komt een straal hete stoom uit de stoomuitlaat. Laat kleine kinderen nooit zonder toezicht achter.
- **H**et is verboden om andere elektrische apparaten te gebruiken die stoom of vocht veroorzaken in de douchewand.
- **D**it apparaat kan worden gebruikt door kinderen van 8 jaar en ouder en personen met beperkte capaciteiten, op voorwaarde dat ze zijn geïnstrueerd en/of ingelicht zijn over het veilige gebruik van het product en de gevaren begrijpen.
- **L**aat kinderen niet met het apparaat spelen.
- **K**inderen mogen het apparaat niet zonder toezicht schoonmaken of onderhouden.
- **D**it apparaat is niet bedoeld voor gebruik door personen (inclusief kinderen) met verminderde fysieke, sensorische of mentale vermogens, of die geen kennis en ervaring hebben met het apparaat, tenzij ze de juiste instructie hebben gekregen van een persoon die verantwoordelijk is voor hun veiligheid. Ze mogen het apparaat gebruiken onder toezicht van zo iemand. Kinderen moeten altijd onder toezicht staan om ervoor te zorgen dat ze niet met het apparaat spelen.
- **H**ypothermie komt voor wanneer de lichaamstemperatuur enkele graden boven de normale lichaamstemperatuur komt (37°C). Enkele symptomen van hyperthermie: Verhoogde interne lichaamstemperatuur, duizeligheid, lethargie, slaperigheid en flauwvallen. Mogelijke secundaire effecten van hyperthermie: a) het niet waarnemen van warmte b) het niet herkennen van de noodzaak om de hete stoom te verlaten c) niet bewust zijn van de aanwezige risico's d) schade aan de foetus (bij zwangere vrouwen) e) fysiek onvermogen om uit de hete stoom te ontsnappen f) bewusteloosheid.

- **D**e natte oppervlakken naast de stoomcabine kunnen glad zijn. Wees voorzichtig bij het in- en uitstappen.
- **O**bese personen en personen met een voorgeschiedenis van hartaandoeningen, lage of hoge bloeddruk, problemen met de bloedsomloop of diabetes dienen hun arts te raadplegen alvorens de stoomdouche te gebruiken.
- **P**ersonen die medicatie gebruiken, dienen hun arts te raadplegen alvorens de stoomdouche te gebruiken, aangezien sommige medicijnen slaperigheid kunnen veroorzaken, terwijl andere medicijnen de hartslag, bloeddruk of bloedsomloop kunnen beïnvloeden.

Algemene informatie

Stoomcabine

De stoomcabine moet de enige warmtebron zijn voor de stoomgenerator. De omgevingstemperatuur rond de stoomkamer mag niet hoger zijn dan 35 °C. Als er naast de stoomcabine een sauna is, moet deze goed geïsoleerd zijn en moet er minimaal 10 cm luchtruimte zijn tussen de sauna en de stoomcabine.

Vloer en afvoer

In de stoomcabine moet een afvoer zijn. De vloer moet geleidelijk omlaag lopen naar de afvoer. De vloer mag niet hellen waar het vloerframe moet worden geïnstalleerd (zie Afb. 3 voor afmetingen).

De vloer mag bestaan uit naadloos vinyl, tegels, enzovoort. De fundering en verbindingen moeten op dezelfde manier worden uitgevoerd als voor een badkamer.

Opmerking: Wanneer de vloer en wanden van plastic zijn, kunnen kleine kleurveranderingen waarneembaar zijn onder de stoomuitlaat als gevolg van het contact met stoom en heet water.

Muren

Vista vereist één massieve muur met fundering en voeging van hetzelfde type als voor een badkamer. Alle muren moeten recht zijn en de hoeken moeten in de juiste hoek staan. Het wandmateriaal moet het totale gewicht van de stoomgenerator tijdens de installatie kunnen dragen. Gewicht stoomkolom incl. water: 45 kg

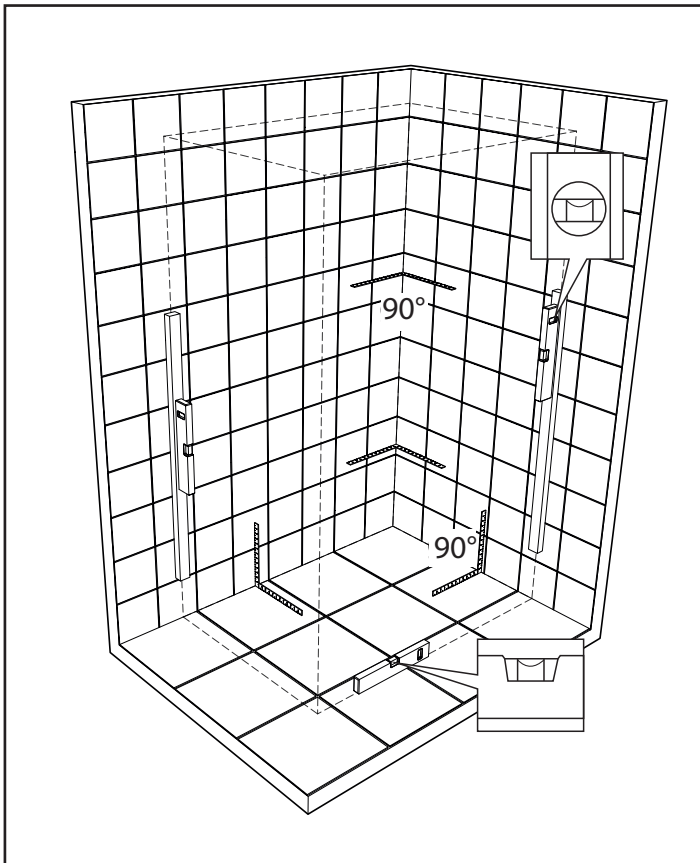
Ventilatie

Over het algemeen is geen ventilatie nodig voor stoomcabines die minder dan 2 uur worden gebruikt. Om hygiënische en functionele redenen moeten alle stoomcabines die gedurende meer dan 2 uur continu worden gebruikt, een luchtuitwisselingsnelheid van 10-20 m³ lucht per persoon per uur hebben.

Holtes boven het plafond van de stoomcabine mogen niet volledig afgedicht zijn. Laat ten minste één ventilatieopening (100 cm²) in de wand die de deur van de stoomcabine bevat.

Elite-bedieningspaneel

Zie aparte instructies.



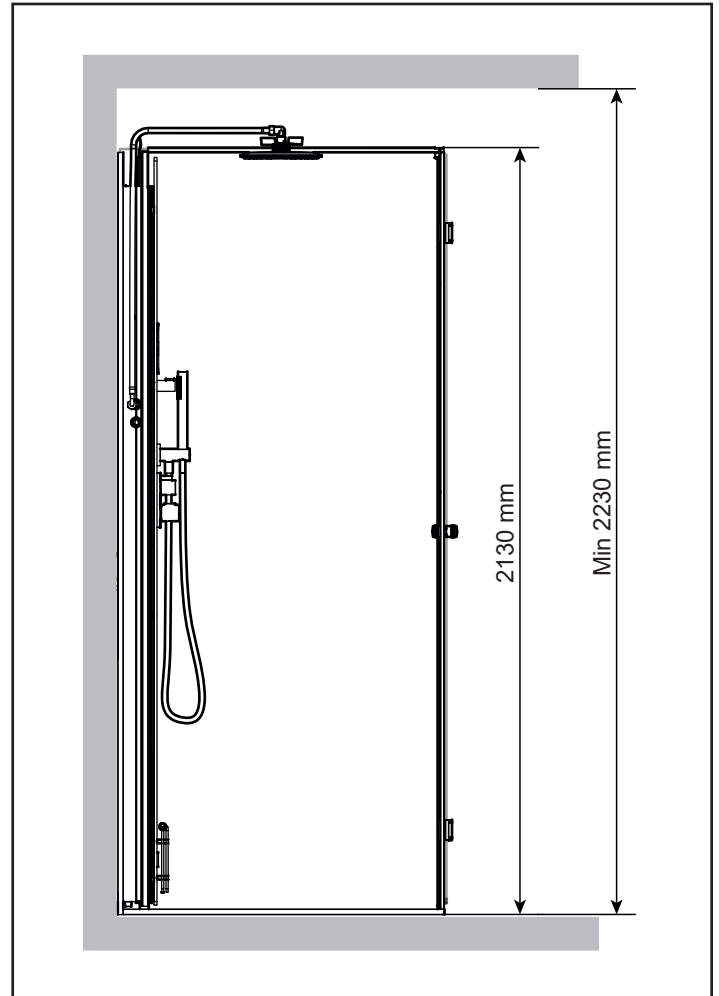
Afb. 1 Vereiste voorwaarden

Afmetingen en locatie van stoomkolom/stoomgenerator

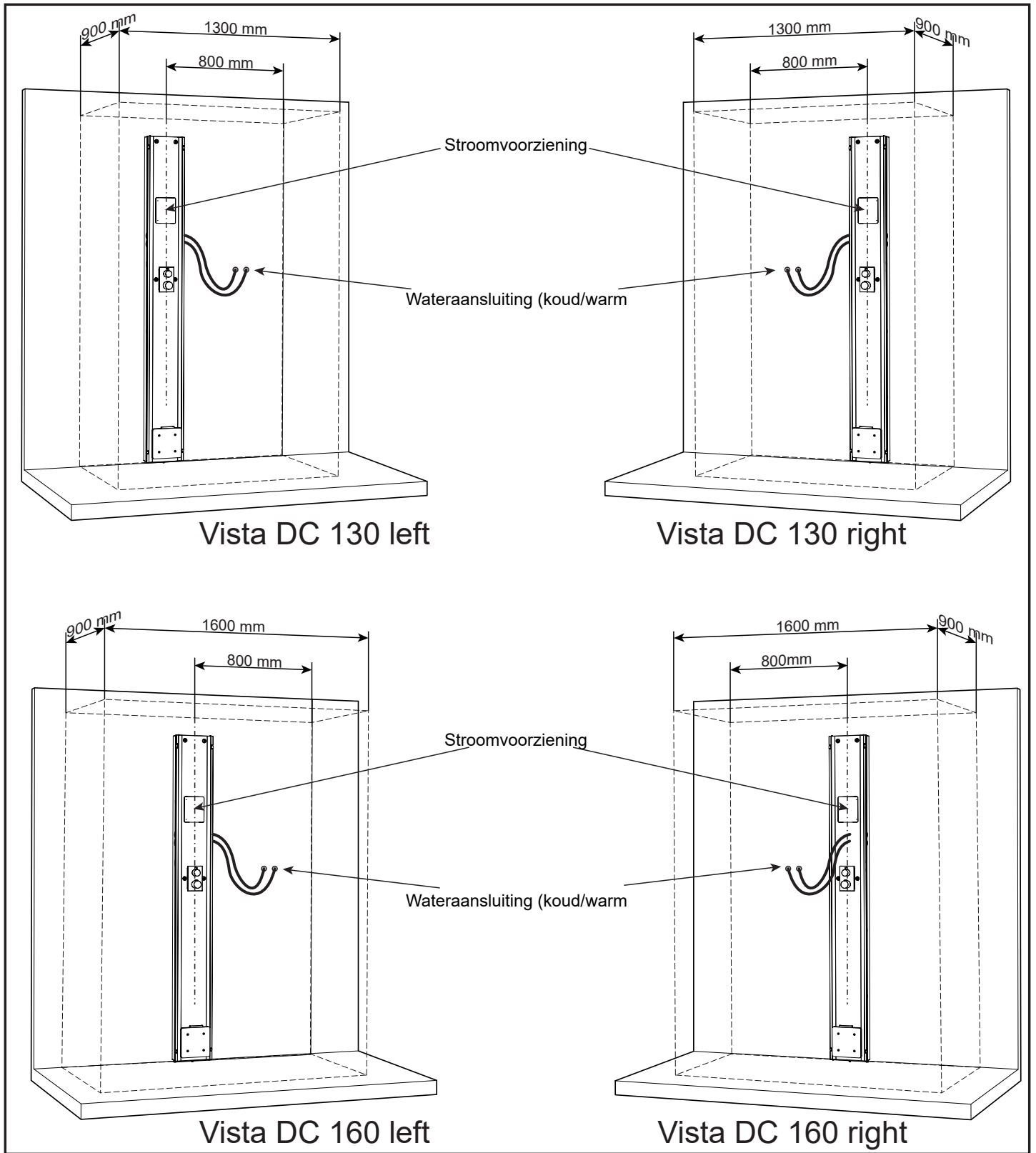
De installatie moet worden uitgevoerd door een erkend elektricien en een erkende loodgieter. De stoomgenerator moet worden aangesloten met een vaste aansluiting.

Zorg dat u de gespecificeerde installatie-afstanden in acht neemt (Afb. 2 en 3). Opmerking: Alle afmetingen zijn voor afgewerkte vloer en wanden.

Het wandmateriaal moet het totale gewicht van de stoomkolom van 45 kg kunnen dragen.



Afb. 2 Hoogte afmetingen Vista



Afb. 3 Afmetingen en indelingen

Technische specificaties

De stoomgenerator is uitgerust met:

- Aluminium waterreservoir
- Volume waterreservoir. 2 liter
- Zuurbestendige buiselementen van roestvrij staal
- Functie voor automatisch legen bij 60 minuten nadat het stoombad is uitgeschakeld
- Automatisch spoelen na legen
- Deelvermogen in 2 trappen
- Elektronische regeling van het waterpeil
- Elektronische niveaubescherming
- Zuurvaste roestvrijstalen elektroden
- Continue stoomproductie
- Altijd het juiste vermogen, ongeacht de waterkwaliteit en het waterniveau
- Ingebouwde temperatuurbescherming
- Ingebouwd vuilfilter
- Automatisering voor afstandsbediening
- Spoelbestendig ontwerp
- IP-klasse X5
- Foutcode wissen
- Automatisch legen tijdens bedrijf, verstelbaar
- Ingebouwde wifi-module 2412-2462 MHz, <20 dBm. Het product moet zo worden geïnstalleerd en gebruikt dat er een minimale afstand van 20 cm tot de gebruiker wordt aangehouden.

Leidingen installeren

Dient te worden uitgevoerd door een erkende loodgieter.

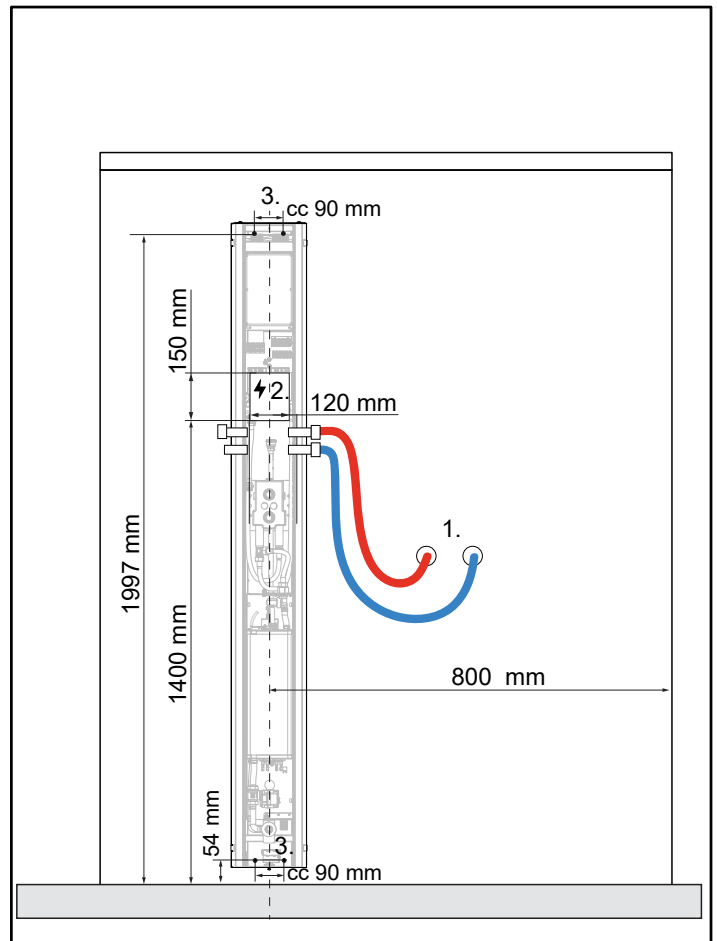
Aansluiting voor water

Vorbereidende leidinginstallatie. Gebruik altijd goedgekeurde aansluitingen en slangen voor vaste installatie. Installeer Stella in Natte ZONE 1.

BELANGRIJK! Voordat de verbinding van het inkomende water met de stoomgenerator tot stand wordt gebracht, moet het leidingsysteem worden schoongespoeld! Spoelen voorkomt dat metaaldeeltjes en andere vreemde voorwerpen het stoomgeneratorsysteem binnenkomen vanuit de leidingen.

BELANGRIJK! De inkomende waterdruk moet tussen min. 1 en 5 bar (min. 100 kPa en max. 500 kPa) liggen.

Het is een voordeel om een afsluiter in de watertoevoerleiding te installeren om reparatie/onderhoud te vergemakkelijken.



Afb. 4 Aansluitklemmen

1. Warm/koud water met afsluitermogelijkheid 1/2 "
2. Ruimte voor elektrische bedrading
3. Ophangaten

Elektrische installatie

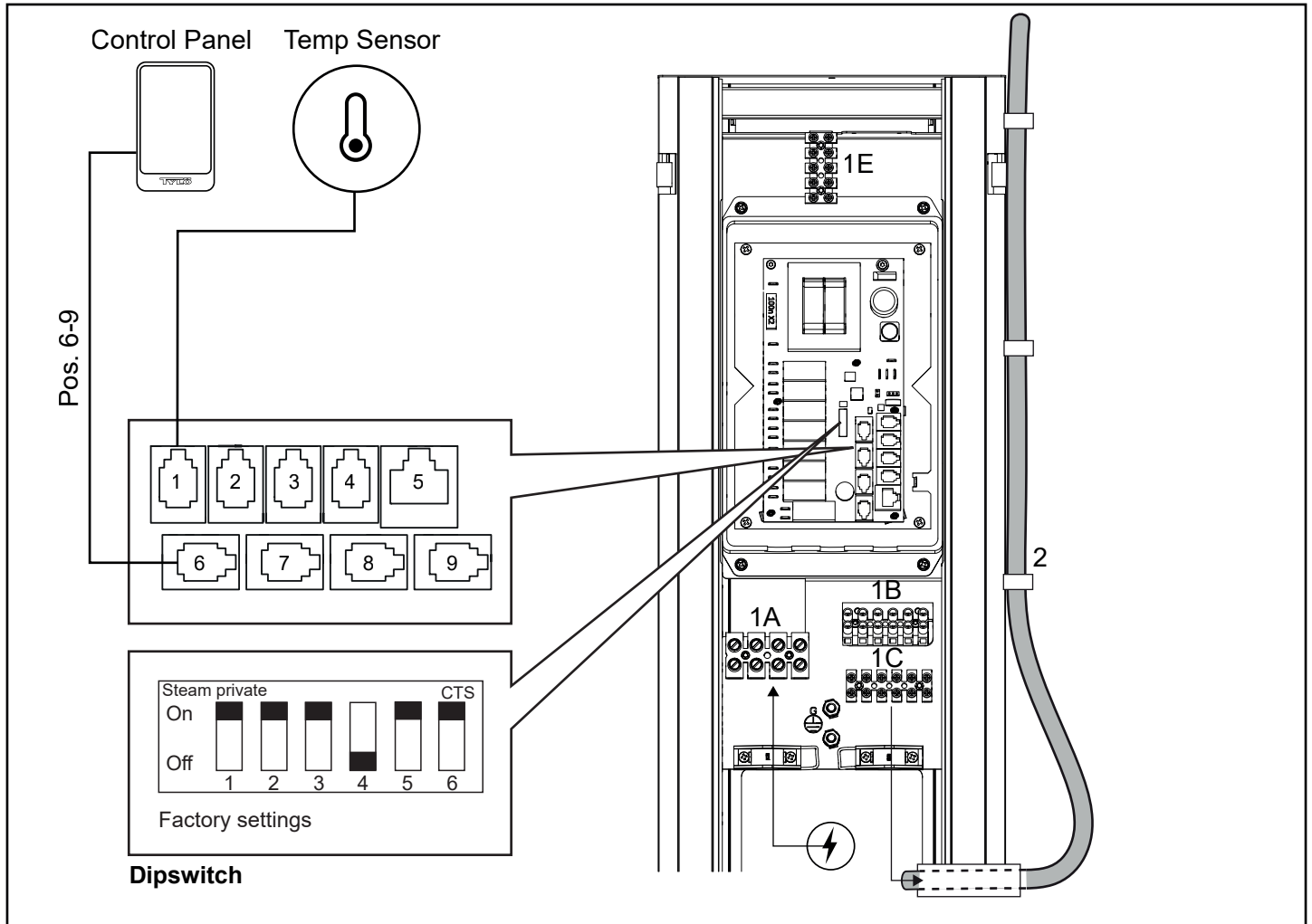
Elektrische aansluiting mag alleen worden uitgevoerd door een gekwalificeerde elektricien in overeenstemming met de toepasselijke wet- en regelgeving.

De stroomleiding voor de stoomgenerator is direct afkomstig van de elektrische verdeelkast. Deze leiding moet zijn voorzien van een meerpolige hoofdschakelaar zodat de stoomgenerator tijdelijk kan worden uitgeschakeld tijdens onderhoud. Een aardlekschakelaar van max. 30 mA moet worden aangebracht (zie afb. 6). **De stroomonderbreker mag pas 90 minuten nadat het gebruik van de stoomcabine voltooid is, worden uitgeschakeld.**

De vaste installatie moet een uitschakelfunctie bevatten in overeenstemming met de geldende voorschriften.

Opmerking: Het Elite-bedienspaneel en de temperatuursensor zijn in de fabriek aangesloten op de relaiskaart. De doos met de relaiskaart mag tijdens de installatie niet worden geopend. Open de doos alleen om problemen op te lossen. Zie afb. 5 voor verbindingen, evenals de *Modulaire contactor beschrijving sectie (Afb. 10, tabel 1)*.

Schematisch overzicht van de installatie



Afb. 5 Schematisch diagram van installatie, Stella stoomgenerator

Schematisch overzicht

- 1A - Terminal Netspanning in
- 1B - Terminal Binnenverlichting
- 1C - Terminal Aux
- 1E - Terminal voor binnenverlichting
- 2 - Flexibele buis voor Vista-plafond, kan aan zijprofiel worden geklemd

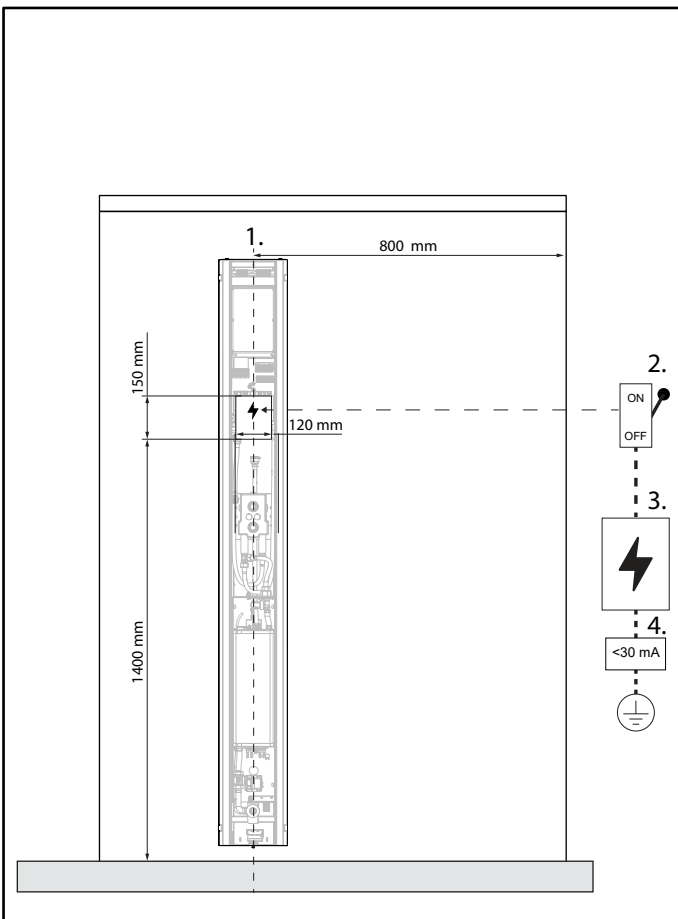
Verlichting

De Stella stoomgenerator heeft voorgeïnstalleerde ingebouwde led-verlichting. Installeer de transformator aan het plafond van de Vista. Hij kan op verschillende manieren worden aangestuurd en van stroom worden voorzien (zie afb. 8)

- A: De binnenverlichting wordt bediend via het Elite bedieningspaneel
- B: De binnenverlichting wordt bediend via een externe schakelaar en externe stroomvoorziening
- C: De binnenverlichting wordt bediend via een externe schakelaar en externe stroomvoorziening direct aan de transformator.

Verbinding van extra apparatuur

Er is de mogelijkheid om een extra toestel (uit/aan) te bedienen via het bedieningspaneel via een Aux-aansluiting (zie fig 9). Als er extra functies nodig zijn, kunnen deze extern worden aangesloten.



Afb. 6 Hoofdvoedingsschakelaar

- 1. Stoomkolom, Stella
- 2. Hoofdvoedingsschakelaar
- 3. Elektrische verdeelkast
- 4. Aardlekschakelaar max. 30 mA

Type: Steam Shower Vista 2.2 kW
200 - 208 - 230 - 240 V~

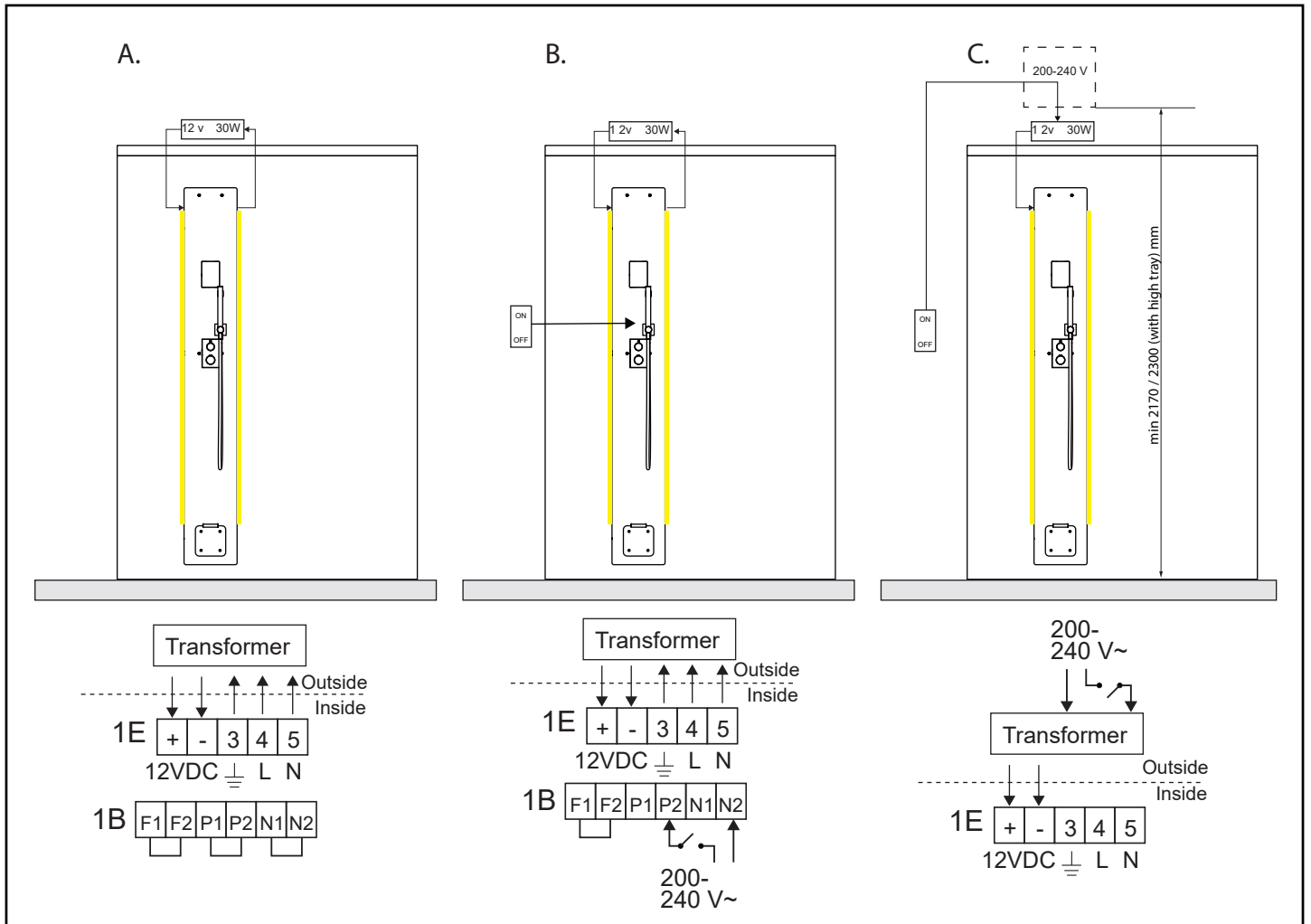
Type: Steam Shower Vista 4.5 kW
200 - 208 - 230 - 240 V~

Type: Steam Shower Vista 4.5 kW
400 - 415 V 2N~

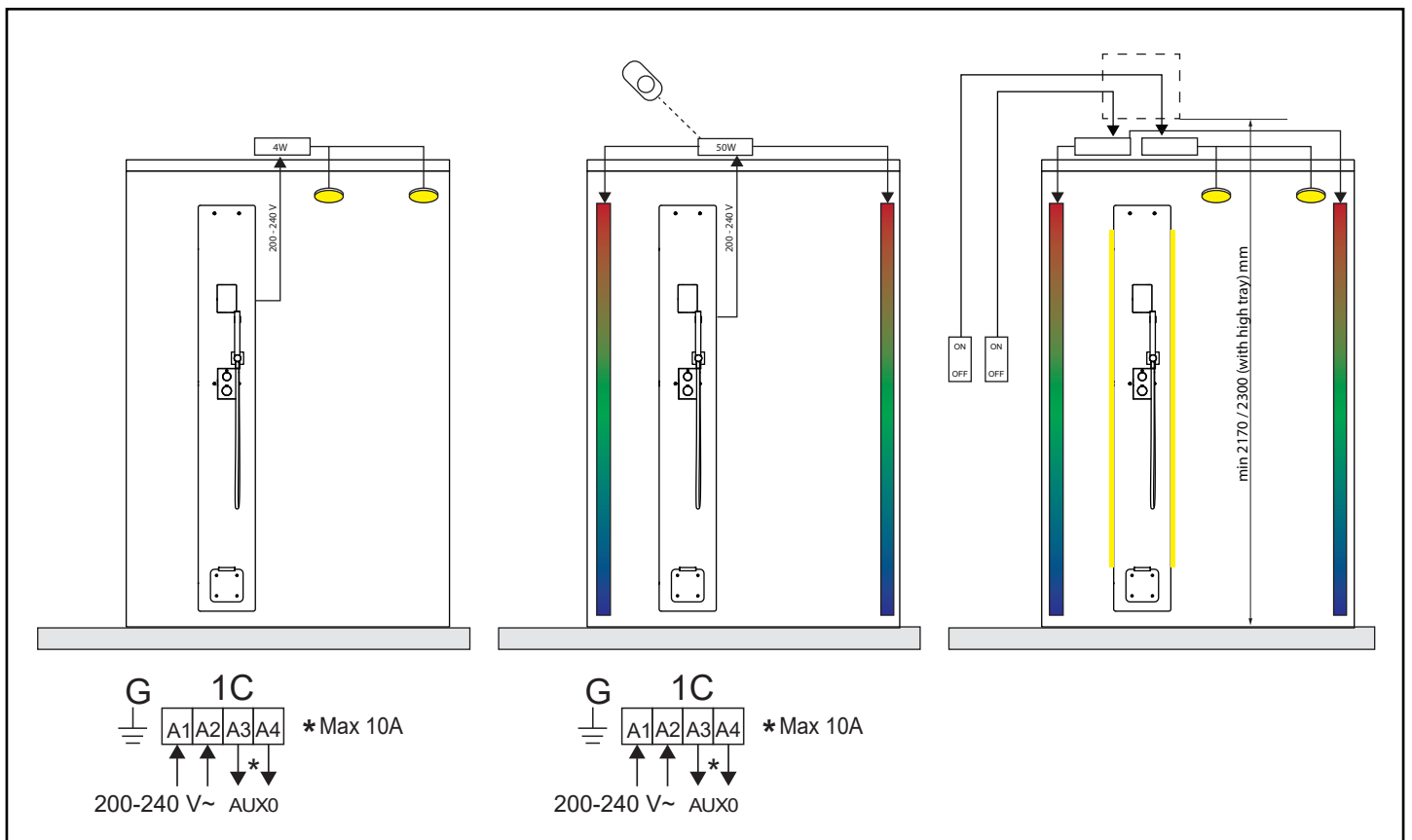
	400-415 V 2N~				200-208 V~			230-240 V~		
	kW	Amp	mm ²	AWG	Amp	mm ²	AWG	Amp	mm ²	AWG
2,2	-	-	-	-	11	2,5	-	10	1,5	14
4,5	10	1,5	14	-	23	6	-	20	4	12

Don't forget to earth (ground)!
Vergessen Sie nicht zu erden!
Glöm inte att jorda!
N'oubliez pas la mise à la terre!

Afb. 7 Aansluitschema



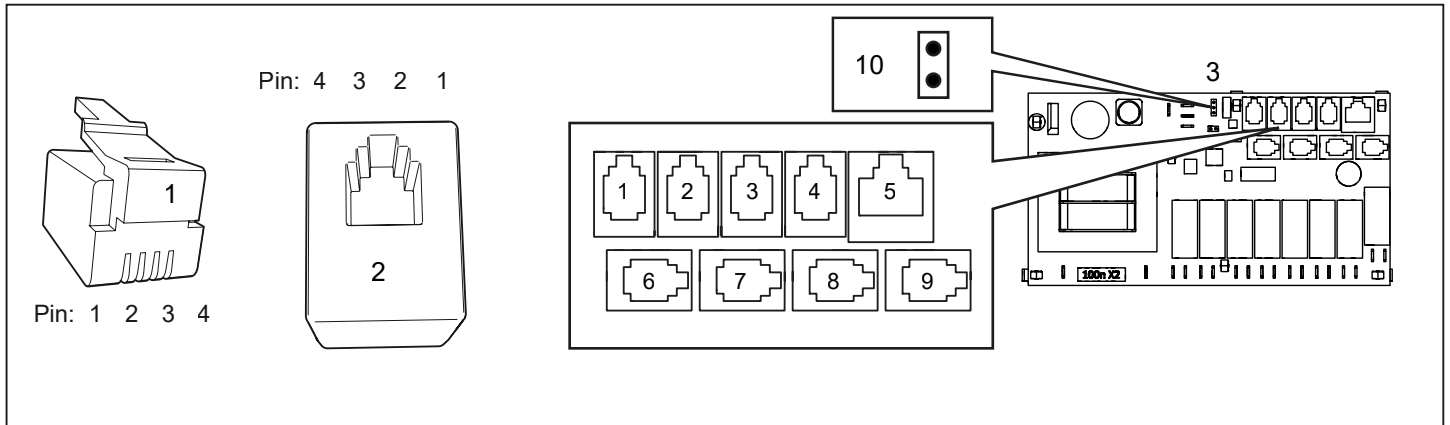
Afb. 8 Varianten voor aansluiting van binnenverlichting, transformator aan plafond



Afb. 9 Interne of externe besturing van extra functies

Beschrijving van modulaire contactor

Het bedieningspaneel en de temperatuursensoren in de Stella-stoomgenerator zijn in de fabriek aangesloten op het relaisbord, zoals weergegeven in afbeelding 9 en tabel 2.



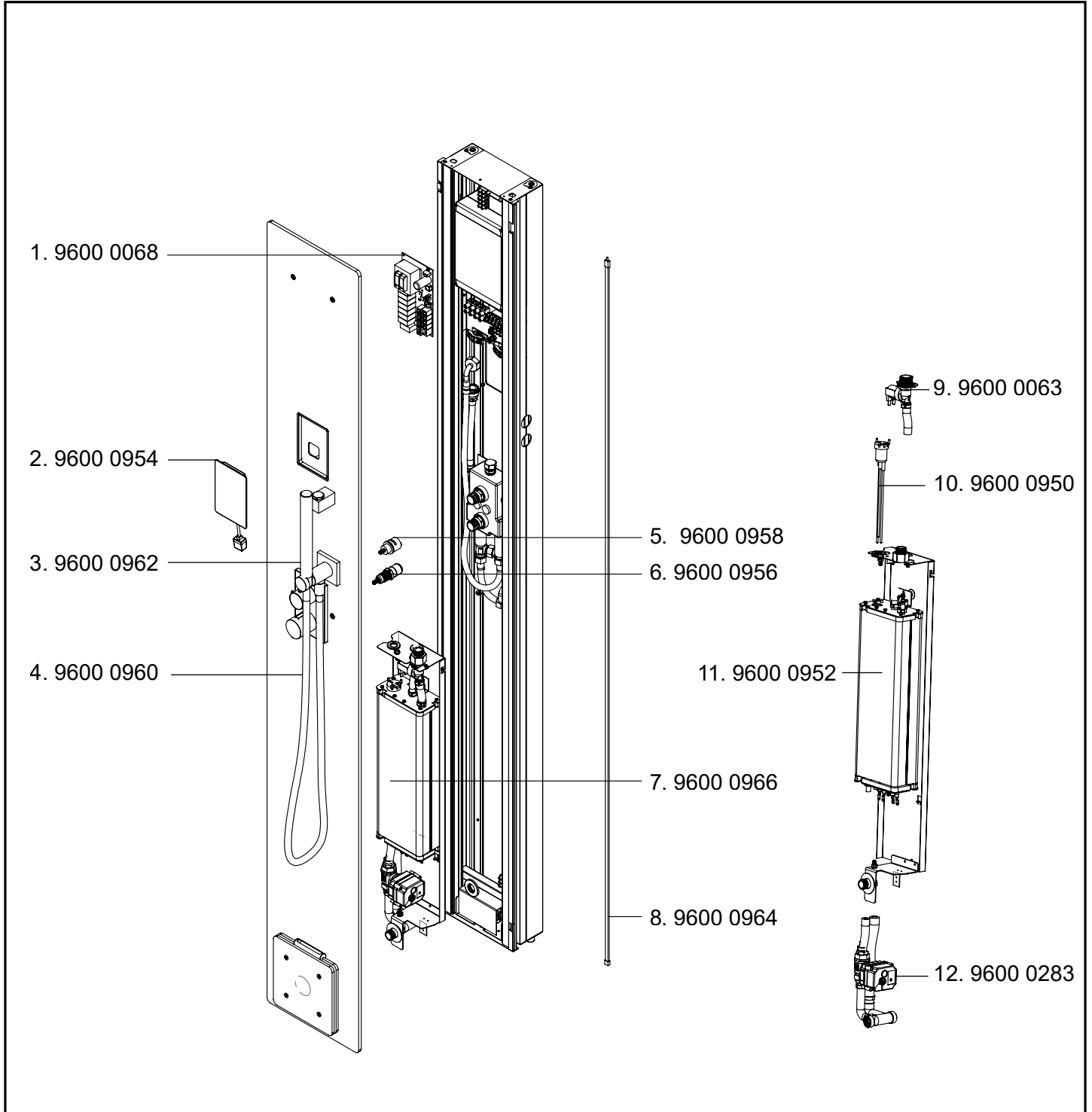
Afb. 10 Modulaire stekker/modulaire contactor en relaisbord "hoog"

1. Modulaire stekker RJ10, gebruikt met kabel (max. Kabeldoorsnede voor aansluiting van modulaire stekker: 0,14-0,20 mm²/ AWG26-AWG24)
2. Modulaire jack RJ10, aangesloten op relaisbord en bedieningspaneel
3. Relaisbord "hoog" (Pos. 6-9 witte connectoren)

Pos.	Eenheid	Gebruik een pin	Opmerking	Pin1	Pin 2	Pin 3	Pin 4
1 - NTC	Temp. sensor	2, 3	Model NTC 10 kΩ.	Not use	NTC 10 kΩ	NTC 10 kΩ	Not use
2 - EXT SCHAKE-LAAR	Niet gebruikt voor Stella stoomgenerator						
3 - DOOR SCHAKE-LAAR	Niet gebruikt voor Stella stoomgenerator						
4 - SEC/NTC	Niet gebruikt voor Stella stoomgenerator						
5 - ADD-ON	Niet gebruikt voor Stella stoomgenerator						
6-9 - RS485	Bedieningspaneel	1, 2, 3, 4	Tylö Elite-bedieningspaneel.	A (RS485)	B (RS485)	12 V	GND
10	De temperatuursensor van het waterreservoir	-	Model NTC 10 kΩ.	-	-	-	-

Tabel 1 Beschrijving van relaiskaartaansluitingen

Stoomdouche Stella



Afb. 11 Reserveonderdelen

Reserveonderdelen

1. Relaisbord hoog	9600 0068
2. Elite + bedieningspaneel	9600 0954
3. Handdouche, Dornbracht	9600 0962
4. Slang, Dornbracht	9600 0960
5. Waterkiezer, Dornbracht	9600 0958
6. Thermostaat, Dornbracht	9600 0956
7. Complete stoomgenerator	9600 0966
8. Ledstrip (2 stuks)	9600 0964
9. Magneetventiel	9600 0063
10. Elektrodebus	9600 0950
11. Waterreservoir	9600 0952
12. Gemotoriseerde kogelkraan 1/2 "	9600 0283

Gebruikershandleiding

Elite-bedieningspaneel

Raadpleeg de aparte instructies bij het bedieningspaneel.

Het Elite-bedieningspaneel van Tylö biedt veel geavanceerde functies. Naast een aantal persoonlijke instellingen, kan de Elite ook in overeenstemming met uw persoonlijke schema worden geprogrammeerd. Het paneel beschikt over energiebesparende functies (stand-by) en de mogelijkheid om het aan te sluiten op een draadloos netwerk. Zorg ervoor dat het signaal sterk genoeg is in de badkamer.

Hoofdvoedingsschakelaar

De Stella stoomgenerator heeft geen ingebouwde hoofdschakelaar. Er moet een meerpolige hoofdschakelaar in de stroomtoevoerleiding van het verdeelbord naar de stoomgenerator zitten, voor gebruik als uitschakelschakelaar.

Automatisch legen tijdens bedrijf

Belangrijk! Deze functie moet altijd worden geactiveerd, ongeacht of er een waterontharder is geïnstalleerd.

De stoomgenerator voert het water in de tank automatisch af tijdens bedrijf (niet stand-by) na 4 uur (fabrieksinstelling). Deze functie kan worden uitgeschakeld/gewijzigd in instellingen > Automatisch legen. Deze automatische functie helpt de vorming van kalk/mineralen in het waterreservoir te verminderen, wat anders een negatieve invloed zou kunnen hebben op de waterpeilregeling en de levensduur van het product. In het algemeen geldt dat hoe hoger het geleidingsvermogen van het water is, hoe korter de intervallen moeten worden ingesteld voor automatisch legen tijdens bedrijf.

Er wordt een melding weergegeven op het bedieningspaneel wanneer het automatisch legen van het waterreservoir begint.



WAARSCHUWING! Het water is heet als het waterreservoir leeg is!

Ontkalken

De meest voorkomende oorzaak van operationele storingen is kalkafzetting. Het is daarom belangrijk om de ontkalkingsintervallen in de verzorgings- en onderhoudsinstructies onder tabel 3 in acht te nemen. Activeren **schoonmaakmeldingen** in systeeminstellingen (tandwiel pictogram) met het juiste interval in het configuratiescherm (download instructies <https://www.tylohelo.com/sv/control-panel-tylo-elite>). Een deel van de kalk die in de stoomgenerator vrijkomt, wordt weggespoeld tijdens het automatisch legen wanneer het apparaat in werking is en na elk gebruik van het apparaat, maar een deel blijft achter. Door het ontkalkingsproces komt kalkaanslag vrij op de tankwanden en het verwarmingselement. Ongeacht of er wel of geen waterontharder is geïnstalleerd, moet ontkalken worden uitgevoerd omdat de waterontharder de kalk tot op zekere hoogte alleen wegfiltert/vermindert. De hoeveelheid die wordt verwijderd, is afhankelijk van het oorspronkelijke °dH-niveau van het water en van de gebruikte ontkalker. Andere mineralen die afzettingen kunnen veroorzaken, zullen nog steeds in het water achterblijven. Volg de begeleidende EASY TEST-instructies om de hardheid te testen, en handel overeenkomstig de aanbevelingen in tabel 3.

Opmerking: Als de stoomgenerator slechts in beperkte mate wordt gebruikt, bijvoorbeeld voor een korte tijd ongeveer één keer per week. In dergelijke gevallen moet de stoomgenerator alsnog minstens één keer per jaar worden ontkalkt.

Reinigingen

Reinig de ruimte met een zachte doek en een schoonmaakmiddel. Gebruik geen schuurmiddelen of producten die aceton of ammoniak bevatten om te voorkomen dat het glanzende oppervlak dof wordt. Kalkaanslag kan worden opgelost met reinigingsmiddelen die ontkalkingsmiddelen bevatten. Afvoeren en sproeiers moeten regelmatig worden schoongemaakt om verstopping te voorkomen. Wees voorzichtig bij het polijsten van verchroomde onderdelen.

Na gebruik

Als er geen ventilatie is, is het een goed idee om de deur open te laten om de stoomkamer te helpen drogen.

Starten op afstand

Wanneer het stoombad wordt gestart via de app, moet de deur gesloten zijn om te voorkomen dat er stoom ontsnapt naar de badkamer.



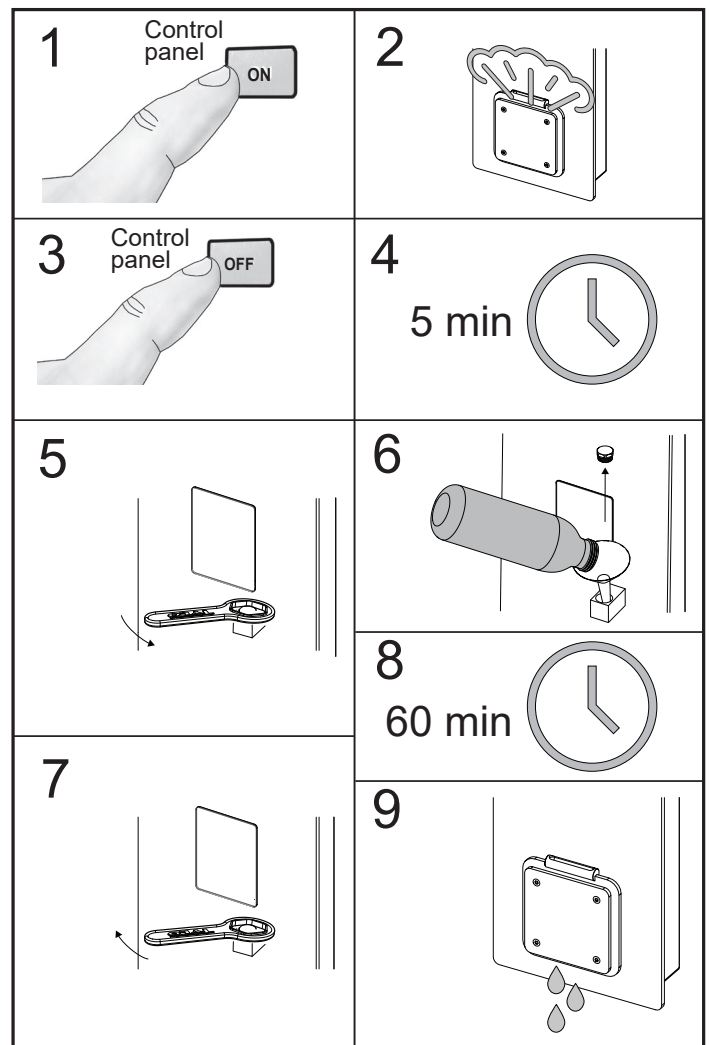
Opmerking: De stoomcabine/ stoomgenerator mag NIET worden gebruikt tijdens het ontkalken!

Belangrijk! Om te voorkomen dat de stoomgenerator opstart terwijl deze ontkalkingsmiddel bevat, moet u ervoor zorgen dat onbevoegden geen toegang hebben om het apparaat te starten tijdens het ontkalkingsproces. Controleer ook of er geen kalenderprogramma's zijn ingesteld waardoor het kan starten.

Instructies voor het ontkalken van de Stella-stoomgenerator (zie afbeelding 12):

- Schakel de stoomgenerator in en laat deze ingeschakeld tot het water in de tank begint te koken (stap 1 en 2).
- Schakel de stoomgenerator bij het bedieningspaneel uit en wacht ongeveer 5 minuten (stap 3 en 4).
- Draai de moer op de voorklep los. Giet met een trechter de juiste hoeveelheid (zie tabel 3) ontkalkingsmiddel in (als u oplosmiddelpoeder gebruikt, los dit op in 200 ml warm water) (stap 5 en 6).
- Draai de dekselmoer op zijn plaats en laat de ontalker inwerken (stap 7 en 8).
- De tank wordt ongeveer 60 minuten na het uitschakelen van de stroom automatisch geleegd en doorgespoeld.

Na het ontkalken moet de tank worden geleegd en doorgespoeld. De stoomgenerator is dan weer klaar voor gebruik. Als de stoomgenerator veel kalkafzetting bevat, moet het ontkalken meermaals worden uitgevoerd, direct achter elkaar.



Afb. 12 Volg de aangegeven stappen bij het ontkalken van de stoomgenerator

Ontkalk de tank regelmatig handmatig volgens onderstaande tabel. Door veelvuldig ontkalken wordt de stoomgenerator niet beschadigd. In feite is een keer te vaak beter dan niet vaak genoeg.

Gebruikstijd in uren voor ontkalken								
kW	Tylö oplosmiddel (aantal zakjes) Artikelnr. 90903000	Tylö vloeibaar ontkalkingsmiddel (ml) Artikelnr. 90903005	Gebruiksuren bij verschillende waterhardheden					
			Zacht water	Zeer zacht water	Zacht water	Middelhard water	Hard water	Zeer hard water
			0-1°dH	0-3°dH	4-7°dH	7-14°dH	14-21°dH	>21°dH
2.2-4.5	1	250	100	60	50	40	*	*

Tabel 3 Regels voor ontkalken

*Het wordt afgeraden om het apparaat te gebruiken met water met deze hardheid. Er moet een waterontharder worden geïnstalleerd.

Wees voorzichtig tijdens het ontkalkingsproces en gebruik alleen ontkalkingsmiddel zoals aangegeven in Tabel 3.

Probleemoplossing

Probleemoplossingenlijst

Reparatie en onderhoud van het apparaat mag alleen worden uitgevoerd door een gekwalificeerde professional



Hoogspanning! Er kunnen meerdere voedingscircuits zijn

Opmerking: Controleer in het geval van een onjuiste werking eerst het volgende:

- Dat de constructie en ventilatie van de stoomkamer, evenals het juiste vermogen in relatie tot het kamervolume, in overeenstemming zijn met onze instructies.
- Dat de stoomgenerator juist is geïnstalleerd in overeenkomst met deze instructies.
- Dat de afsluiter (indien aanwezig) in de watertoevoerleiding naar de stoomgenerator niet gesloten is.

Hieronder vindt u een lijst voor het oplossen van problemen met mogelijke oorzaken van fouten en voorgestelde oplossingen. Info! Als er een foutcode op het bedieningspaneel wordt weergegeven, raadpleegt u de gebruikersinstructies voor het bedieningspaneel.

Belangrijk! Merk op dat de oplossingen in de probleemoplossingslijst met betrekking tot leidingen en elektrische installatie moeten worden uitgevoerd door een gekwalificeerde professional.

De ingestelde temperatuur (40-50 °C) wordt bereikt in de stoomcabine, maar er is geen stoom in de cabine.

1. **Oorzaak van fout:** onvoldoende ventilatie in de stoomcabine.
Oplossing: vergroot de hoeveelheid ventilatie. Als de luchtuitlaatklep minder dan 10-20 m³ lucht per persoon per uur onttrekt, is er onvoldoende ventilatie. Kan optreden als de luchtuitlaatklep niet is verbonden met een mechanische uitlaat, of als een waterverzakking het ventilatiekanaal blokkeert.
2. **Oorzaak van fout:** de temperatuur van de inkomende lucht naar de stoomcabine is te hoog.
Oplossing: verminder de temperatuur van de inkomende lucht tot max. 35 °C.
3. **Oorzaak van fout:** de omgevingstemperatuur rondom de stoomcabine is hoger dan 35 °C.
Oplossing: controleer of de omgevingstemperatuur van de cabine niet hoger is dan 35 °C.

De stoomkamer heeft een abnormaal lange tijd nodig om op te warmen of er wordt geen stoom of warmte gegenereerd.

1. **Oorzaak van fout:** het vermogen van de stoomgenerator is te laag. Zie de tabel met het juiste uitgangsvermogen in relatie tot het kamervolume in deze instructies.
Oplossing: schakel over naar een stoomgenerator met meer vermogen.
2. **Oorzaak van fout:** de ventilatie in de stoomkamer is te sterk.
Oplossing: verminder de hoeveelheid ventilatie. De ventilatiesnelheid moet 10-20 m³ lucht per persoon per uur zijn.
3. **Oorzaak van fout:** Een zekering in de verdeelkast is doorgebrand/doorgeslagen.
Oplossing: Vervang/reset de zekering.
4. **Oorzaak van fout:** Defect/gebroken buisvormig element in stoomgenerator.
Oplossing: Vervang het buisvormige element.
5. **Oorzaak van fout:** Een gestarte stoombadsessie is uitgeschakeld (sessietijd beëindigd, sessie handmatig uitgeschakeld) of er is een foutcode gegenereerd.
Oplossing: controleer de status van het bedieningspaneel, start een nieuwe stoombadsessie. Zie gebruikersinstructies voor bedieningspaneel.
6. **Oorzaak van fout:** de stoomgenerator is verkeerd bedraad.
Oplossing: controleer het elektrische bedradings-/ aansluitschema.
7. **Oorzaak van fout:** de mechanische temperatuuruitschakeling is geactiveerd, in welk geval het bedieningspaneel wordt uitgeschakeld.
Oplossing: reset de temperatuuruitschakeling. Zie het hoofdstuk over temperatuurbeveiliging.

8. **Oorzaak van fout:** interne printplaatfout of bedieningspaneelfout.
Oplossing: vervang het onderdeel met de storing.

Water stroomt ongelijkmatig uit het stoompijpje, of water stroomt onder verminderde druk gemengd met stoom.

Info! Het is normaal dat er af en toe een beetje water uit het stoompijpje druppelt.

1. **Oorzaak van fout:** Afzetting op de elektroden die het waterpeil regelen.
Oplossing: verwijder de elektroden en reinig ze. Neem ze af met een doek tot alle afzettingen zijn verwijderd. Zie het hoofdstuk Elektroden, waterpeil.

Er loopt water uit het stoompijpje/de gemotoriseerde kogelkraan van de stoomgenerator.

1. **Oorzaak van fout:** de gemotoriseerde kogelkraan staat in de open stand.
Oplossing: controleer de status van het bedieningspaneel om te zien of er een foutcode is opgetreden waardoor de foutcode van de tank wordt gewist. controleer of de tank tijdens het gebruik of na het beëindigen van een stoombad automatisch leegloopt. Deze gebeurtenissen zijn een normaal onderdeel van de functie van de stoomgenerator en duiden niet op een storing of fout.
2. **Oorzaak van fout:** gemotoriseerde kogelkraan sluit niet.
Oplossing: controleer de printplaat om te zien of het relais defect is. Als alternatief kan de gemotoriseerde kogelkraan defect zijn.

De temperatuuronderbreking is geactiveerd.

1. **Oorzaak van fout:** het geleidingsvermogen van het water is te hoog of er zit calcium in de watertank van de stoomgenerator waardoor schuimvorming ontstaat.
Oplossing: ontkalk het waterreservoir van de stoomgenerator. Zie de hoofdstukken *Ontkalken* en *Temperatuurbeveiliging*.

Verlichting doet het niet.

1. **Oorzaak van fout:** de stoomgenerator is verkeerd bedraad.
Oplossing: controleer het elektrische bedradings-/ aansluitschema.
2. **Oorzaak van fout:** Een zekering in de verdeelkast is doorgebrand/doorgeslagen.
Oplossing: reset de zekering

overvulniveau-elektroden van de stoomtank werken niet.

Lees eerst de lijst met foutcodes in de gebruikersinstructies voor het Elite-bedieningspaneel. Zie ook het *Elektroden, waterniveau* hoofdstuk in deze instructies.

1. **Oorzaak van fout:** dat de afsluiter (indien aanwezig) in de watertoevoerleiding naar de stoomgenerator niet gesloten is.
Oplossing: open de afsluiter
2. **Oorzaak van fout:** de elektroden detecteren het waterpeil niet.
Oplossing: zie ook het *Elektroden, waterniveau* hoofdstuk in deze instructies.

Fout bij het legen, stoomtank

1. **Oorzaak van fout:** De stoomgenerator zit verstopt met kalkaanslag door slecht onderhoud.
Oplossing: ontkalk de stoomgenerator. Zie het hoofdstuk *Ontkalken* in deze instructies. als de gemotoriseerde kogelkraan geblokkeerd is, kan deze worden gereinigd door er lucht in te blazen tijdens het legen, wanneer de klep in de open stand staat.
2. **Oorzaak van fout:** gemotoriseerde kogelkraan is defect.
Oplossing: controleer de gemotoriseerde kogelkraan op gebreken. Zie voor het handmatig legen van het waterreservoir *Onderhoud* sectie in deze instructies.
3. **Oorzaak van fout:** Het relais op de relaiskaart die de klep van de gemotoriseerde kogelkraan regelt, is defect.
Oplossing: Controleer de printplaat op fouten.

Temperatuuruitschakeling

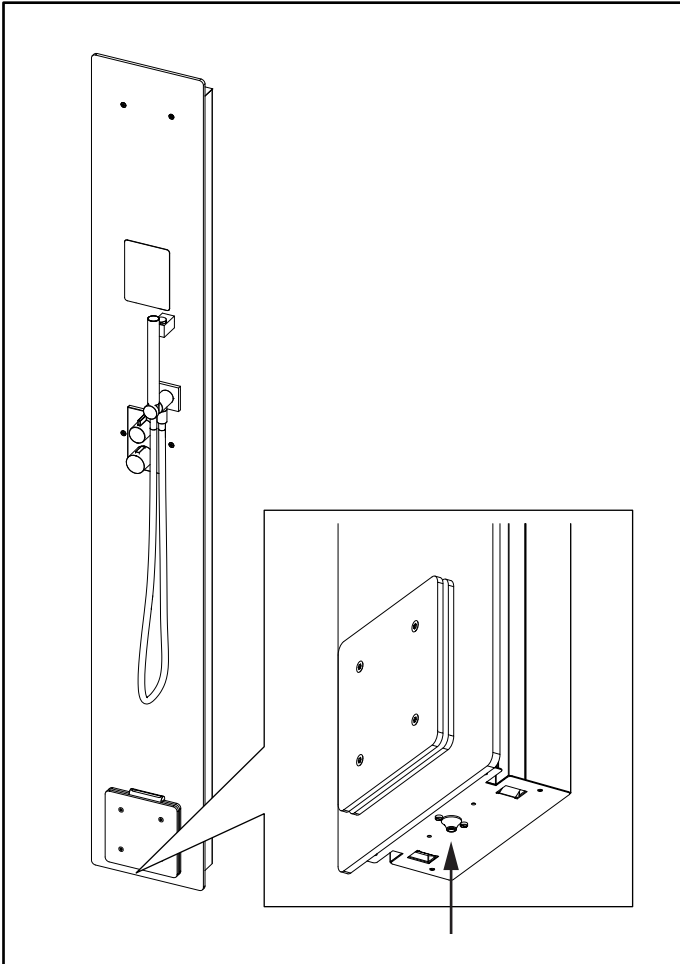
De stoomgenerator is uitgerust met twee temperatuuruitschakelingen, waarvan er één mechanisch is en de ander elektronisch.

De elektronische temperatuurbeveiliging wordt gebruikt om oververhitting in het waterreservoir te detecteren en om de watertemperatuur in stand-by modus te meten. Als deze temperatuurbeveiliging niet goed werkt, wordt een melding/foutcode weergegeven op het bedieningspaneel.

Als de mechanische temperatuuronderbreking wordt geactiveerd, wordt de stroomtoevoer naar de printplaat onderbroken en is handmatige reset vereist.

Als de temperatuuronderbreking wordt geactiveerd, kan dit worden veroorzaakt door onvoldoende onderhoud of een interne storing in de stoomgenerator, waardoor het buisvormige element kan uitdrogen. (zie het hoofdstuk Temperatuurbeveiliging is geactiveerd op pagina 10)

Om de mechanische temperatuuronderbreking te resetten, drukt u op de knop onder de stoomgenerator (zie Afb. 13).



Afb. 13 De temperatuuruitschakeling resetten

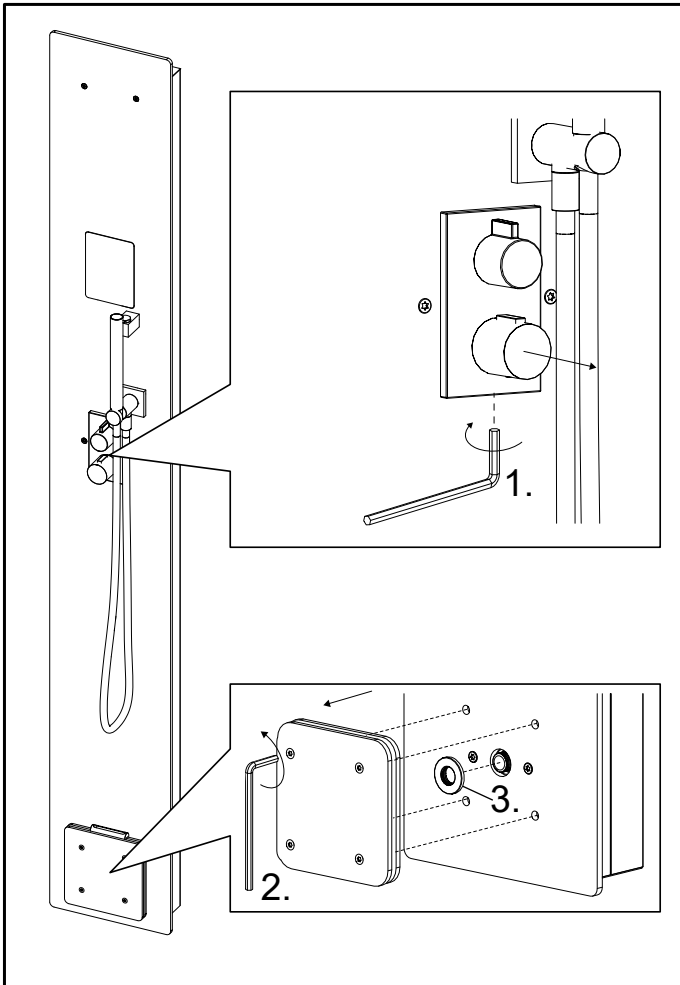
Opmerking: CONTROLEER OF DE STOOMGENERATOR IS LOSGEKOPPELD VAN DE STROOMVOORZIENING VOORDAT U ONDERHOUD UITVOERT.



Hoogspanning! Er kunnen meerdere voedingscircuits zijn

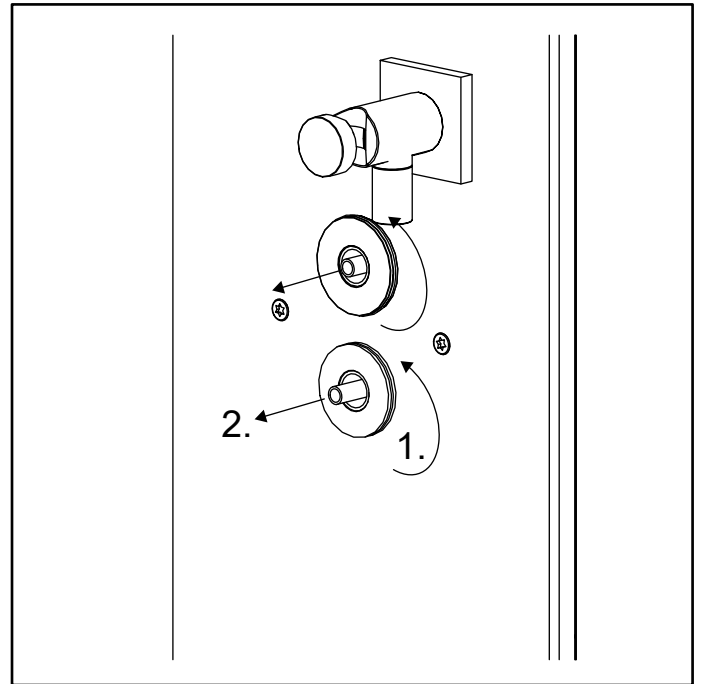
Reparatie en onderhoud van het apparaat mag alleen worden uitgevoerd door een gekwalificeerde professional

De kolom openen



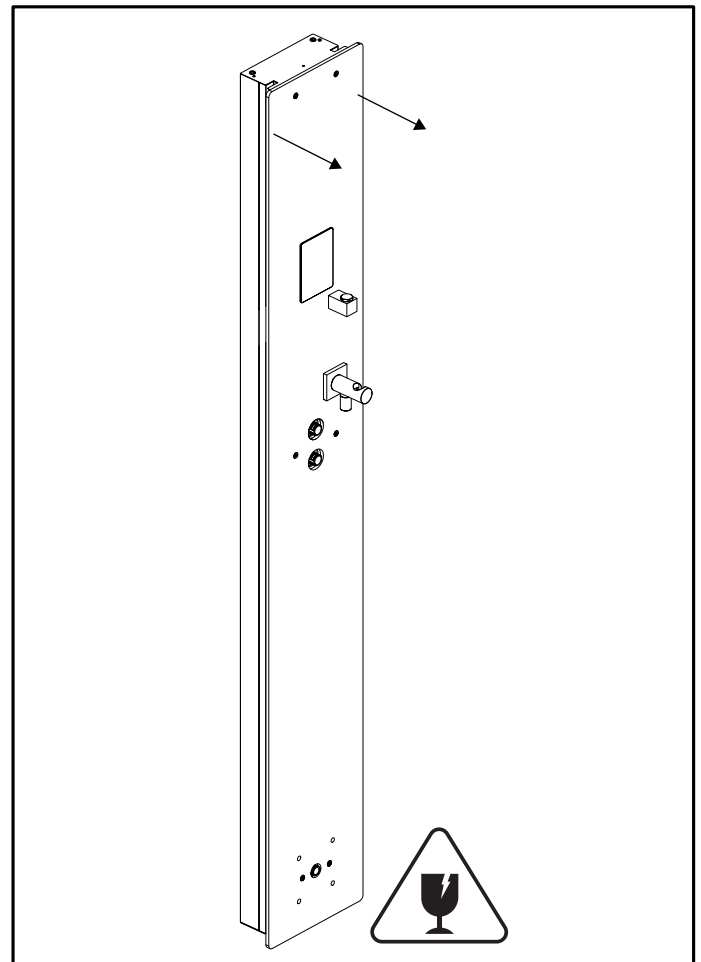
Afbeelding 14:

1. Draai de borgschroef los en trek voorzichtig de thermostaatknop uit om het mengpaneel los te koppelen.
2. Draai de schroeven voor de stoomuitlaat los.
3. Verwijder de afdekking



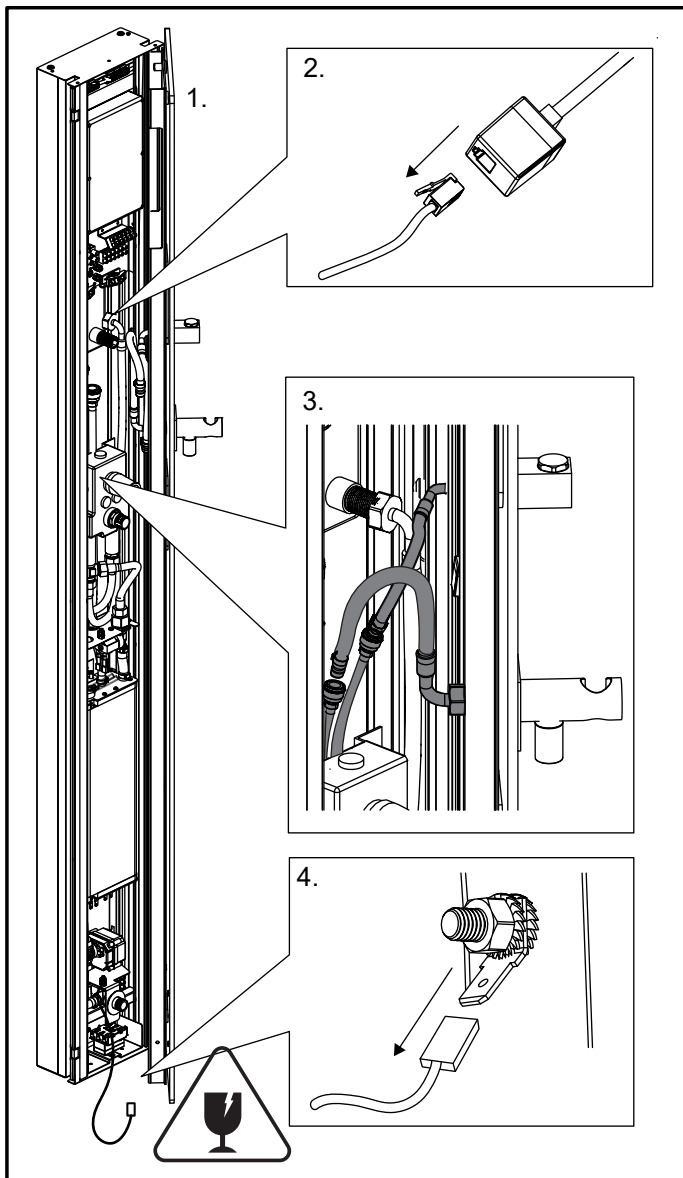
Afbeelding 15:

1. Verwijder beide dekselringen
2. Verwijder beide zwarte plastic hulzen



Afbeelding 16:

1. Trek voorzichtig aan de bovenkant van de kolom om het voorpaneel te openen. Opmerking: Let op het glas bij het neerleggen van het frontpaneel. leg een stuk karton op de grond



Afbbeelding 17:

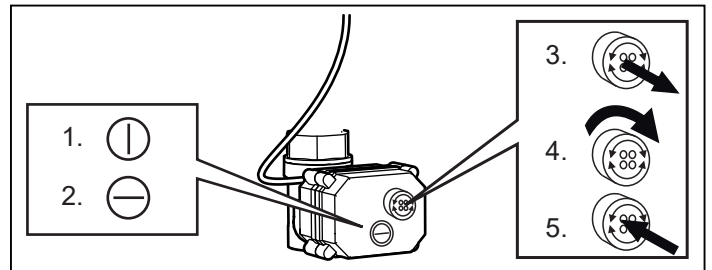
1. Open de voorkant naar rechts
2. Het bedieningspaneel loskoppelen
3. Koppel de twee waterslangen los
4. De massakabel loskoppelen
5. Controleer bij het terugplaatsen of de massakabel goed contact maakt
6. Raadpleeg de installatie-instructies voor meer informatie

Handmatig legen van water

Reparatie en onderhoud van het apparaat mag alleen worden uitgevoerd door een gekwalificeerde professional

Om het waterreservoir handmatig te legen, gaat u als volgt te werk:

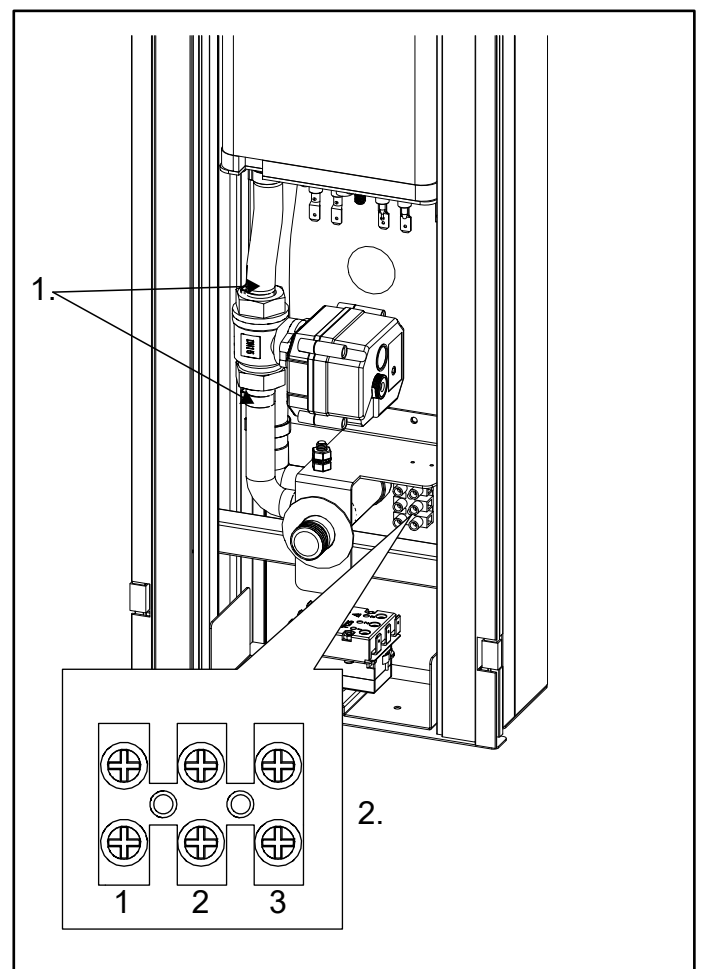
1. Schakel de stroomtoevoer naar de stoomgenerator uit.
2. Schakel de inkomende watertoevoer naar de stoomgenerator uit indien mogelijk.
3. Open de voorklep van de kolom zoals getoond in Afb. 14-17.
4. Trek de knop op de kogelkraan uit en draai eraan totdat de indicator de open positie aangeeft. Zie Afb. 18.



Afbbeelding 18: 1. Verticale lijn geeft open klep aan
2. Horizontale lijn geeft gesloten klep aan
3. Trek de knop recht naar buiten
4. Draai aan de knop om de klep te openen/sluiten
5. Druk op de knop om terug te keren naar de automatische modus

Vervanging van defecte gemotoriseerde kogelkraan

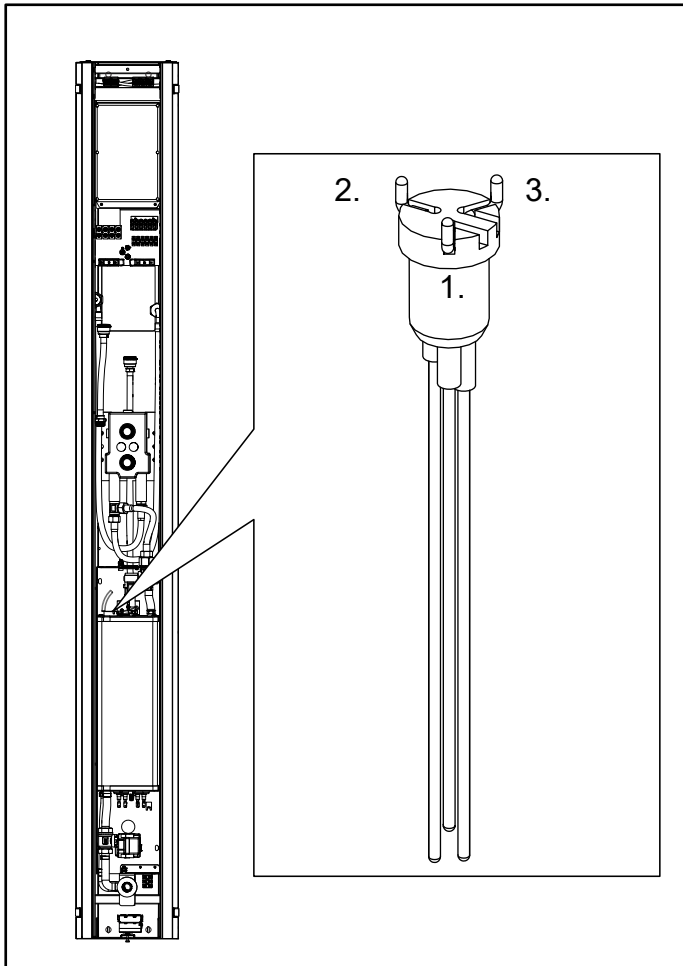
Ga naar Afb. 19 als de gemotoriseerde kogelkraan defect is en moet worden vervangen. Open de voorklep van de kolom zoals weergegeven in Afb. 14-17.



Afb. 19 Vervanging van gemotoriseerde kogelkraan

1. Maak de wateraansluiting naar de kogelkraan los
2. Elektrische bedrading, gemotoriseerde kogelkraan
Connectie 1. Groen - open/dicht
Verbinding 2. Rood - Voeding
Verbinding 3. zwart - Voeding

Elektroden, waterniveau



Afb. 20 Elektroden

Ga als volgt te werk om de elektroden te controleren/reinigen:

1. Schakel de stroomtoevoer naar de stoomgenerator uit.
2. Schakel de inkomende watertoevoer naar de stoomgenerator uit indien mogelijk.
3. Open de voorklep van de kolom zoals getoond in Afb. 14-17.
4. Koppel de kabels los die op de elektroden zijn aangesloten.
5. Verwijder de elektroden uit de standpijp. Maak ze schoon met een doek om eventuele afzettingen te verwijderen. Vervang de elektrodebus indien nodig. Zie de reserveonderdelenlijst.
6. Na controle/reiniging de elektroden terugplaatsen.

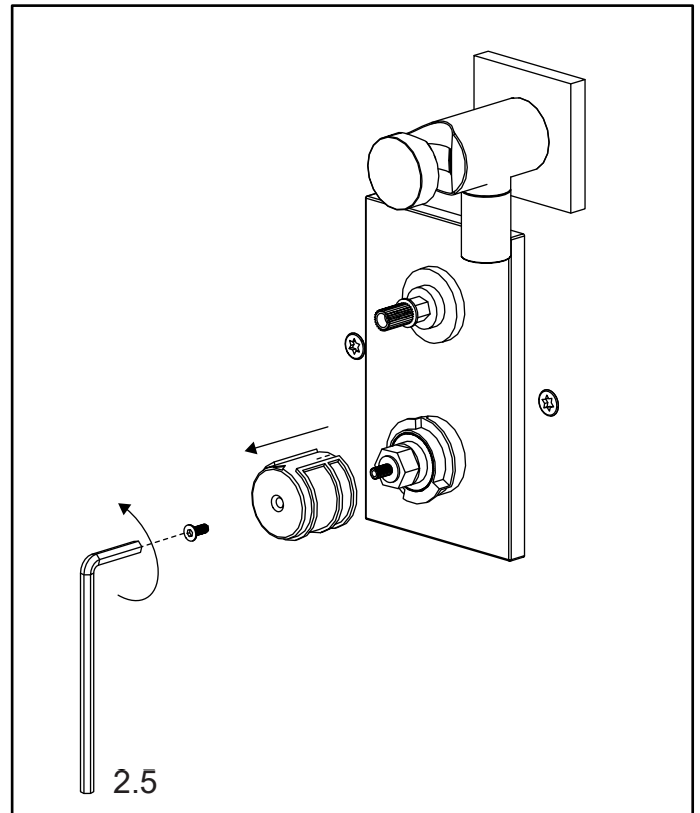
BELANGRIJK! De elektrodepenen mogen geen vetafzettingen of andere afzettingen bevatten. De elektrodepenen mogen elkaar niet raken. Dit kan de regeling van het waterpeil van de stoomgenerator beïnvloeden.

Sluit de elektroden als volgt aan (zie Afb.20):

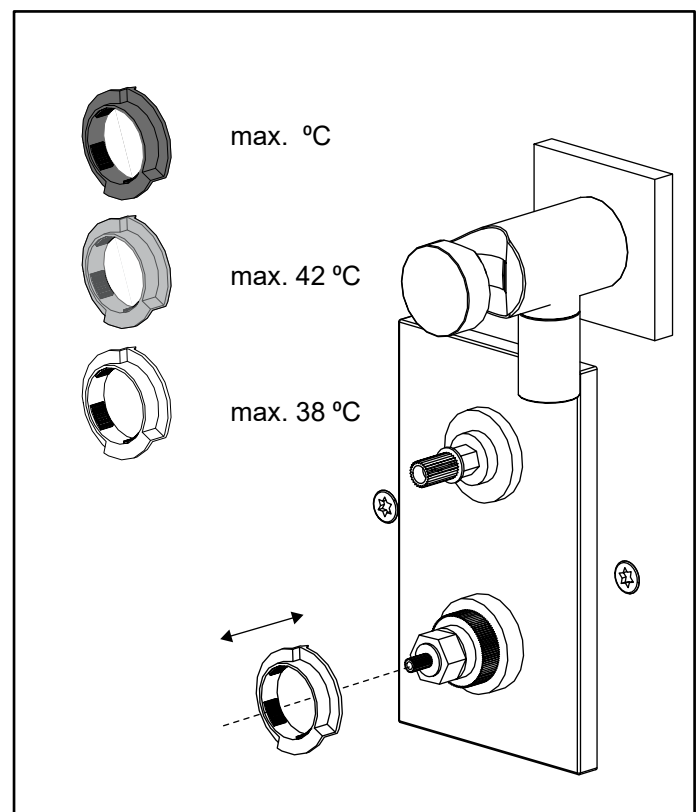
1. Zwarte elektrode: Hoog niveau - Connectorpen H op printplaat
2. Witte elektrode: GND - Connector pin GND op printplaat
3. Rode elektrode: Mid niveau - Connectorpen M op printplaat

Temperatuur van het water instellen

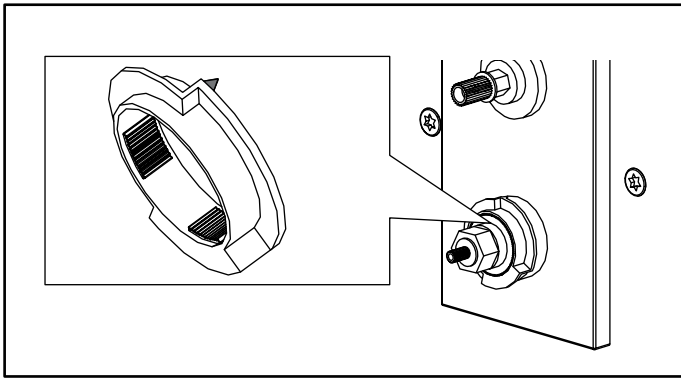
Dit kan nodig zijn als de ingestelde temperatuur te warm of te koud aanvoelt, afhankelijk van de temperatuur van uw watertoevoer. Zie afb. 21-25



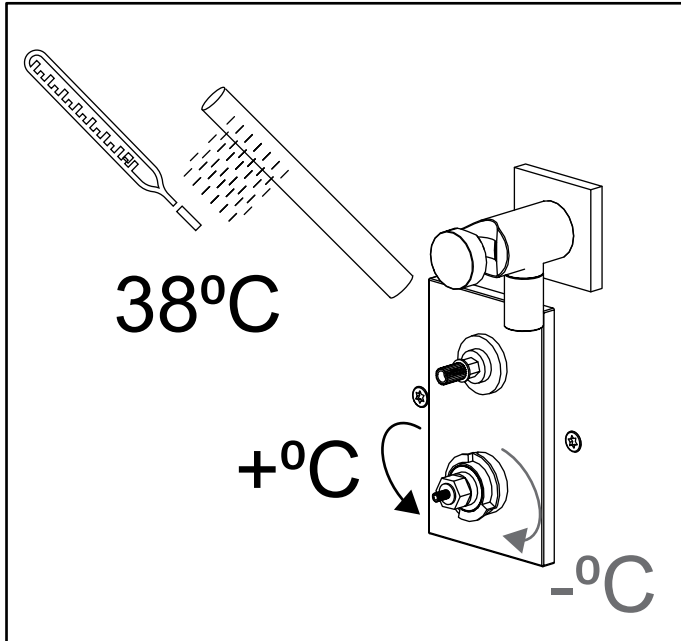
Afb. 21



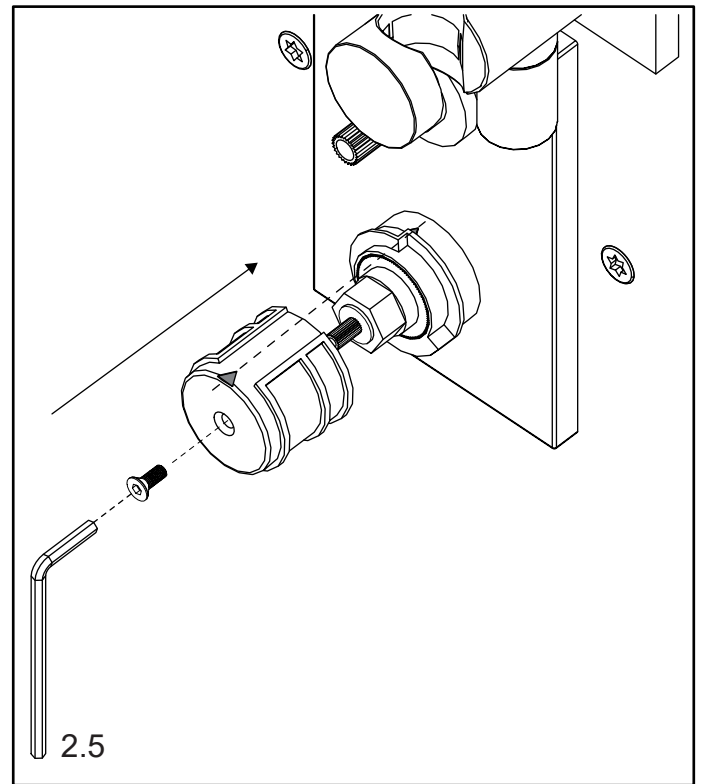
Afb. 22



Afb. 23



Afb. 24



Afb. 25

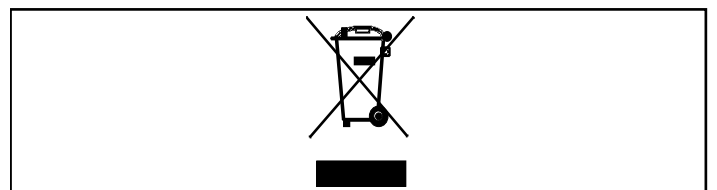
ROHS (BEPERKING VAN GEVAARLIJKE STOFFEN)

Instructies voor milieubescherming:

Voer dit product niet af samen met huishoudelijk afval aan het einde van de levensduur. Breng het apparaat naar een inzamelstation voor elektrische en elektronische apparatuur. Zie het symbool op het product, de handleiding of de verpakking voor meer informatie.

De verschillende materialen kunnen worden gerecycled zoals aangegeven op de etiketten.

U kunt helpen het milieu te beschermen door de verbruikte apparaten of de materialen erin te recyclen of opnieuw te gebruiken. Breng het product naar een recyclingcentrum.



Afb. 26: Symbol

Neem contact op met uw plaatselijke overheid voor de details van uw dichtstbijzijnde recyclingcentrum.

SUOMI - SISÄLLYS

Yleiset tiedot	129
Höyryhuone	129
Lattia ja viemäri.....	129
Seinät.....	129
Ilmanvaihto	129
Elite-tyyppinen ohjauspaneeli	129
Höyrypylvään/höyrystimen mitat ja sijainti	129
Tekniset tiedot	131
Putkiston asennus.....	131
Vesiliitäntä	131
Sähköasennus	132
Asennuskaavio	132
Kytcentöjen yleiskuvaus	132
Valaistus.....	133
Lisävarusteiden kytkentä	133
Modulaarisen koskettimen kuvaus.....	135
Varaosaluettelo	136
Käyttöopas	137
Elite-ohjauspaneeli	137
Pääkytkin	137
Automaattinen tyhjennys käytön aikana	137
Kalkinpoisto	137
Puhdistus	137
Käytön jälkeen	137
Vianmääritys	139
Vianmääritysluettelo.....	139
Lämpötilakatkaisu	140
Huolto	141
Pylvään avaaminen	141
Veden manuaalinen tyhjentäminen.....	142
Viallisen moottoroidun palloventtiilin vaihto	142
Elektrodit, vedenpinta	143
Veden lämpötilan asettaminen.....	143
ROHS (VAARALLISIA AINEITA KOSKEVA RAJOITUS).....	144

Säilytä nämä ohjeet!

Ongelmatilanteissa ota yhteyttä laitteen jälleenmyyjään.

© Tämän julkaisun osittainenkin kopioiminen ilman Tylön kirjallista lupaa on kielletty. Työ pidättää oikeuden tehdä muutoksia materiaaleihin, rakenteeseen ja suunnitteluun.



Tärkeää!

- **Höyrystimen virransyöttöä ei saa katkaista lukuun ottamatta huoltoa, korjausta ja vikatilanteita.**
- **Kaikkien yli 2 tunnin ajan jatkuvassa käytössä olevien höyryhuoneiden ilmanvaihtonopeuden on oltava 10–20 m³ ilmaa henkilöä kohti tunnissa.**
- **Höyryhuonetta ympäröivän ilman lämpötila ei saa olla korkeampi kuin 35 ° C.**
- **Maadoitettujen laitteiden on oltava pysyvästi liitettyinä kiinteään johdotusjärjestelmään. Laitteistoon tulee syöttää virtaa vikavirtasuojan (RCD/GFCI) kautta, jonka nimellinen jäännöskäyttövirta on enintään 30 mA ja jossa on eristyskytkin.**
- **Stellan on oltava aina liitettynä vikavirtasuojalaitteeseen ja moninapaiseen pääkytkimeen.**
- **Poista kalkki sisäänrakennetusta höyrygeneraattorista säännöllisesti kohdassa Kalkinpoisto kuvatulla tavalla.**
- **Alueilla, joilla kova vesi ylittää 14 °dH, on asennettava Tylö Premier Compact -vedenpehmentin (Tylö-tuotenro 9090 8027)**
- **Puhdista höyryhuone säännöllisesti**
- **VAROITUS!** Höyrysuuttimesta tulee kuuma höyrysuihku. Älä koskaan jätä pieniä lapsia ilman valvontaa.
- **Muiden höyryä tai kosteutta suihkukaappiin muodostavien sähkölaitteiden käyttö on kielletty.**
- **Tätä laitetta voivat käyttää yli 8-vuotiaat lapset ja henkilöt, joilla on toimintarajoitteita, kun heitä on opastettu ja/tai valvottu tuotteen turvallisessa käytössä ja he ymmärtävät siihen liittyvät vaarat.**
- **Älä anna lasten leikkiä laitteella.**
- **Lapset eivät saa puhdistaa tai huoltaa laitetta ilman valvontaa.**
- **Tätä laitetta ei ole tarkoitettu sellaisten henkilöiden (mukaan lukien lapset) käyttöön, joilla on heikentyneet aistit tai fyysiset tai henkiset kyvyt tai joilla ei ole tietoa ja kokemusta laitteesta, ellei heidän turvallisuudestaan vastaava henkilö ole antanut heille asianmukaista opastusta. He voivat käyttää laitetta tällaisen henkilön valvonnassa. Lapsia on aina valvottava, jotta he eivät leiki laitteella.**
- **Hypertermia eli yliämpöisyys tarkoittaa sitä, että kehon sisäinen lämpötila nousee useita asteita normaalin ruumiinlämmön (37°C) yläpuolelle. Joitakin hypertermian oireita: kohonnut sisäinen ruumiinlämpö, huimaus, letargia, uneliaisuus ja pyörtäminen. Hypertermian mahdollisia toissijaisia vaikutuksia: a) lämpöä ei havaita b) tarvetta poistua kuumasta höyryhuoneesta ei tunnisteta c) riskejä ei tiedosteta d) sikiövauriot (raskaana olevilla naisilla) e) fyysinen kyvyttömyys poistua höyryhuoneesta f) tajuttomuus.**
- **Märät pinnat höyryhuoneen lähellä voivat olla liukkaita. Ole varovainen, kun menet sisään ja tulet ulos.**
- **Ylipainoisten henkilöiden ja henkilöiden, joilla on sydänsairaus, matala tai korkea verenpaine, verenkierron ongelmia tai diabetes, on kysyttävä neuvoa lääkäriltä ennen höyrysuihkun käyttöä.**
- **Lääkitystä käyttävien henkilöiden tulee keskustella lääkärin kanssa ennen höyrysuihkun käyttöä, koska jotkin lääkkeet voivat aiheuttaa uneliaisuutta, kun taas toiset saattavat vaikuttaa sykkeeseen, verenpaineeseen tai verenkiertoon.**

Yleiset tiedot

Höyryhuone

Höyryhuoneessa ei saa olla muita lämmönlähteitä kuin höyrystin. Höyryhuonetta ympäröivän ilman lämpötila ei saa olla korkeampi kuin 35 ° C. Jos höyryhuoneen vieressä on sauna, sen on oltava hyvin eristetty, ja saunan ja höyryhuoneen välissä on oltava vähintään 10 cm:n ilmatila.

Lattia ja viemäri

Höyryhuoneen sisällä on oltava viemäri. Lattian tulisi viettää alaspäin viemäriä kohti. Lattia ei saa viettää alaspäin lattiakehyksen asennuskohdassa (katso mitat kuvasta 3). Lattiat voivat olla saumattomia vinyyli- tai kivilaattoja jne. Perustuksen ja liitosten tuotoilun on vastattava märkätiloja koskevia vaatimuksia.

Huomautus: Jos lattia ja seinät ovat muovia, höyrysuuttimen alla voi ilmetä pieniä värimuutoksia kosketuksesta höyryn ja kuuman veden kanssa.

Seinät

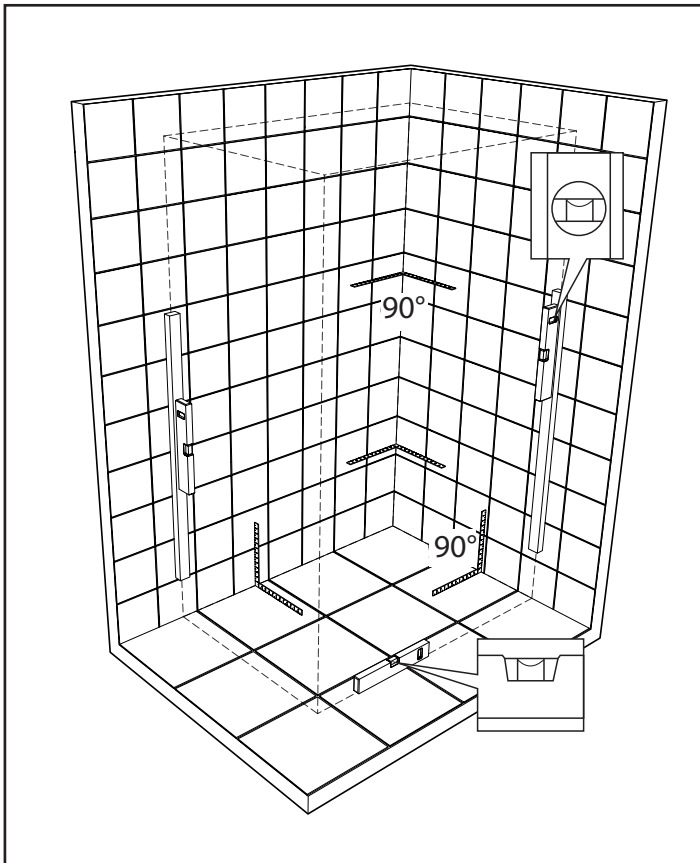
Vista DC tarvitsee yhden kiinteän seinän, joiden perustukset ja liitokset vastaavat tuotoilultaan märkätiloja koskevia vaatimuksia. Kaikkien seinien on oltava suorassa ja kulmien oikeassa kulmassa. Seinämateriaalin on kestettävä höyrygeneraattorin kokonaispaino asennuksen aikana. Höyrypylvään paino sisältäen veden: 45 kg

Ilmanvaihto

Alle 2 tunnin ajan käytössä olevat höyryhuoneet eivät yleensä vaadi ilmanvaihtoa. Kaikkien yli 2 tunnin ajan jatkuvassa käytössä olevien höyryhuoneiden ilmanvaihtonopeuden on oltava 10–20 m³ ilmaa henkilöä kohti tunnissa hygienian ja toiminnallisuuden takia. Höyryhuoneen katon yläpuolella olevaa tilaa ei saa sulkea kokonaan. Jätä vähintään yksi tuuletusreikä (100 cm²) seinään, jossa höyryhuoneen ovi sijaitsee.

Elite-tyyppinen ohjauspaneeli

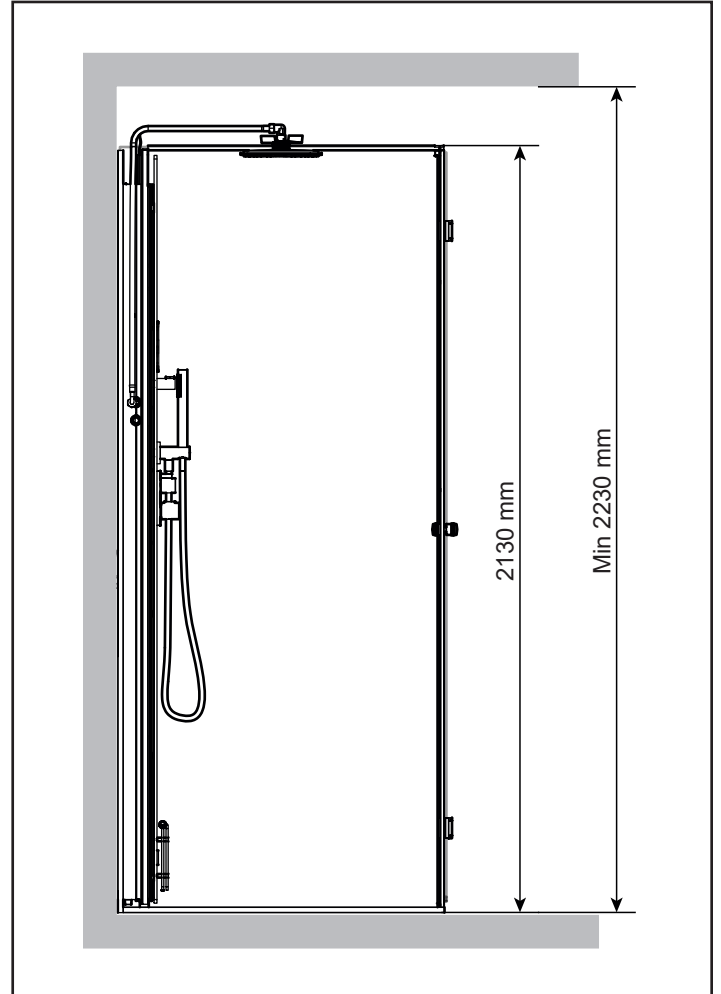
Katso erilliset ohjeet.



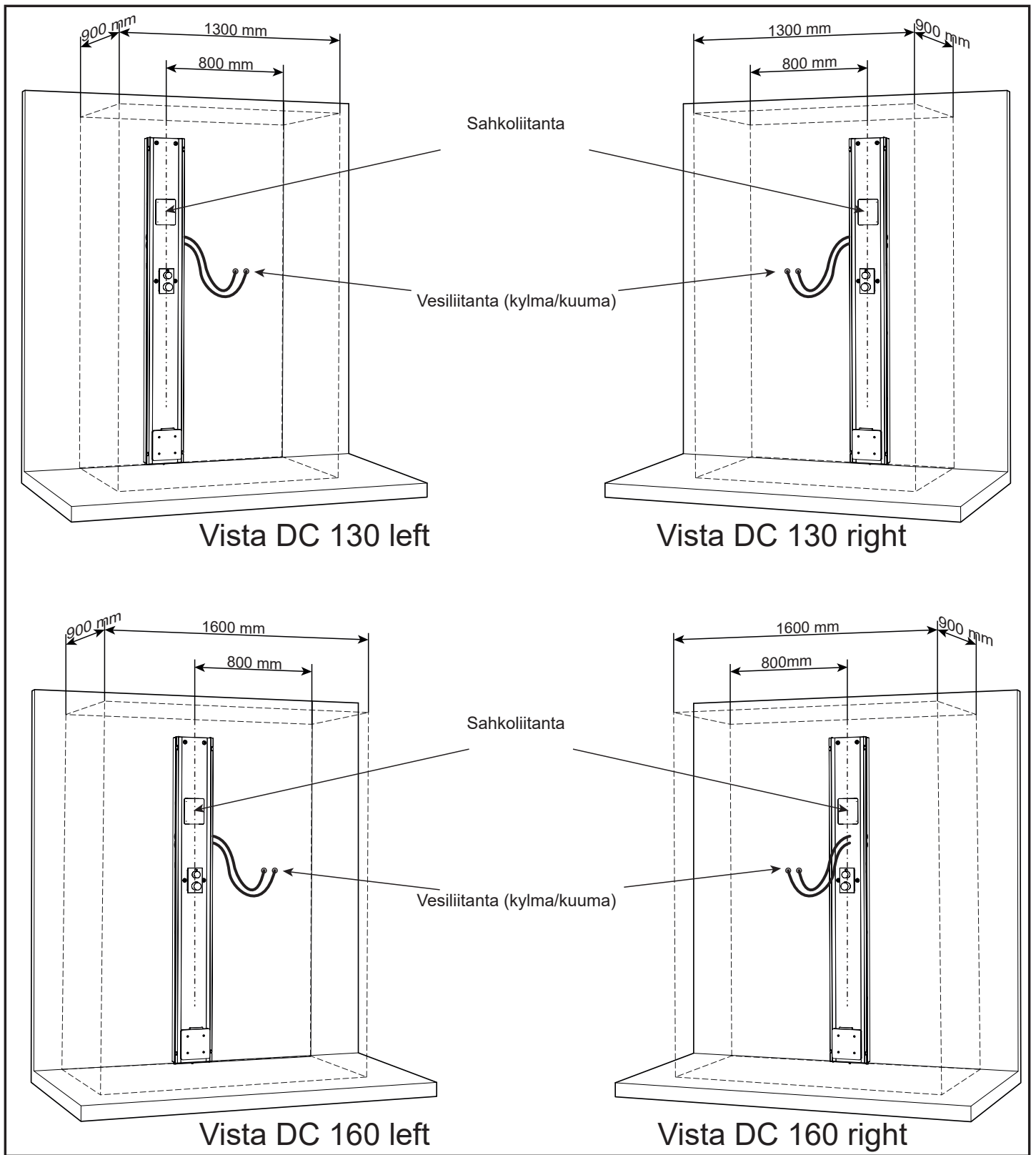
Kuva 1 Vaaditut olosuhteet

Höyrypylvään/höyrystimen mitat ja sijainti

Asennuksen saavat suorittaa vain valtuutetut sähkö- ja putkiasentajat. Höyrygeneraattori on liitettävä kiinteällä liitännällä. Noudata annettuja asennusetäisyyksiä (Kuvat 2 ja 3). Huomautus: Kaikki mitat koskevat viimeistelyjä lattiaa ja seiniä. Seinämateriaalin on kestettävä höyrypylvään kokonaispaino 45 kg.



Kuva 2 Korkeusmitat, Vista



Kuva 3 Mitat ja sijoittelu

Tekniset tiedot

Höyrygeneraattorissa on seuraavat osat:

- Alumiininen vesisäiliö
 - Vesisäiliön tilavuus. 2 litraa
 - Haponkestävät, ruostumattomasta teräksestä valmistetut putkielementit
 - Automaattinen tyhjennys 60 minuutin kuluttua höyrysaunan sammuttamisesta
 - Automaattinen huuhtelu tyhjennyksen jälkeen
 - 2-jakoinen lähtö
 - Elektroninen vedenpinnan säätö
 - Elektroninen tasosuojaus
 - Haponkestävät, ruostumattomasta teräksestä valmistetut elektrodit
 - Jatkuva höyryntuotanto
 - Käytä aina oikeaa tehoa veden laadusta ja tasosta riippumatta
 - Sisäänrakennettu lämpötilan katkaisu
 - Sisäänrakennettu likasuodatin
 - Automaatio kauko-ohjausta varten
 - Huuhtelunkestävä rakenne
 - IP-luokka X5
 - Virhekoodin nollaus
 - Automaattinen tyhjennys käytön aikana, säädettävissä
 - Sisäänrakennettu Wi-Fi-moduuli 2 412–2 462 MHz, <20 dBm.
- Tuote on asennettava ja sitä on käytettävä niin, että käyttäjään säilyy vähintään 20 cm:n etäisyys.

Putkiston asennus

Teetettävä valtuutetulla putkiasentajalla.

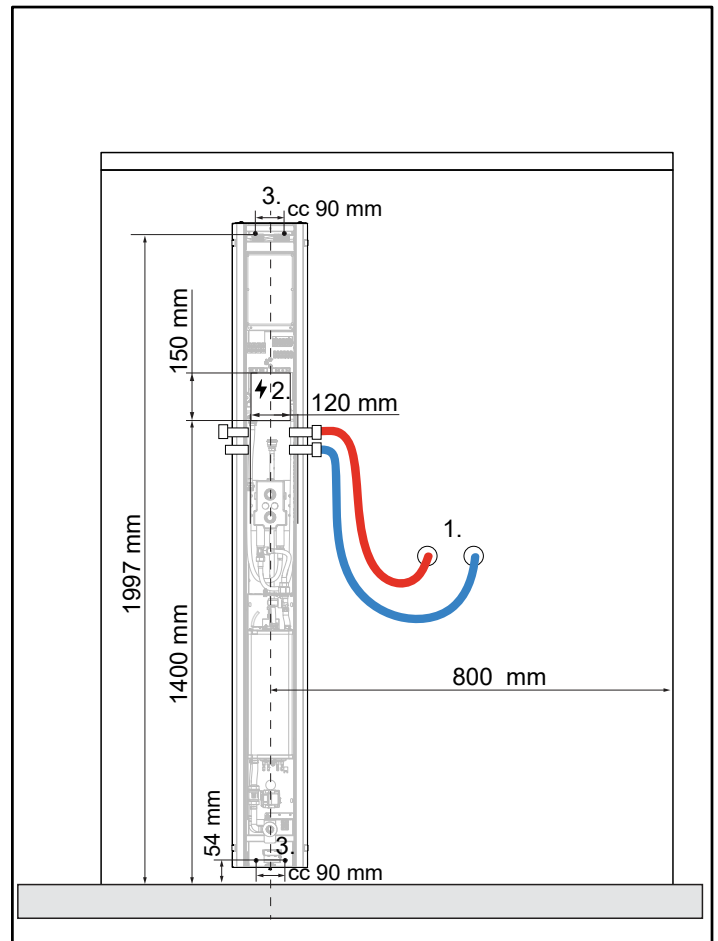
Vesiliitäntä

Putkiasennuksen valmistelu. Käytä aina hyväksytyjä liitäntöjä ja letkuja kiinteään asennukseen. Stellan asennus märkävyöhykkeeseen 1.

TÄRKEÄÄ! Ennen kuin veden tuloliitäntä kytetään höyrygeneraattoriin, putkisto on huuhdeltava läpikotaisin. Huuhtelu estää metallihiukkasia ja muita epäpuhtauksia pääsemästä höyrygeneraattorijärjestelmään putkistosta.

TÄRKEÄÄ! Veden tulopaineen on oltava 1–5 bar (vähintään 100 kPa ja enintään 500 kPa).

On hyödyllistä asentaa vesijohtoon sulkuventtiili korjausten/huollon helpottamiseksi.



Kuva 4 Liittimet

1. Lämmin/kylmä vesi sulkuvalinnalla 1/2"
2. Alue sähköjohtoja varten
3. Ripustusreiät

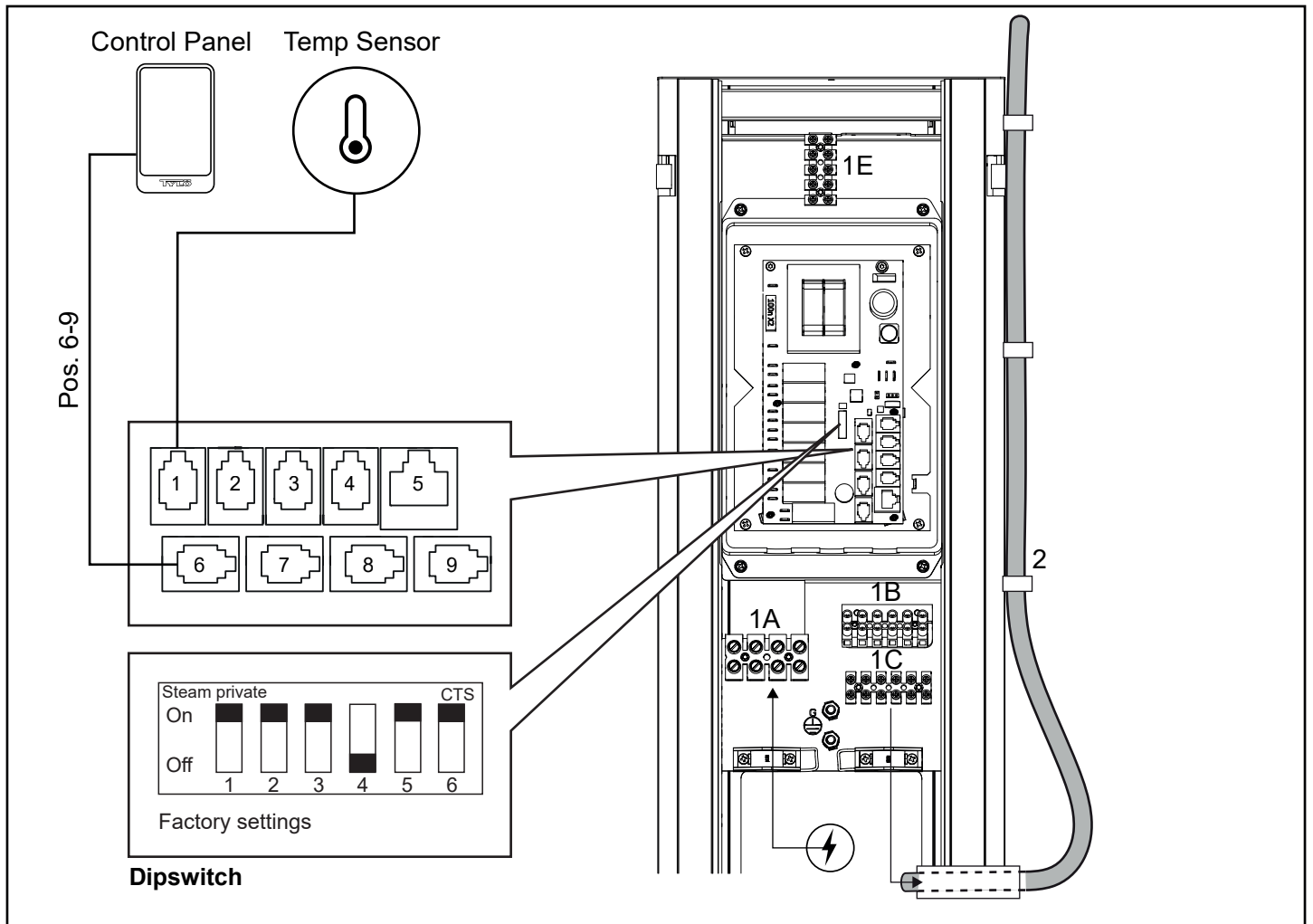
Sähköliitännän saa asentaa vain pätevä sähköasentaja sovellettavien lakien ja määräysten mukaisesti.

Höyrystimen virransyöttöjohto tulee suoraan sähkönjakokeskuksesta. Tämä johto tulee varustaa moninapaisella pääkytkimellä, jotta höyrystimen voidaan sammuttaa väliaikaisesti huollon ajaksi. Käyttöön on asennettava enintään 30 mA:n vikavirtasuojaa (katso kuva 6). **Katkaisija voidaan kytkeä pois päältä aikaisintaan 90 minuutin kuluttua höyryhuoneen käytön päättymisestä.**

Kiinteään asennukseen on sisällyttävä voimassa olevien määräysten mukainen virrankatkaisutoiminto.

Huomautus: Elite-ohjauspaneeli ja lämpötila-anturi on kytketty tehtaalla relekorttiin. Relekortin sisältävää laatikkoa ei saa avata asennuksen aikana. Avaa laatikko vain vianmääritystä varten. Katso liitäntöjä varten kuva 5 ja *modulaarisen koskettimen kuvausta käsittelevä kohta (kuva 10, taulukko 1).*

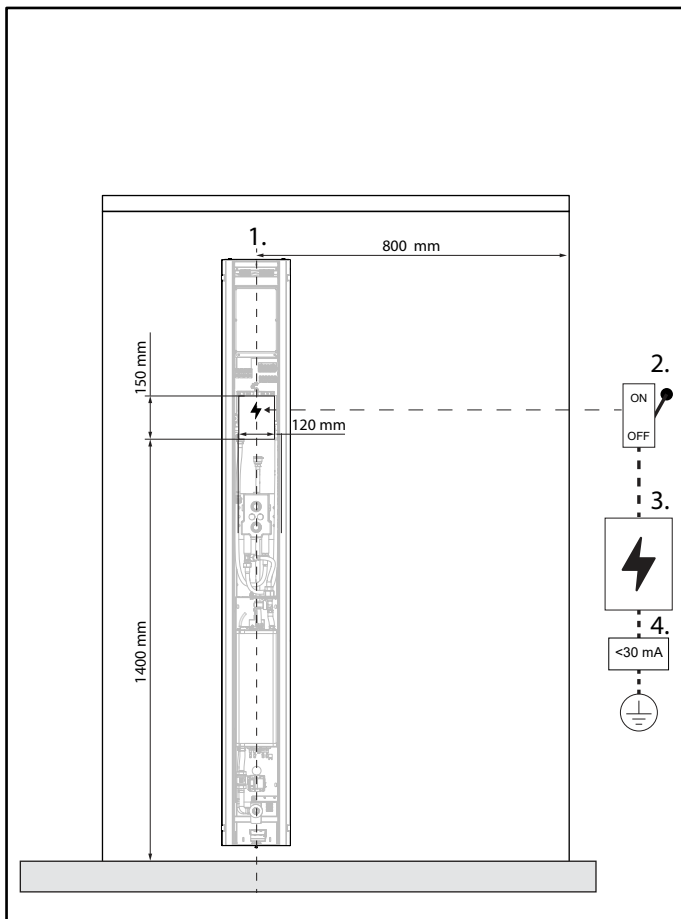
Asennuskaavio



Kuva 5 Asennuksen kytkentäkaavio, Stella-höyrygeneraattori

Kytkenneiden yleiskuvaukset

- 1A - Liittimen pääjännitetulo
- 1B - Liitin, sisävalaistus
- 1C - Liitin, Aux
- 1E - Sisävalaistuksen liitin
- 2 - Joustoputki Vista-kattoon, voidaan kiinnittää sivuprofiiliin



Kuva 6 Pääkytkin

1. Höyrypylväs, Stella
2. Pääkytkin
3. Sähköjakokeskus
4. Vikavirtasuojaja, enintään 30 mA

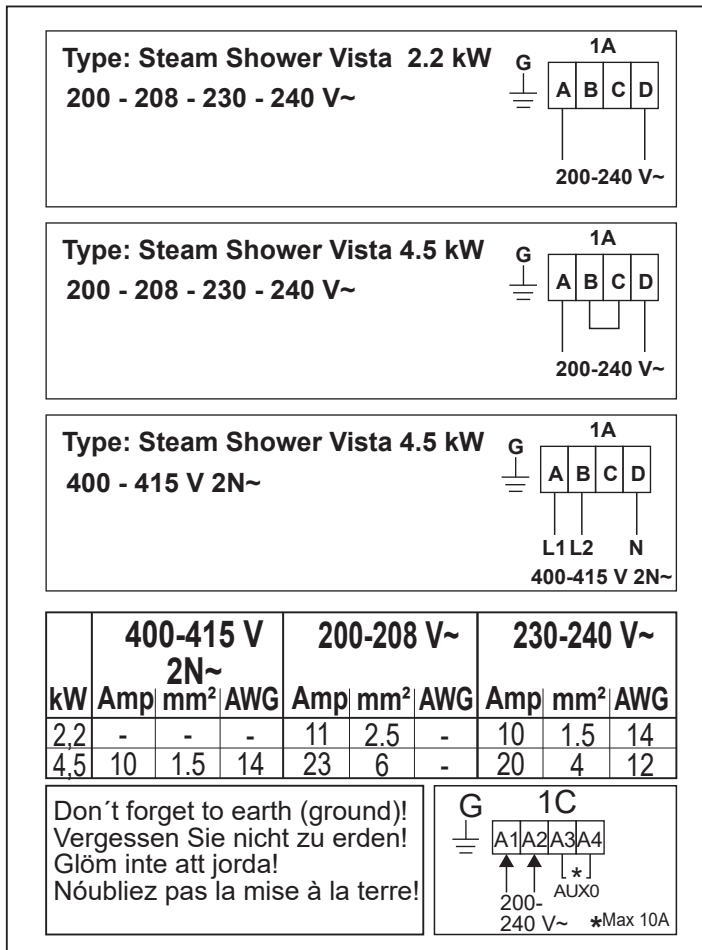
Valaistus

Stella-höyrygeneraattorissa on esiasennettuna sisäänrakennettu LED-valaistus. Asenna muuntaja Vistan kattoon. Sitä voidaan ohjata ja siihen voidaan syöttää virtaa eri tavoin (katso kuva 8)

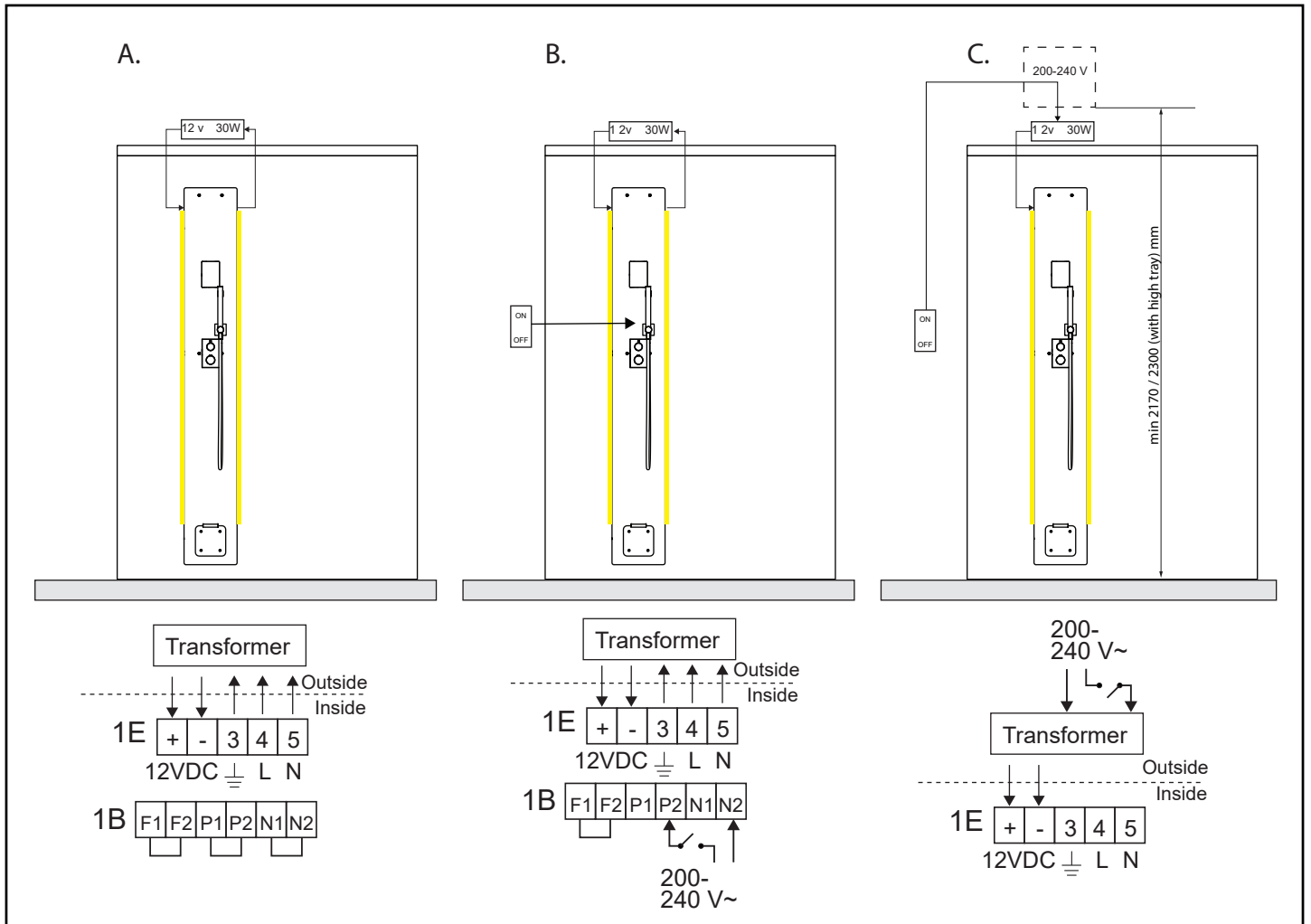
- A: Sisävalaistusta ohjataan Elite-ohjauspaneelin kautta
- B: Sisävalaistusta ohjataan ulkoisella kytkimellä ja ulkoisella virtalähteellä
- C: Sisävalaistusta ohjataan ulkoisella kytkimellä ja ulkoisella virransyötöllä suoraan muuntajaan.

Lisävarusteiden kytkentä

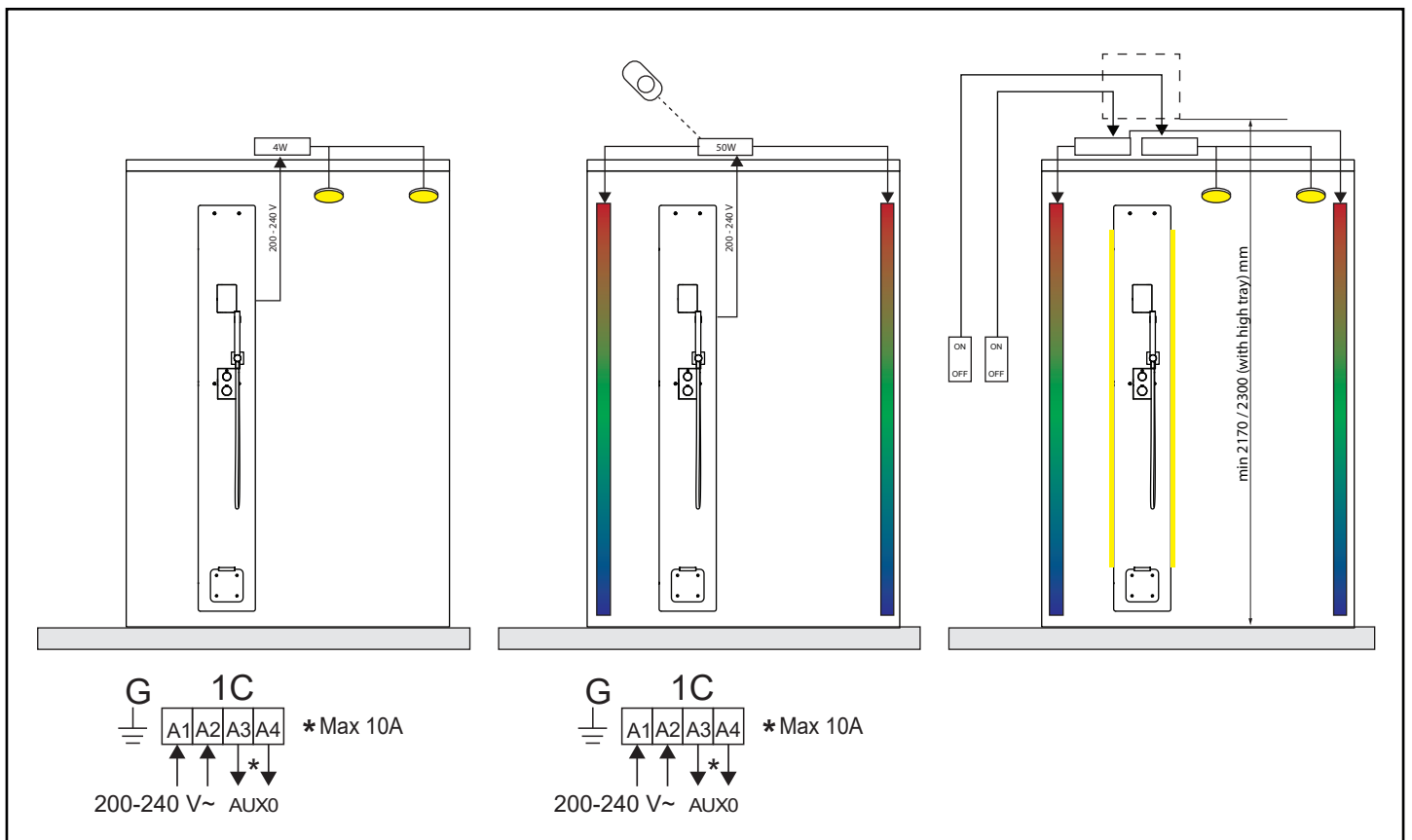
Haluttaessa on mahdollista ohjata lisälaitetta (pois/päälle) ohjauspaneelin Aux:n kautta (katso kuva 9). Jos tarvitaan lisätoimintoja, ne voidaan liittää ulkoisesti.



Kuva 7 Liitäntäkaavio



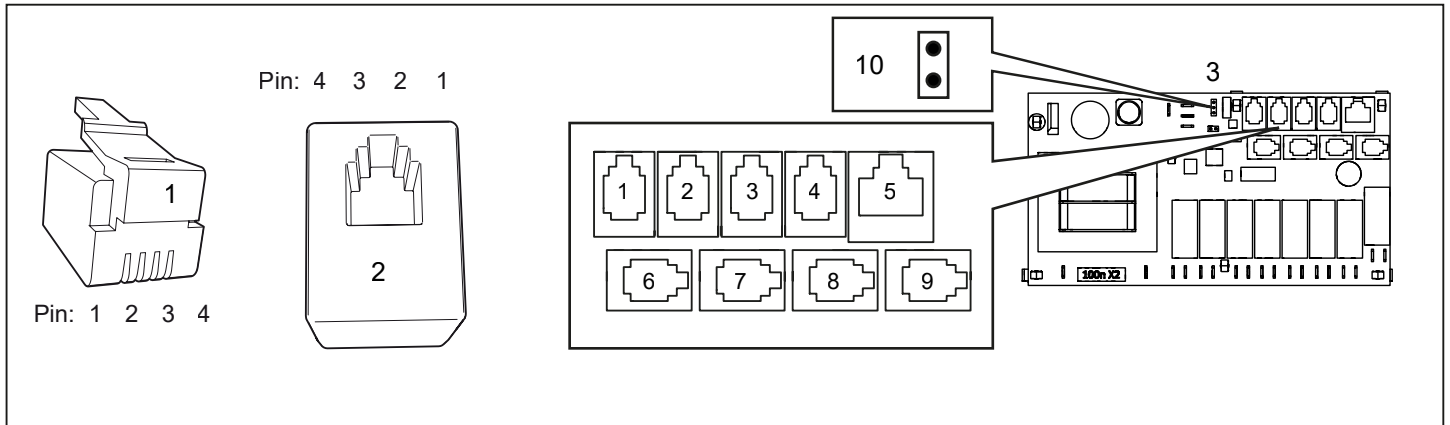
Kuva 8 Sisävalaistuksen kytkentävaihtoehdot, muuntaja katossa



Kuva 9 Lisätoimintojen sisäinen tai ulkoinen ohjaus

Modulaarisen koskettimen kuvaus

Stella-höyrygeneraattorin ohjauspaneeli ja lämpötila-anturit on kytketty tehtaalla relekorttiin kuvan 9 ja taulukon 2 mukaisesti.



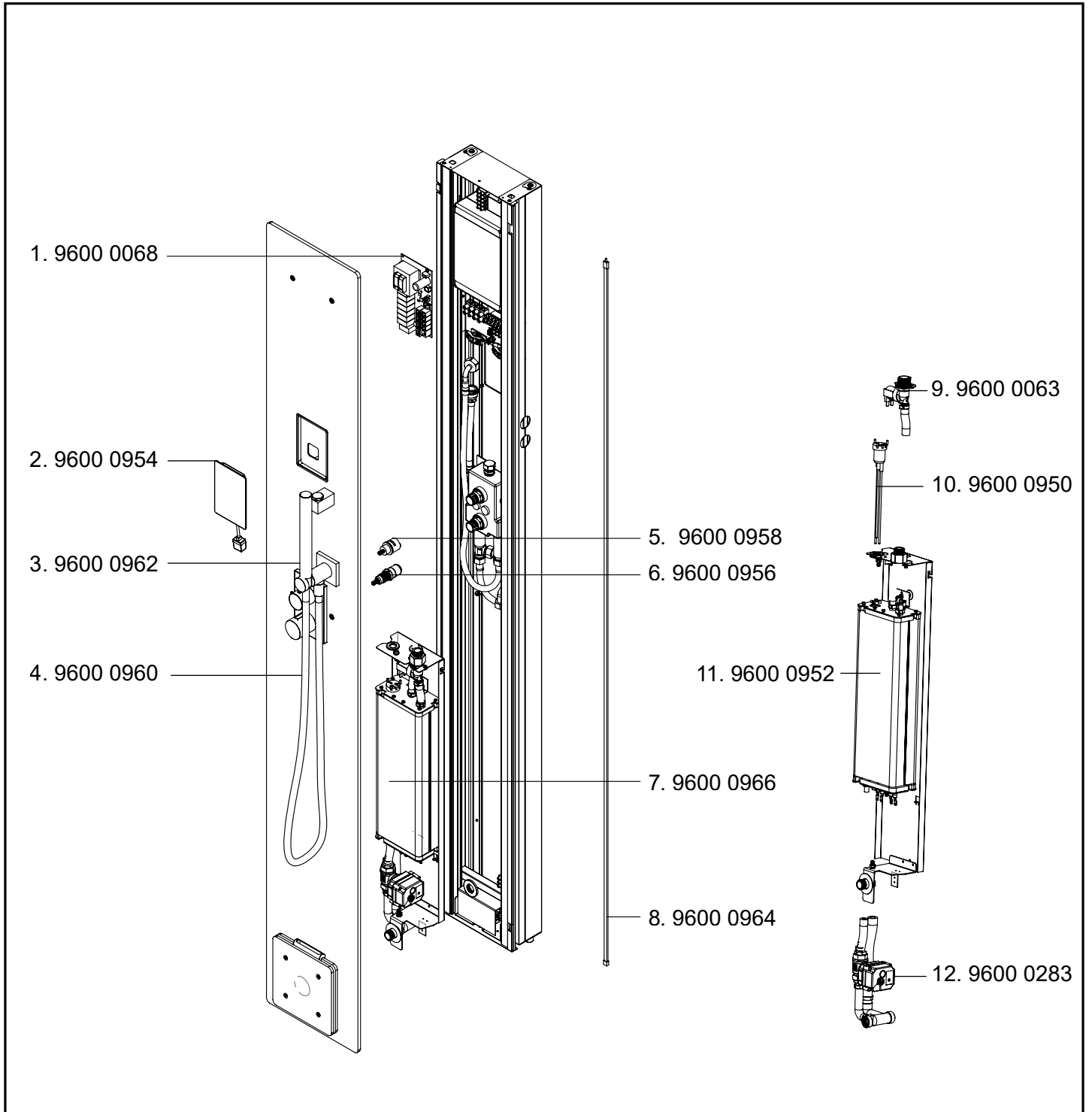
Kuva 10 Modulaarinen pistoke / modulaarinen kosketin ja relekortti "korkea"

1. Modulaarinen pistoke RJ10, käytetään kaapelin kanssa (kaapelin enimmäisalue modulaarisen pistokkeen liittämistä varten: 0,14–0,20 mm² / AWG26-AWG24)
2. Moduuliliitin RJ10, kytketty relekorttiin ja ohjauspaneeliin
3. Relekortti "korkea" (sij. 6–9 valkoiset liittimet)

Sij.	Yksikkö	Käytä PIN-koodia	Kommentti	Pin1	Pin 2	Pin 3	Pin 4
1 – NTC	Lämpötila-anturi	2, 3	Malli NTC 10kΩ.	Not use	NTC 10kΩ	NTC 10kΩ	Not use
2 – ULKOP. KYTKIN	Ei käytetä Stella-höyrygeneraattorissa						
3 – OVIKYTKIN	Ei käytetä Stella-höyrygeneraattorissa						
4 – SEC/NTC	Ei käytetä Stella-höyrygeneraattorissa						
5 – LISÄOSA	Ei käytetä Stella-höyrygeneraattorissa						
6–9 – RS485	Ohjauspaneeli	1, 2, 3, 4	Tylö Elite -ohjauspaneeli.	A (RS485)	B (RS485)	12 V	GND
10	Lämpötila-anturi, vesisäiliö	-	Malli NTC 10kΩ.	-	-	-	-

Taulukko 1 Relekortin liitännöiden kuvaus

Stella-höyrysuihku



Kuva 11 Varaosat

Varaosat

1. Relekortti, korkea	9600 0068
2. Elite + -ohjauspaneeli	9600 0954
3. Käsisuihku, Dornbracht	9600 0962
4. Letku, Dornbracht	9600 0960
5. Veden valitsin, Dornbracht	9600 0958
6. Termostaatti, Dornbracht	9600 0956
7. Täydellinen höyrygeneraattori	9600 0966
8. LED-nauha (2 kpl)	9600 0964
9. Magneettiventtiili	9600 0063
10. Elektrodiholkki	9600 0950
11. Vesisäiliö	9600 0952
12. Moottoroitu palloventtiili 1/2"	9600 0283

Käyttöopas

Elite-ohjauspaneeli

Katso ohjauspaneelin mukana toimitetut erilliset ohjeet.

Työn Elite-ohjauspaneeli sisältää monia edistyneitä toimintoja. Useiden henkilökohtaisten asetusten lisäksi Elite voidaan myös ohjelmoida sopimaan omaan aikatauluusi. Paneelissa on energiansäästötoimintoja (valmiustila) ja mahdollisuus muodostaa yhteys langattomaan verkkoon. Varmista, että signaali on riittävän voimakas kylpyhuoneen sisällä.

Pääkytkin

Stella-höyrygeneraattorissa ei ole sisäänrakennettua päävirtakytkintä. Virtalähteessä on oltava moninapainen päävirtakytkin sähkönjakokeskuksesta höyrygeneraattoriin käytettäväksi virtakatkaisimena.

Automaattinen tyhjennys käytön aikana

Tärkeää! Tämän toiminnon tulisi olla aina käytössä riippumatta siitä, onko vedenpehmentin asennettu. Höyrygeneraattori tyhjentää säiliössä olevan veden automaattisesti käytön aikana (ei valmiustilassa) 4 tunnin kuluttua (tehdasasetus). Tämä toiminto voidaan kytkeä pois päältä / muuttaa asetuksissa > Automaattinen tyhjennys. Tämä automaattinen toiminto auttaa vähentämään kalsiumin/mineraalien kertymistä vesisäiliöön, mikä voisi muutoin vaikuttaa kielteisesti veden tason hallintaan ja tuotteen käyttöikään. Yleensä mitä suurempi veden johtavuus, sitä lyhyemmät automaattisen tyhjennyksen välit tulisi asettaa käytön ajaksi. Ohjauspaneelissa näkyy ilmoitus, kun vesisäiliön automaattinen tyhjennys alkaa.



VAROITUS! Vesi on kuumaa, kun vesisäiliö tyhjenetään!

Kalkinpoisto

Kalkki on yleisin syy laitteen toimintahäiriöihin. Siksi on tärkeää noudattaa taulukon 3 hoito- ja huolto-ohjeissa annettuja kalkinpoistovaiheita. Aktivoi **puhdistusilmoitukset** järjestelmän asetuksissa (rataskuvake) käyttäen oikeaa aikaväliä ohjauspaneelissa (latausohjeet: <https://www.tylohelo.com/sv/control-panel-tylo-elite>). Osa höyrygeneraattoriin vapautuvasta kalkista huuhtoutuu pois automaattisen tyhjennyksen aikana laitteen ollessa toiminnassa ja jokaisen käyttökerran jälkeen, mutta jonkin verran jää jäljelle. Kalkinpoistoprosessi irrottaa säiliön seinämiin ja lämmityselementtiin kertynyttä kalkkia. Riippumatta siitä, onko vedenpehmentin asennettu, kalkinpoisto on suoritettava, koska vedenpehmentin suodattaa/vähentää kalkkia vain tiettyyn rajaan asti. Poistettava määrä riippuu veden alkuperäisestä °dH-tasosta ja käytetystä kalkinpoistoaineesta. Muut mineraalit, jotka voivat aiheuttaa saostumia, jäävät edelleen veteen. Voit testata kovuutta noudattamalla annettuja helppoja testiohjeita (EASY TEST) ja noudattamalla sitten taulukon 3 suosituksia.

Huomautus: Jos höyrygeneraattoria käytetään vain rajoitetusti, esim. lyhyen aikaa noin kerran viikossa. Tällaisissa tapauksissa höyrygeneraattorista tulisi silti poistaa kalkki vähintään kerran vuodessa.

Puhdistus

Puhdista kaappi pehmeällä liinalla ja puhdistusaineella. Älä käytä hankaavia puhdistusaineita tai asetonia tai ammoniakkaa sisältäviä tuotteita, jotta kiiltävä pinta ei himmentyisi. Kalkki voidaan liuottaa puhdistusaineilla, jotka sisältävät kalkinpoistoaineita. Viemärit ja suuttimet tulee puhdistaa säännöllisesti tukkeutumisen estämiseksi. Ole varovainen kiillottaessasi kromiosia.

Käytön jälkeen

Jos ilmanvaihtoa ei ole, on hyvä jättää ovi auki, jotta höyryhuone kuivuu.

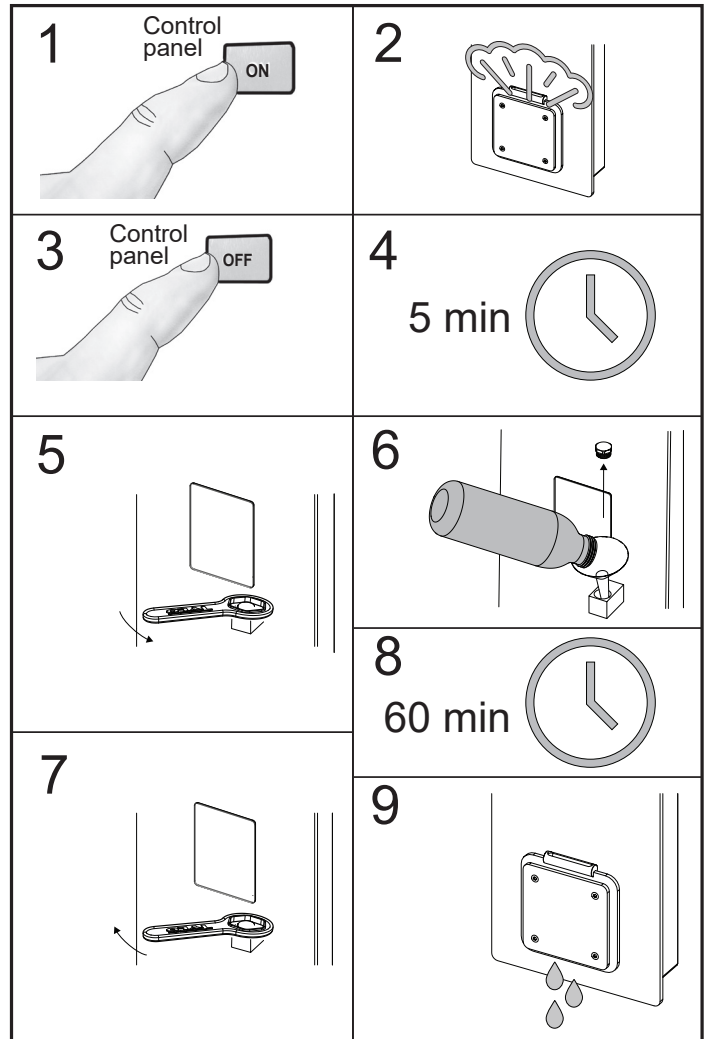
Etäkäynnistys

Jos höyrysauna käynnistetään sovelluksella, varmista, että ovi on kiinni. Tällöin kylpyhuoneeseen ei vuoda höyryä.



Huomautus: Höyryhuonetta/ höyrygeneraattoria EI saa käyttää kalkinpoiston aikana!

Tärkeää! Jotta höyrygeneraattori ei käynnisty, kun se sisältää kalkinpoistoainetta, varmista, ettei asiattomilla henkilöillä ole mahdollisuutta käynnistää laitetta kalkinpoiston aikana. Varmista myös, ettei mikään asetettu kalenteriohjelma aiheuta käynnistymistä.



Kuva 12 Noudata kuvattuja vaiheita höyrygeneraattorin kalkinpoistossa

Ohjeet Stella-höyrygeneraattorin kalkinpoistoon (katso kuva 12):

- Kytke höyrygeneraattori päälle ja jätä se käyntiin, kunnes säiliössä oleva vesi alkaa kiehua (vaiheet 1 ja 2).
- Sammuta höyrygeneraattori ohjauspaneelin kautta ja odota noin 5 minuuttia (vaiheet 3 ja 4).
- Irrota etukannen mutteri. Kaada suppilolla oikea määrä (katso taulukko 3) kalkinpoistoainetta (jos käytät liuotinjauhetta, liuota se 200 ml:aan lämmintä vettä) (vaiheet 5 ja 6).
- Kierrä kansimutteri paikalleen ja jätä kalkinpoistolaite käyntiin (vaiheet 7 ja 8).
- Säiliö tyhjenetään ja huuhdellaan automaattisesti noin 60 minuutin kuluttua virran katkaisemisesta.

Kalkinpoiston jälkeen säiliö on tyhjennettävä ja huuhdeltava. Sitten höyrygeneraattori on jälleen käyttövalmis. Jos höyrygeneraattorissa on paljon kalkkia, kalkinpoisto on suoritettava useita kertoja peräkkäin.

Poista kalkki säännöllisesti käsin alla olevan taulukon mukaisesti. Usein toistuva kalkinpoisto ei vahingoita höyrygeneraattoria. Itse asiassa liian usein on parempi kuin liian harvoin.

Käyttöaika tunteina ennen kalkinpoistoa								
kW	Tylö-liuotin (pussien määrä) Tuotenro 90903000	Tylön nes- temäinen kalkinpois- toaine (ml) Tuotenro 90903005	Käyttötunnit erilaisilla veden kovuuksilla					
			Pehmennetty vesi	Erittäin peh- meä vesi	Pehmeä vesi	Keskikova vesi	Kova vesi	Erittäin kova vesi
			0–1 °dH	0–3 °dH	4–7 °dH	7–14 °dH	14–21 °dH	>21 °dH
2.2-4.5	1	250	100	60	50	40	*	*

Taulukko 3 Kalkinpoiston säännöt

* Laitetta ei ole suositeltavaa käyttää näin kovalla vedellä. On syytä asentaa vedenpehmentin.

Ole varovainen kalkinpoiston aikana ja käytä kalkinpoistoainetta vain taulukon 3 mukaisesti.

Vianmääritys

Vianmääritysluettelo

Laitteen saa korjata ja huoltaa vain pätevä ammattilainen



Vaarallinen jännite! Virtalähdepiirejä voi olla useita

Huomautus: Jos laite ei toimi oikein, tarkista ensin seuraavat asiat:

- Höyryhuoneen rakenne ja ilmanvaihto sekä oikea teho suhteessa huoneen tilavuuteen ovat ohjeidemme mukaiset.
- Höyrygeneraattori on asennettu oikein näiden ohjeiden mukaisesti.
- Höyrygeneraattorin vesijohdon sulkuventtiili (jos sellainen on) ei ole kiinni.

Alla on vianmääritysluettelo, jossa näkyvät vikojen mahdolliset syyt ja ehdotetut korjaustoimenpiteet.

Tiedoksi! Jos ohjauspaneelissa näkyy virhekoodi, katso ohjauspaneelin käyttöohjeet.

Tärkeää! Huomaa, että vianmääritysluettelon korjaustoimenpiteet, jotka koskevat putkia ja sähköasennuksia, on annettava pätevän ammattilaisen suoritettaviksi.

Asetettu lämpötila (40–50 °C) saavutetaan höyryhuoneessa, mutta huoneen sisällä ei ole höyryä.

1. *Vian syy:* Riittämätön ilmanvaihto höyryhuoneessa.
Korjauskeino: Lisää ilmanvaihtoa. Jos poistoaukosta poistuu vähemmän kuin 10–20 m³ ilmaa henkilöä kohti tunnissa, ilmanvaihto on riittämätön. Näin voi olla, jos poistoaukkoa ei ole kytketty mekaaniseen poistoilmapuhaltimeen tai jos vesitasku tukkii ilmanvaihdonkanavan.
2. *Vian syy:* Höyryhuoneeseen tulevan ilman lämpötila on liian korkea.
Korjauskeino: Alenna tuloilman lämpötila enintään 35 °C:een.
3. *Vian syy:* Höyryhuonetta ympäröivän ilman lämpötila on korkeampi kuin 35 °C.
Korjauskeino: Varmista, ettei ympäristön lämpötila ylitä 35 °C:tä.

Höyryhuoneen lämpeneminen kestää poikkeuksellisen kauan tai höyryä tai lämpöä ei synny.

1. *Vian syy:* Höyrygeneraattorin teho on liian pieni. Katso näiden ohjeiden taulukko, jossa ilmoitetaan oikea teho suhteessa huoneen tilavuuteen.
Korjauskeino: Vaihda höyrygeneraattoriin, jonka teho on suurempi.
2. *Vian syy:* Höyryhuoneen ilmanvaihto on liian voimakas.
Korjauskeino: Vähennä ilmanvaihtoa. Ilmanvaihtonopeuden tulisi olla 10–20 m³ ilmaa henkilöä kohti tunnissa.
3. *Vian syy:* Sähkönjakokeskuksen sulake on palanut/lauennut.
Korjauskeino: Vaihda/nollaa sulake.
4. *Vian syy:* Viallinen/rikkoutunut putkielementti höyrygeneraattorissa.
Korjauskeino: Vaihda putkielementti.
5. *Vian syy:* Aloitettu höyrysaunaistunto on kytketty pois päältä (istunnon aika päättynyt, istunto kytketty pois päältä manuaalisesti) tai järjestelmä on antanut virhekoodin.
Korjauskeino: Tarkista ohjauspaneelin tila, aloita uusi höyrysaunaistunto. Katso ohjauspaneelin käyttöohjeet.
6. *Vian syy:* Höyrygeneraattorin johdotus on kytketty väärin.
Korjauskeino: Tarkista sähköjohdotus/kytkentäkaavio.
7. *Vian syy:* Mekaaninen lämpötilan katkaisu on lauennut, jolloin ohjauspaneeli sammuu.
Korjauskeino: Nollaa lämpötilakatkaisu. Katso kohta *Lämpötilakatkaisu*.
8. *Vian syy:* Sisäisen piirilevyn tai ohjauspaneelin vika.
Korjauskeino: Vaihda viallinen komponentti.

Vesi virtaa höyrysuuttimesta epätasaisesti tai vesi virtaa

alentuneella paineella sekoittuneena höyryyn.

Tiedoksi! On normaalia, että höyrysuuttimesta tippuu ajoittain pieni määrä vettä.

1. *Vian syy:* Saostumien muodostuminen veden tasoa säätelviin elektrodeihin.
Korjauskeino: Poista ja puhdista elektrodit. Hankaa liinalla, kunnes kaikki saostumat ovat poissa. Katso kohta *Elektrodit, vedenpinta*.

Höyrygeneraattorin höyrysuuttimesta / moottoridusta palloventtiilistä tulee vettä.

1. *Vian syy:* Moottoroitu palloventtiili on avoimessa asennossa.
Korjauskeino: Tarkista ohjauspaneelin tila ja katso, onko ilmennyt virhekoodi, joka aiheuttaa säiliön tyhjentymisen. Tarkista, onko säiliö alkanut tyhjentyä automaattisesti käytön aikana tai kun höyrysaunaistunto on päättynyt. Nämä tapahtumat ovat normaali osa höyrygeneraattorin toimintaa, eivätkä ne tarkoita vikaa tai virhettä.
2. *Vian syy:* Moottoroitu palloventtiili ei sulkeudu.
Korjauskeino: Tarkista piirikortti ja katso, onko rele viallinen. Vaihtoehtoisesti moottoroitu palloventtiili voi olla viallinen.

Lämpötilan katkaisu on aktivoitu.

1. *Vian syy:* Veden johtavuus on liian suuri tai höyrygeneraattorin vesisäiliössä on kalsiumia, joka aiheuttaa vaahdon kertymistä.
Korjauskeino: Poista kalkki höyrygeneraattorin vesisäiliöstä. Katso kohdat *Kalkinpoisto* ja *Lämpötilakatkaisu*.

Valaistus ei toimi.

1. *Vian syy:* Höyrygeneraattorin johdotus on kytketty väärin.
Korjauskeino: Tarkista sähköjohdotus/kytkentäkaavio.
2. *Vian syy:* Sähkönjakokeskuksen sulake on palanut/lauennut.
Korjauskeino: Nollaa sulake

Höyrysäiliön ylitäytön elektrodit eivät toimi.

Lue ensin virhekoodiluettelo Elite-ohjauspaneelin käyttöohjeista. Katso myös näiden ohjeiden kohta *Elektrodit, vedenpinta*.

1. *Vian syy:* Höyrygeneraattorin vesijohdon sulkuventtiili (jos sellainen on) on kiinni.
Korjauskeino: Avaa sulkuventtiili
2. *Vian syy:* Elektrodit eivät tunnista vedenpinnan tasoa.
Korjauskeino: Katso näiden ohjeiden kohta *Elektrodit, vedenpinta*.

Tyhjennysvika, höyrysäiliö

1. *Vian syy:* Höyrygeneraattori on tukkeutunut kalkkisaostumista puutteellisen kunnossapidon vuoksi.
Korjauskeino: Poista kalkki höyrygeneraattorista. Katso näiden ohjeiden kohta *Kalkinpoisto*. Jos moottoroitu palloventtiili on tukossa, se voidaan puhdistaa puhaltamalla siihen ilmaa tyhjentämisen aikana, kun venttiili on auki.
2. *Vian syy:* Moottoroitu palloventtiili on viallinen.
Korjauskeino: Tarkista moottoroitu palloventtiili vikojen varalta. Tietoja vesisäiliön manuaalisesta tyhjennyksestä on näiden ohjeiden kohdassa *Huolto*.
3. *Vian syy:* Moottoroitua palloventtiiliä ohjaavan piirilevyn rele on viallinen.
Korjauskeino: Tarkista piirilevyn vikojen varalta.

Lämpötilakatkaisu

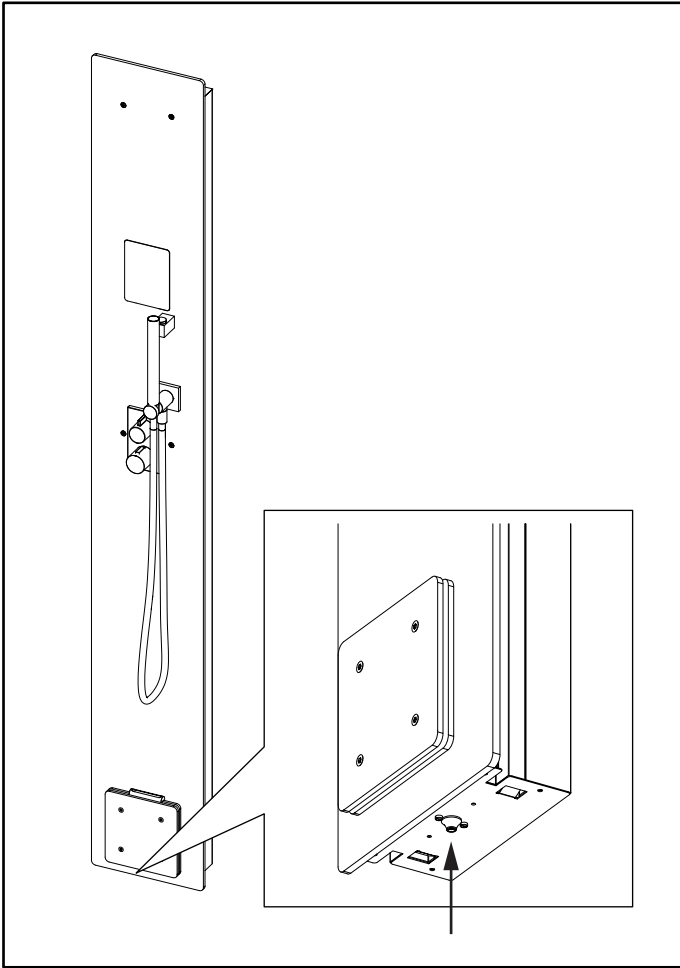
Höyrygeneraattorissa on kaksi lämpötilan katkaisutoimintoa, joista toinen on mekaaninen ja toinen elektroninen.

Elektronista lämpötilan katkaisua käytetään havaitsemaan ylikuumentuminen vesisäiliössä ja mittaamaan veden lämpötila valmiustilassa. Jos tämä lämpötilan katkaisu ei toimi, ohjauspaneelissa näkyy ilmoitus/virhekoodi.

Jos mekaaninen lämpötilan katkaisu aktivoituu, piirilevyn virransyöttö katkeaa ja manuaalinen nollaus vaaditaan.

Jos lämpötilan katkaisutoiminto aktivoituu, syynä voi olla riittämätön huolto tai höyrygeneraattorin sisäinen vika, mikä voi johtaa putkielementin kuivumiseen. (katso kohta Lämpötilakatkaisu on aktivoitu sivulla 10)

Mekaaninen lämpötilan katkaisu nollataan painamalla höyrygeneraattorin alla olevaa painiketta (katso kuva 13).



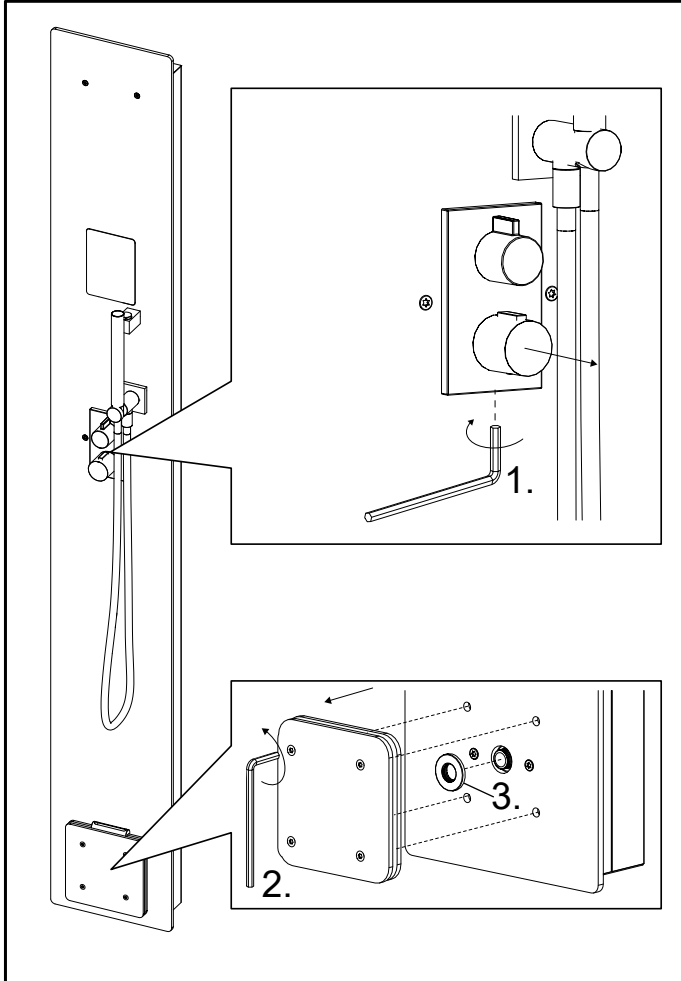
Kuva 13 Lämpötilakatkaisun nollaaminen

Huolto

Huomautus: VARMISTA, ETTÄ HÖYRYGENERAATTORI ON IRROTETTU VIRTALÄHTEESTÄ ENNEN HUOLTOA.

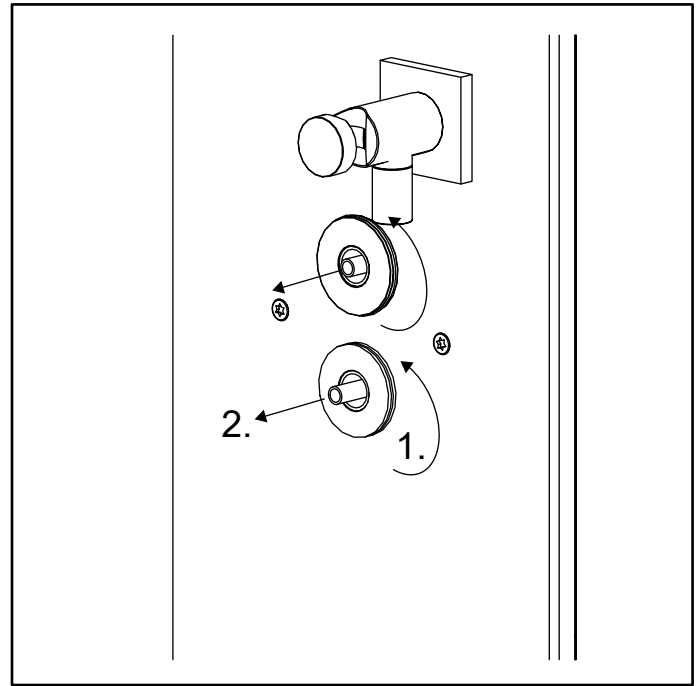
Vaarallinen jännite!
Virtalähdepiirejä voi olla useita
 Laitteen saa korjata ja huoltaa vain pätevä ammattilainen

Pylvään avaaminen



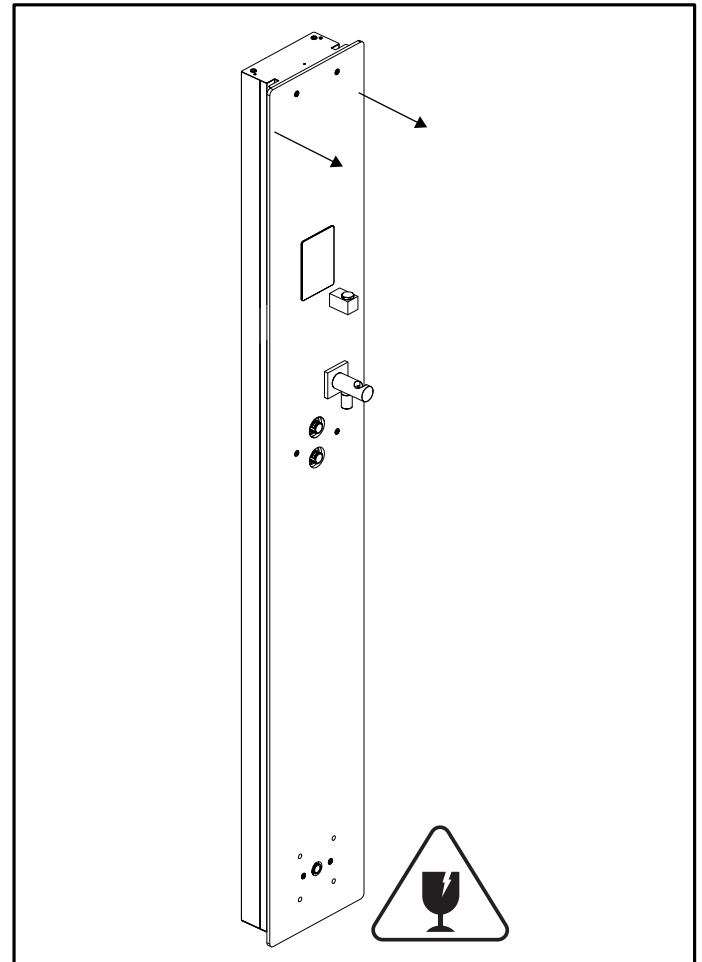
Kuva 14:

1. Löysää lukkoruuvia ja vedä termostaatin säädin varovasti ulos sekoitinpaneelin irrottamiseksi.
2. Löysää höyryn poistoaukon ruuvit.
3. Poista kannen aluslevy



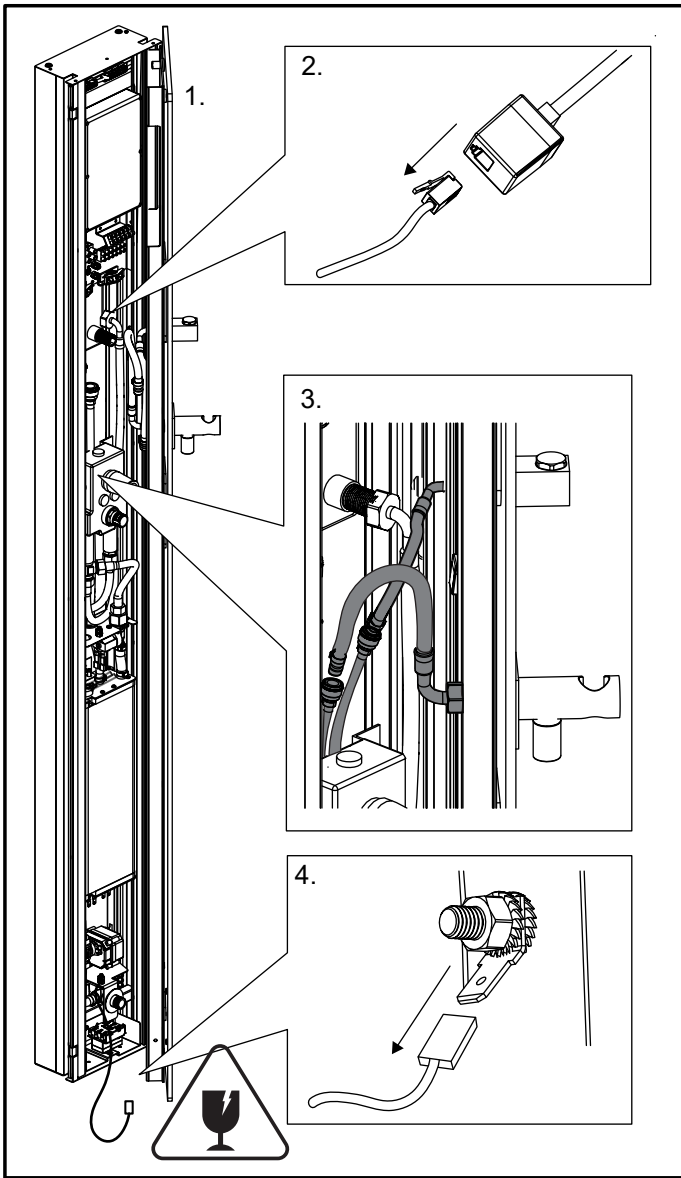
Kuva 15:

1. Irrota molemmat kannen aluslevyt
2. Poista molemmat mustat muoviholkit



Kuva 16:

1. Avaa etupaneeli vetämällä varovasti pylvään yläosasta.
 Huomautus: Varo lasia, kun laitat etupaneelin alas. Aseta lattialle pahvinpala



Kuva 17:

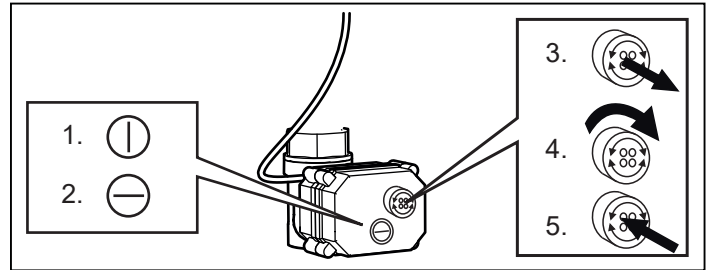
1. Avaa etuosa oikealle
2. Irrota ohjauspaneeli
3. Irrota kaksi vesiletettä
4. Irrota maadoituskaapeli
5. Tarkasta maadoituskaapeli asennuksen yhteydessä ja varmista, että liitännät toimii
6. Katso lisätietoja asennusohjeista

Veden manuaalinen tyhjentäminen

Laitteen saa korjata ja huoltaa vain pätevä ammattilainen

Tyhjennä vesisäiliö manuaalisesti seuraavalla tavalla:

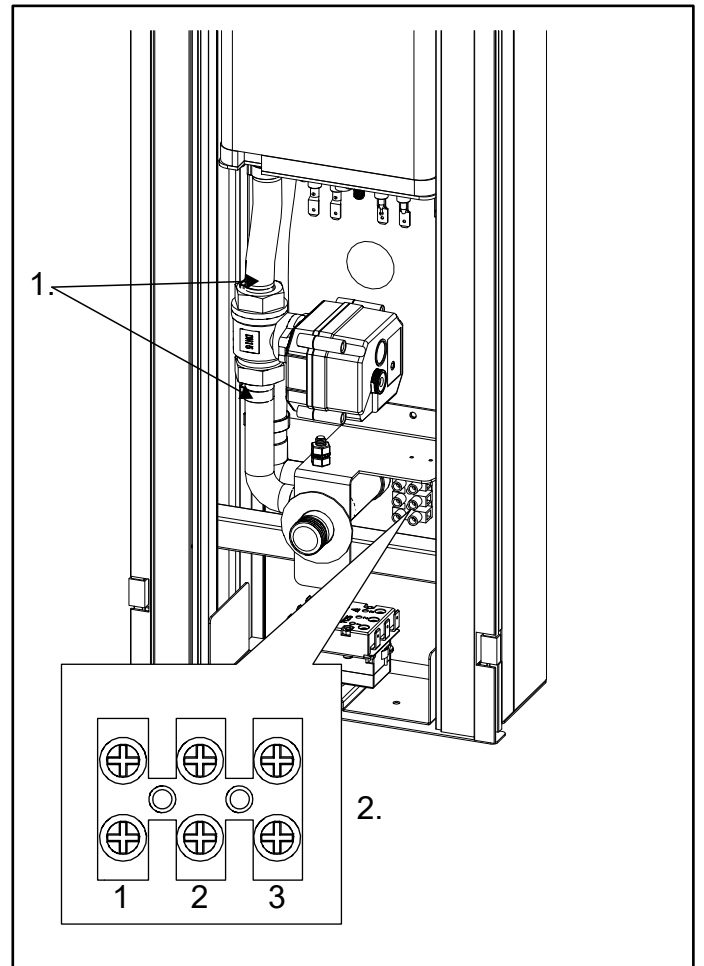
1. Katkaise virta hörygeneraattorista.
2. Katkaise veden syöttö hörygeneraattoriin, jos mahdollista.
3. Avaa pylvään etukansi, kuten kuvissa 14-17.
4. Vedä palloventtiiliin nappi ulos ja käännä sitä, kunnes ilmaisin näyttää avoimen asennon. Katso kuva 18.



- Kuva 18: 1. Pystyviiva osoittaa venttiilin olevan auki
2. Vaakasuora viiva osoittaa venttiilin olevan kiinni
3. Vedä nappi suoraan ulos
4. Avaa/sulje venttiili kääntämällä nappia
5. Palaa automaattiseen tilaan painamalla nappia

Viallisen moottoroidun palloventtiilin vaihto

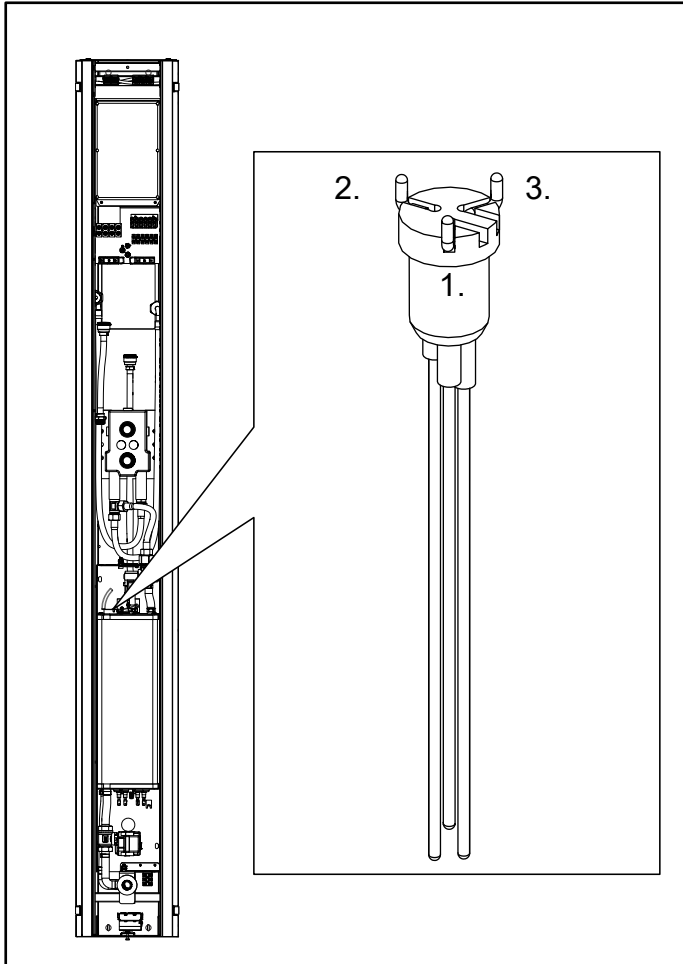
Jos moottoroitu palloventtiili on viallinen ja se on vaihdettava, katso kuva 19. Avaa pylvään etukansi kuvissa 14–17 esitetyllä tavalla.



Kuva 19 Moottoroidun palloventtiilin vaihto

1. Löysää vesiliitännää palloventtiiliin
 2. Sähköjohto, moottoroitu palloventtiili
- Liitännät 1. Vihreä - auki/kiinni
Liitännät 2. Punainen - Virtalähde
Liitännät 3. Musta - Virtalähde

Elektrodit, vedenpinta



Kuva 20 Elektrodit

Tarkista/puhdista elektrodit seuraavasti:

1. Katkaise virta höyrygeneraattorista.
2. Katkaise veden syöttö höyrygeneraattoriin, jos mahdollista.
3. Avaa pylvään etukansi, kuten kuvissa 14-17.
4. Irrota elektrodeihin liitetyt kaapelit.
5. Irrota elektrodit tasoputkesta. Puhdista ne liinalla saostumien poistamiseksi. Vaihda elektrodiholkki tarvittaessa. Katso varaosaluettelo.
6. Asenna elektrodit takaisin tarkistuksen/puhdistuksen jälkeen.

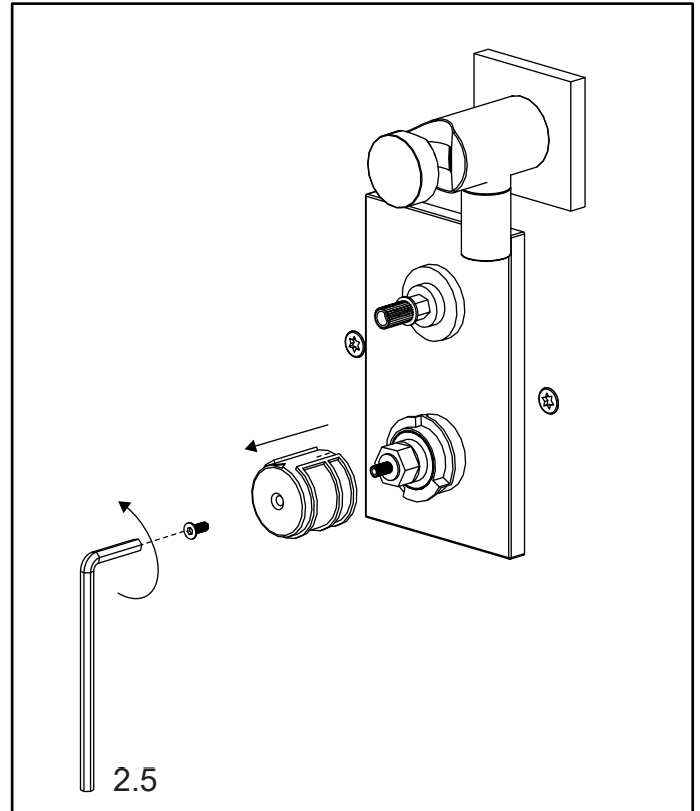
TÄRKEÄÄ! Elektrodinastoissa ei saa olla rasvaa tai muita saostumia. Elektrodinastat eivät saa koskettaa toisiaan. Tämä voi vaikuttaa höyrygeneraattorin vedenpinnan säätelyyn.

Kytke elektrodit seuraavasti (katso kuva 20):

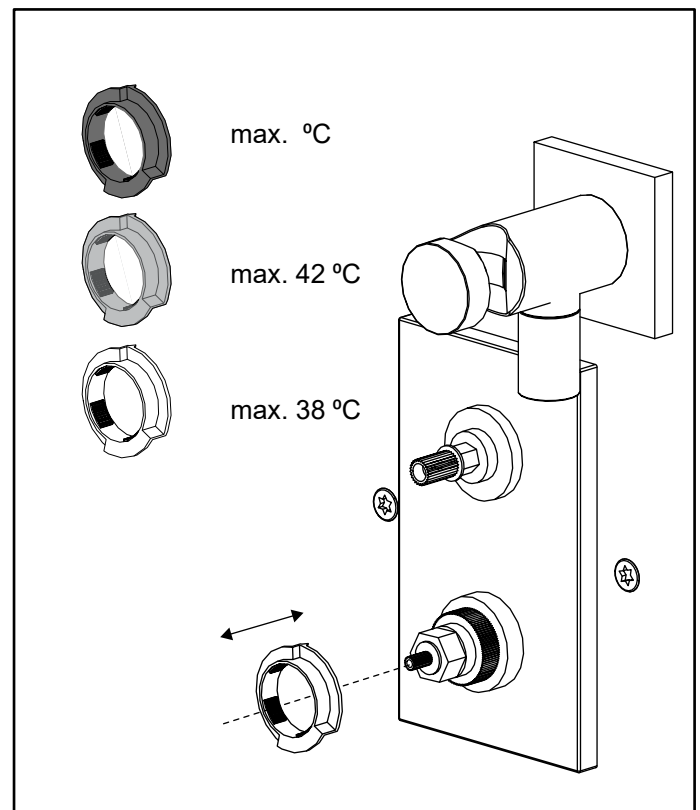
1. Musta elektrodi: Korkea taso - piirilevyn liitinnasta H
2. Valkoinen elektrodi: GND - piirilevyn GND-liitinnasta
3. Punainen elektrodi: Keskitaso - piirilevyn liitinnasta M

Veden lämpötilan asettaminen

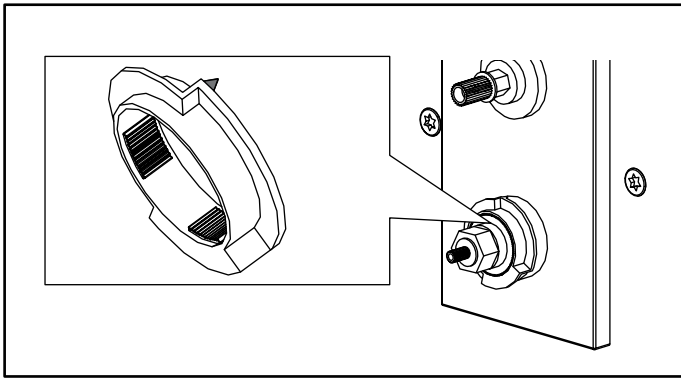
Tämä voi olla tarpeen, jos asetettu lämpötila tuntuu liian kuumalta tai kylmältä veden syöttölämpötilan mukaan. Katso kuvat 21–25



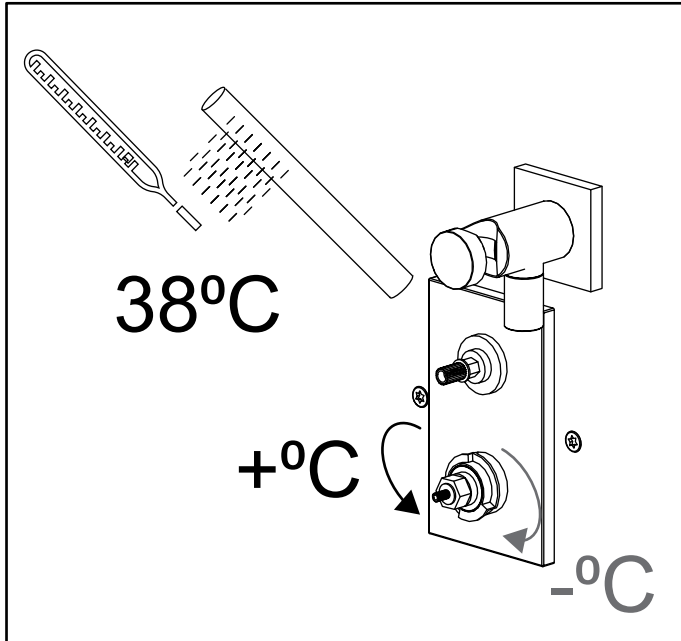
Kuva 21



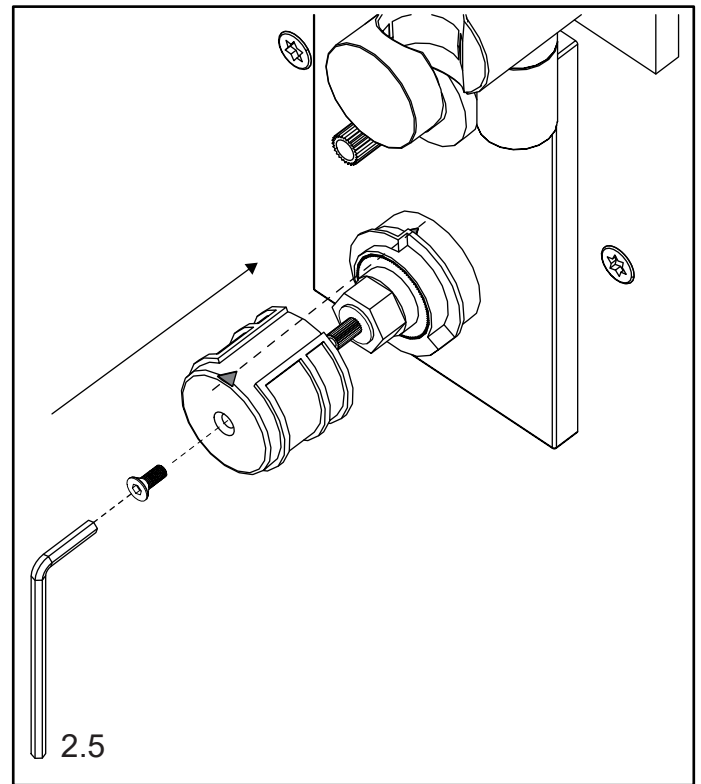
Kuva 22



Kuva 23



Kuva 24



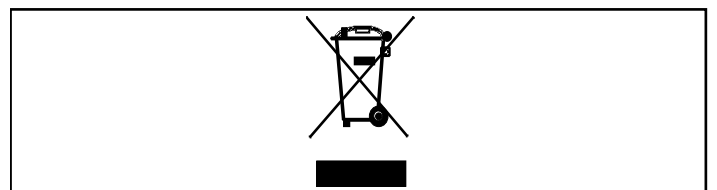
Kuva 25

ROHS (VAARALLISIA AINEITA KOSKEVA RAJOITUS)

Ohjeet ympäristön huomiointiin:

Älä hävitä tätä tuotetta talousjätteen mukana, kun sitä ei enää käytetä. Vie se sähkö- ja elektroniikkalaitteiden kierrätyspaikkaan. Katso lisätietoja tuotteen, käyttöoppaan tai pakkauksen symbolista.

Eri materiaalit voidaan kierrättää niihin merkityllä tavalla. Voit suojella ympäristöä kierrättämällä käytetyt laitteet tai niiden materiaalit tai käyttämällä ne uudelleen. Vie tuote kierrätyskeskukseen.



Kuva 26: Symboli

Pyydä paikallisilta viranomaisilta lisätietoja lähimmästä kierrätyskeskuksesta.